



2.2

D-series Gen.2 - VIVID

CRI
VIVID

Available (CCT) colour temperature
3000 K
3300 K
3500 K
4000 K

3-step MacAdam ellipse
* On request - su richiesta
2-step MacAdam ellipse

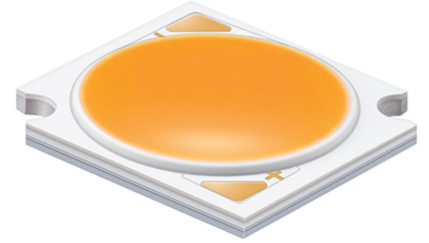
Beam angle
115 °

Ambient temperature
Ta: -40...+105 °C

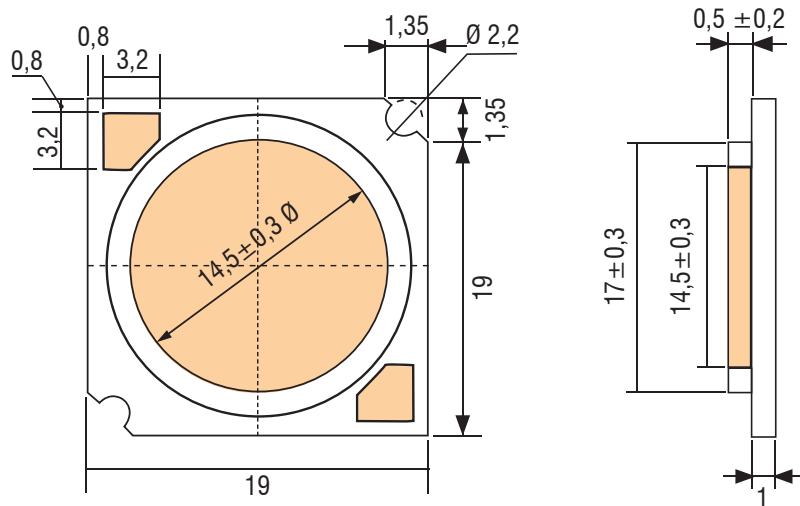
Junction temperature
Tj max: 130 °C

Case temperature
Tc max: 115 °C

Reference Norms
CSA-C22.2 no.250.13-14
EN 50581
EN 55015
EN 61547
EN 62031
EN 62471
IEC 62778
UL 8750



Typ. Current [mA]	V _f Typ. [V]	Max. Current [mA]
1080	34.6	2300



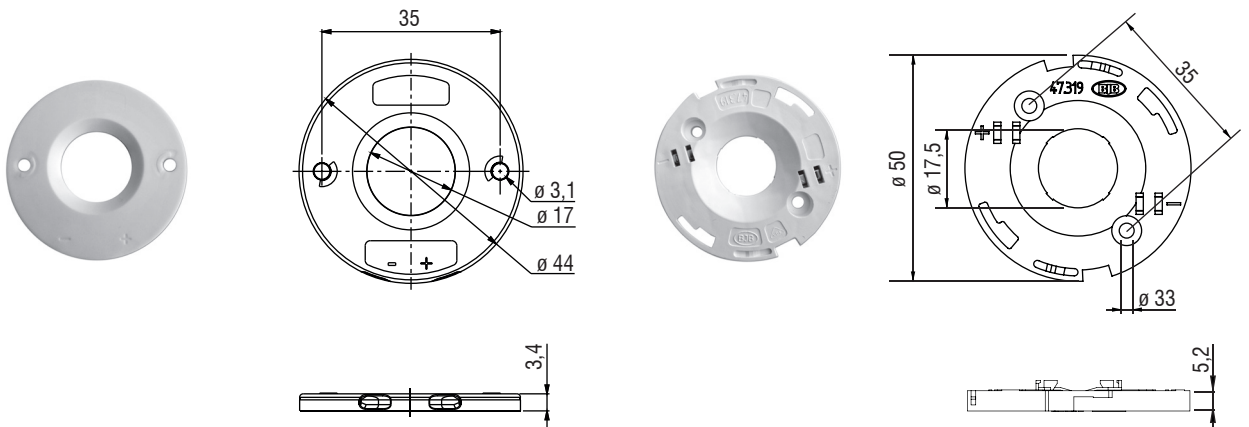
Accessories - Accessori

HOLDER



TE CODE	TCI CODE
Z50 2213254-1	468780048

BJB CODE	TCI CODE
47.319.2025.50	468780048B





ARTICLE	CODE	CCT [K]	CRI	Current	25°					65°				
					Vf	Flux	Tj	Power	Efficacy	Vf	Flux Im	Tj	Power W	Efficacy
					A	V	Im	°C	W	lm/W	V	Im	°C	W
LC033D2	WHAHDNH2VYZVVD2	3000K	VIVID	1,080	35,61	4369	48,1	38,5	113,6	35,19	3882	87,8	38,0	102,1
				1,200	35,98	4743	50,9	43,2	109,8	35,57	4210	90,6	42,7	98,6
				1,400	36,58	5318	55,7	51,2	103,8	36,17	4713	95,4	50,6	93,1
				1,750	37,60	6189	64,5	65,8	94,1	37,18	5468	104,0	65,1	84,0
				2,100	38,59	6893	73,6	81,0	85,1	38,18	6069	113,1	80,2	75,7
				2,300	39,16	7222	79,0	90,1	80,2	38,75	6346	118,5	89,1	71,2
	WHAHDNH2VYZAVD2	3300K	VIVID	1,080	35,61	4564	48,1	38,5	118,7	34,48	4055	94,8	37,2	106,7
				1,200	35,98	4954	50,9	43,2	114,7	34,78	4397	98,4	41,7	103,0
				1,400	36,58	5556	55,7	51,2	108,5	35,26	4923	104,5	49,4	97,2
				1,750	37,60	6465	64,5	65,8	98,3	36,03	5712	115,4	63,1	87,8
				2,100	38,59	7200	73,6	81,0	88,8	36,74	6340	126,7	77,1	79,1
				2,300	39,16	7545	79,0	90,1	83,8	37,86	6629	148,6	104,5	74,4
	WHAHDNH2VYZUVD2	3500K	VIVID	1,080	35,61	4695	48,1	38,5	122,1	34,48	4171	94,8	37,2	109,7
				1,200	35,98	5096	50,9	43,2	118,0	34,78	4523	98,4	41,7	106,0
				1,400	36,58	5715	55,7	51,2	111,6	35,26	5064	104,5	49,4	100,0
				1,750	37,60	6651	64,5	65,8	101,1	36,03	5876	115,4	63,1	90,3
				2,100	38,59	7407	73,6	81,0	91,4	36,74	6522	126,7	77,1	81,3
				2,300	39,16	7761	79,0	90,1	86,2	37,86	6819	148,6	104,5	76,5
	WHAHDNH2VYZTVD2	4000K	VIVID	1,080	35,61	5020	48,1	38,5	130,5	34,48	4459	94,8	37,2	117,3
				1,200	35,98	5449	50,9	43,2	126,2	34,78	4836	98,4	41,7	113,3
				1,400	36,58	6110	55,7	51,2	119,3	35,26	5414	104,5	49,4	106,9
				1,750	37,60	7110	64,5	65,8	108,1	36,03	6282	115,4	63,1	96,5
				2,100	38,59	7918	73,6	81,0	97,7	36,74	6972	126,7	77,1	87,0
				2,300	39,16	8297	79,0	90,1	92,1	37,86	7291	148,6	104,5	81,8

2.2

D-series Gen.2 - VIVID