



2.2

D-series Gen.2 - VIVID

**CRI**  
VIVID

**Available (CCT) colour temperature**  
3000 K  
3300 K  
3500 K  
4000 K

**3-step MacAdam ellipse**  
\* On request - su richiesta  
2-step MacAdam ellipse

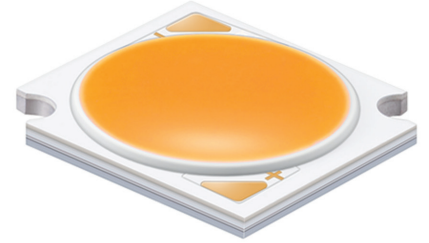
**Beam angle**  
115 °

**Ambient temperature**  
Ta: -40...+105 °C

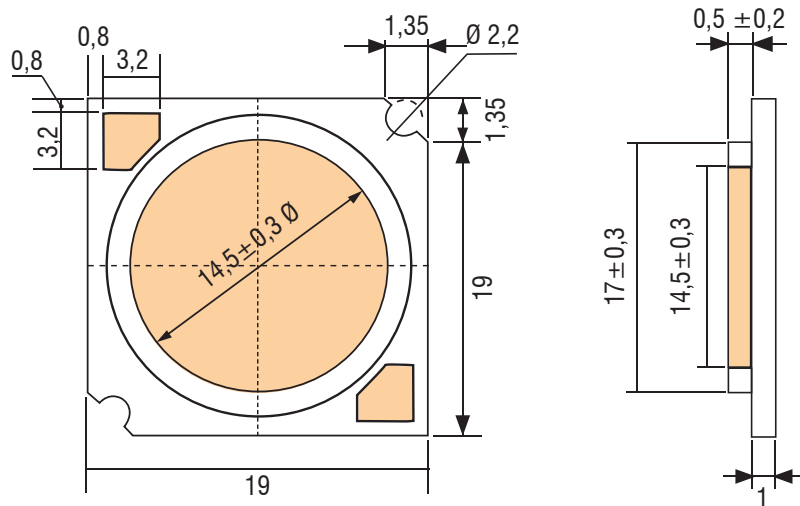
**Junction temperature**  
Tj max: 130 °C

**Case temperature**  
Tc max: 115 °C

**Reference Norms**  
CSA-C22.2 no.250.13-14  
EN 50581  
EN 55015  
EN 61547  
EN 62031  
EN 62471  
IEC 62778  
UL 8750



Typ. Current [mA]	V <sub>f</sub> Typ. [V]	Max. Current [mA]
720	34.6	1840



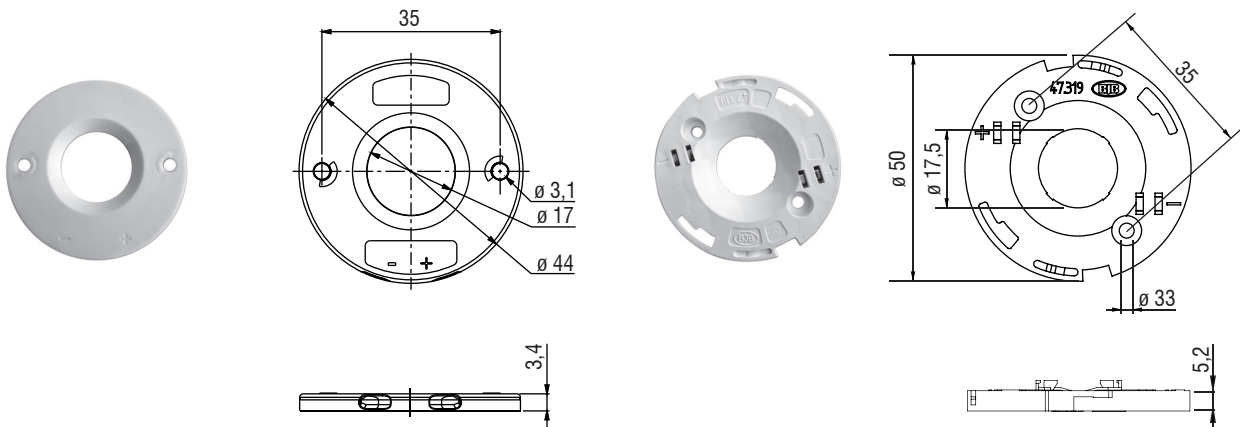
Accessories - Accessori

**HOLDER**



TE CODE	TCI CODE
Z50 2213254-1	468780048

BJB CODE	TCI CODE
47.319.2025.50	468780048B





ARTICLE	CODE	CCT [K]	CRI	Current	25°					65°				
					Vf	Flux	Tj	Power	Efficacy	Vf	Flux Im	Tj	Power W	Efficacy
					A	V	Im	°C	W	lm/W	V	Im	°C	W
LC026D2	WHAHDNG2VYZVVD2	3000K	VIVID	0,720	35,04	3067	42,9	25,2	121,6	34,62	2726	82,7	24,9	109,3
				0,900	35,76	3673	47,9	32,2	114,1	35,35	3260	87,6	31,8	102,5
				1,050	36,33	4133	52,1	38,2	108,3	35,92	3663	91,8	37,7	97,1
				1,200	36,89	4552	56,4	44,3	102,8	36,48	4028	96,1	43,8	92,0
				1,400	37,61	5050	62,4	52,7	95,9	37,20	4459	102,0	52,1	85,6
				1,840	39,17	5906	76,2	72,1	81,9	38,76	5188	115,6	71,3	72,7
	WHAHDNG2VYZAVD2	3300K	VIVID	0,720	35,04	3204	42,9	25,2	127,0	34,62	2848	82,7	24,9	114,2
				0,900	35,76	3838	47,9	32,2	119,2	35,35	3406	87,6	31,8	107,1
				1,050	36,33	4318	52,1	38,2	113,2	35,92	3827	91,8	37,7	101,5
				1,200	36,89	4756	56,4	44,3	107,4	36,48	4208	96,1	43,8	96,1
				1,400	37,61	5275	62,4	52,7	100,2	37,20	4658	102,0	52,1	89,5
				1,840	39,17	6170	76,2	72,1	85,6	38,76	5420	115,6	71,3	76,0
	WHAHDNG2VYZUVD2	3500K	VIVID	0,720	35,04	3294	42,9	25,2	130,6	34,62	2928	82,7	24,9	117,5
				0,900	35,76	3946	47,9	32,2	122,6	35,35	3502	87,6	31,8	110,1
				1,050	36,33	4440	52,1	38,2	116,4	35,92	3935	91,8	37,7	104,3
				1,200	36,89	4891	56,4	44,3	110,5	36,48	4328	96,1	43,8	98,9
				1,400	37,61	5425	62,4	52,7	103,0	37,20	4790	102,0	52,1	92,0
				1,840	39,17	6344	76,2	72,1	88,0	38,76	5573	115,6	71,3	78,1
	WHAHDNG2VYZTVD2	4000K	VIVID	0,720	35,04	3522	42,9	25,2	139,6	34,62	3131	82,7	24,9	125,6
				0,900	35,76	4219	47,9	32,2	131,1	35,35	3744	87,6	31,8	117,7
				1,050	36,33	4747	52,1	38,2	124,4	35,92	4207	91,8	37,7	111,5
				1,200	36,89	5229	56,4	44,3	118,1	36,48	4627	96,1	43,8	105,7
				1,400	37,61	5800	62,4	52,7	110,1	37,20	5121	102,0	52,1	98,3
				1,840	39,17	6783	76,2	72,1	94,1	38,76	5958	115,6	71,3	83,5

2.2

D-series Gen.2 - VIVID