



2.2

D-series Gen.2 - VIVID

CRI
VIVID

Available (CCT) colour temperature

- 3000 K
- 3300 K
- 3500 K
- 4000 K

3-step MacAdam ellipse

* On request - su richiesta
2-step MacAdam ellipse

Beam angle

115 °

Ambient temperature

Ta: -40...+105 °C

Junction temperature

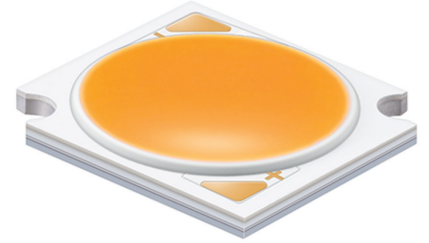
Tj max: 130 °C

Case temperature

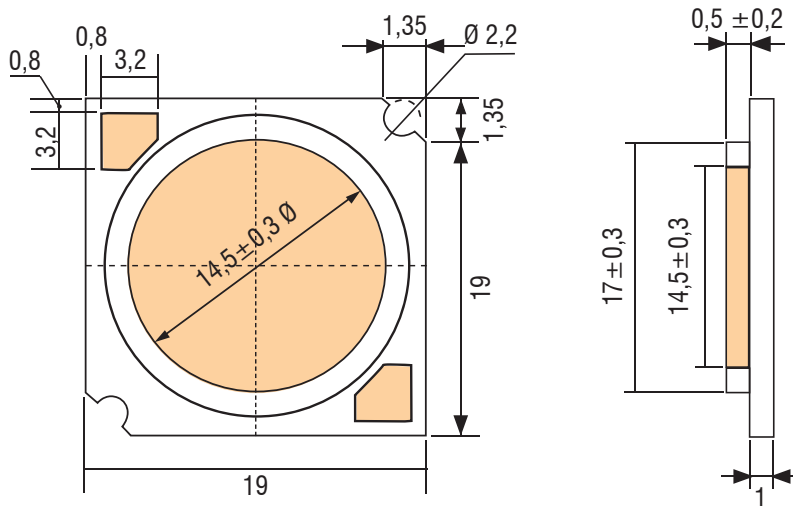
Tc max: 115 °C

Reference Norms

- CSA-C22.2 no.250.13-14
- EN 50581
- EN 55015
- EN 61547
- EN 62031
- EN 62471
- IEC 62778
- UL 8750



Typ. Current [mA]	V _f Typ. [V]	Max. Current [mA]
540	34.6	1380



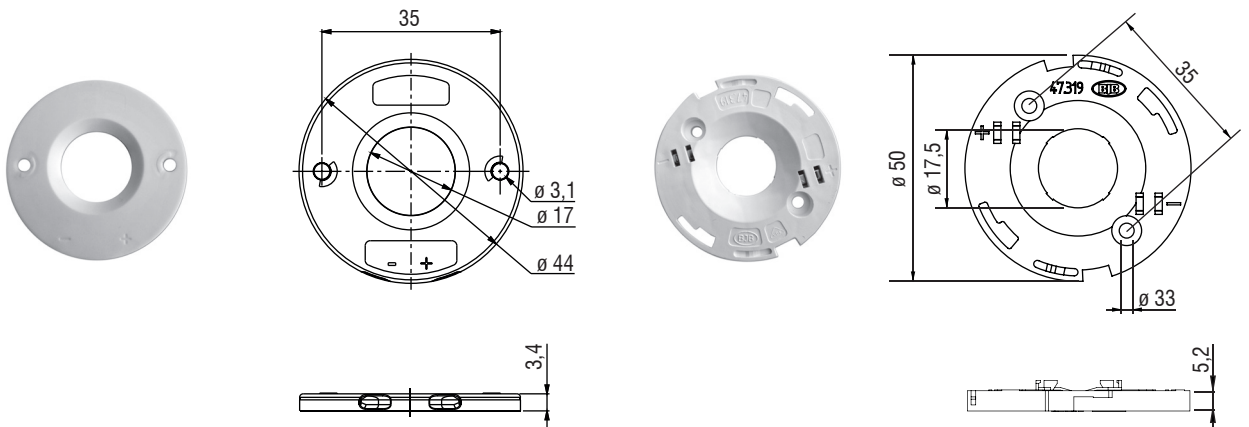
Accessories - Accessori

HOLDER



TE CODE	TCI CODE
Z50 2213254-1	468780048

BJB CODE	TCI CODE
47.319.2025.50	468780048B





ARTICLE	CODE	CCT [K]	CRI	Current	25°					65°				
					Vf	Flux	Tj	Power	Efficacy	Vf	Flux Im	Tj	Power W	Efficacy
					A	V	Im	°C	W	Im/W	V	Im	°C	W
LC019D2	WHAHDNF2VYZVVD2	3000K	VIVID	0,540	35,05	2400	42,0	18,9	126,9	34,63	2100	81,8	18,7	112,3
				0,700	35,91	2990	47,6	25,1	119,1	35,50	2600	87,4	24,8	104,8
				0,900	36,91	3625	54,9	33,2	109,2	36,50	3150	94,6	32,9	95,7
				1,050	37,64	4063	60,6	39,5	102,8	37,23	3525	100,2	39,1	90,2
				1,200	38,36	4459	66,4	46,0	96,9	37,95	3800	106,0	45,5	83,5
				1,380	39,24	4860	73,7	54,2	89,7	38,83	4195	113,2	53,6	78,3
	WHAHDNF2VYZAVD2	3300K	VIVID	0,540	35,05	2461	42,0	18,9	130,0	34,63	2182	81,8	18,7	116,7
				0,700	35,91	3047	47,6	25,1	121,2	35,50	2697	87,4	24,8	108,6
				0,900	36,91	3692	54,9	33,2	111,1	36,50	3259	94,6	32,9	99,2
				1,050	37,64	4118	60,6	39,5	104,2	37,23	3629	100,2	39,1	92,8
				1,200	38,36	4504	66,4	46,0	97,9	37,95	3960	106,0	45,5	87,0
				1,380	39,24	4921	73,7	54,2	90,9	38,83	4313	113,2	53,6	80,5
	WHAHDNF2VYZUVD2	3500K	VIVID	0,540	35,05	2531	42,0	18,9	133,8	34,63	2245	81,8	18,7	120,0
				0,700	35,91	3135	47,6	25,1	124,7	35,50	2775	87,4	24,8	111,7
				0,900	36,91	3797	54,9	33,2	114,3	36,50	3353	94,6	32,9	102,1
				1,050	37,64	4237	60,6	39,5	107,2	37,23	3733	100,2	39,1	95,5
				1,200	38,36	4633	66,4	46,0	100,7	37,95	4073	106,0	45,5	89,5
				1,380	39,24	5062	73,7	54,2	93,5	38,83	4437	113,2	53,6	82,8
	WHAHDNF2VYZTVD2	4000K	VIVID	0,540	35,05	2707	42,0	18,9	143,0	34,63	2400	81,8	18,7	128,3
				0,700	35,91	3352	47,6	25,1	133,4	35,50	2967	87,4	24,8	119,4
				0,900	36,91	4061	54,9	33,2	122,2	36,50	3585	94,6	32,9	109,1
				1,050	37,64	4530	60,6	39,5	114,6	37,23	3991	100,2	39,1	102,1
				1,200	38,36	4955	66,4	46,0	107,6	37,95	4356	106,0	45,5	95,7
				1,380	39,24	5413	73,7	54,2	99,9	38,83	4745	113,2	53,6	88,5

2.2

D-series Gen.2 - VIVID