



2.2

D-series Gen.2 - VIVID

CRI
VIVID

Available (CCT) colour temperature

- 3000 K
- 3300 K
- 3500 K
- 4000 K

3-step MacAdam ellipse

* On request - su richiesta
2-step MacAdam ellipse

Beam angle

115 °

Ambient temperature

Ta: -40...+105 °C

Junction temperature

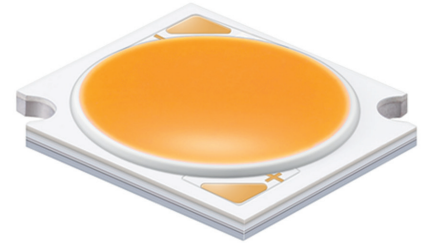
Tj max: 130 °C

Case temperature

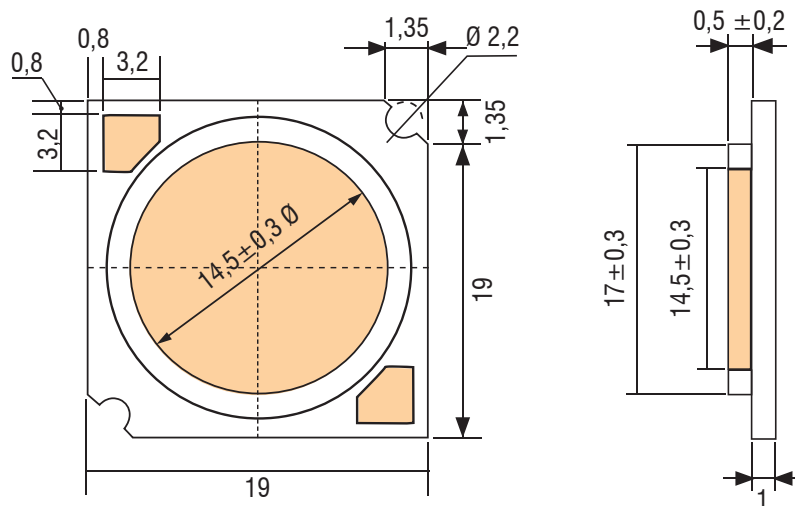
Tc max: 115 °C

Reference Norms

- CSA-C22.2 no.250.13-14
- EN 50581
- EN 55015
- EN 61547
- EN 62031
- EN 62471
- IEC 62778
- UL 8750



Typ. Current [mA]	V _f Typ. [V]	Max. Current [mA]
450	34.6	1150



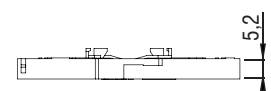
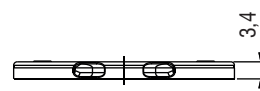
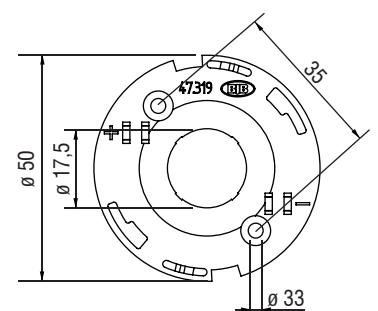
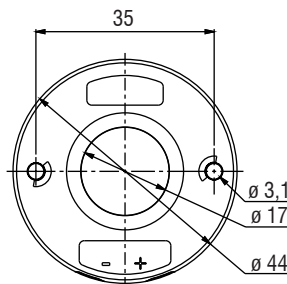
Accessories - Accessori

HOLDER



TE CODE	TCI CODE
Z50 2213254-1	468780048

BJB CODE	TCI CODE
47.319.2025.50	468780048B





ARTICLE	CODE	CCT [K]	CRI	Current	25°					65°				
					Vf	Flux	Tj	Power	Efficacy	Vf	Flux Im	Tj	Power W	Efficacy
					A	V	Im	°C	W	Im/W	V	Im	°C	W
LC016D2	WHAHDNE2VYZVVD2	3000K	VIVID	0,450	35,02	1996	40,9	15,8	126,6	34,64	1769	80,7	15,6	113,5
				0,500	35,34	2188	42,8	17,7	123,8	34,96	1939	82,7	17,5	110,9
				0,700	36,55	2888	50,8	25,6	112,9	36,17	2551	90,6	25,3	100,8
				0,900	37,71	3481	59,3	33,9	102,6	37,33	3065	98,9	33,6	91,2
				1,050	38,60	3861	65,9	40,5	95,3	38,21	3391	105,5	40,1	84,5
	WHAHDNE2VYZAVD2	3300K	VIVID	0,450	35,02	2085	40,9	15,8	132,3	34,64	1848	80,7	15,6	118,6
				0,500	35,34	2286	42,8	17,7	129,4	34,96	2025	82,7	17,5	115,9
				0,700	36,55	3017	50,8	25,6	117,9	36,17	2665	90,6	25,3	105,3
				0,900	37,71	3636	59,3	33,9	107,2	37,33	3202	98,9	33,6	95,3
				1,050	38,60	4034	65,9	40,5	99,5	38,21	3543	105,5	40,1	88,3
	WHAHDNE2VYZUVD2	3500K	VIVID	0,450	35,02	2145	40,9	15,8	136,1	34,64	1901	80,7	15,6	121,9
				0,500	35,34	2351	42,8	17,7	133,1	34,96	2083	82,7	17,5	119,2
				0,700	36,55	3103	50,8	25,6	121,3	36,17	2741	90,6	25,3	108,3
				0,900	37,71	3740	59,3	33,9	110,2	37,33	3294	98,9	33,6	98,0
				1,050	38,60	4149	65,9	40,5	102,4	38,21	3644	105,5	40,1	90,8
	WHAHDNE2VYZTVD2	4000K	VIVID	0,450	35,02	2293	40,9	15,8	145,5	34,64	2033	80,7	15,6	130,4
				0,500	35,34	2514	42,8	17,7	142,3	34,96	2227	82,7	17,5	127,4
				0,700	36,55	3318	50,8	25,6	129,7	36,17	2931	90,6	25,3	115,8
				0,900	37,71	3999	59,3	33,9	117,8	37,33	3522	98,9	33,6	104,8
				1,050	38,60	4436	65,9	40,5	109,5	38,21	3897	105,5	40,1	97,1
				1,150	39,22	4694	70,5	45,1	104,1	38,83	4115	110,1	44,7	92,2

2.2

D-series Gen.2 - VIVID