



2.2

D-series Gen.2 - VIVID

CRI
VIVID

Available (CCT) colour temperature

- 3000 K
- 3300 K
- 3500 K
- 4000 K

3-step MacAdam ellipse

* On request - su richiesta
2-step MacAdam ellipse

Beam angle

115 °

Ambient temperature

Ta: -40...+105 °C

Junction temperature

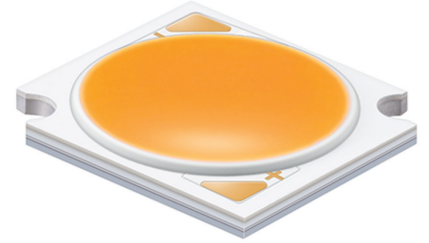
Tj max: 130 °C

Case temperature

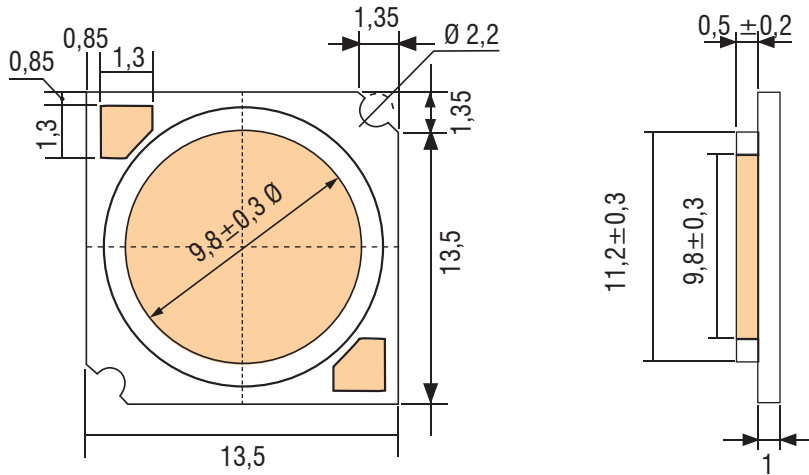
Tc max: 115 °C

Reference Norms

- CSA-C22.2 no.250.13-14
- EN 50581
- EN 55015
- EN 61547
- EN 62031
- EN 62471
- IEC 62778
- UL 8750



Typ. Current [mA]	V _f Typ. [V]	Max. Current [mA]
360	34.6	920



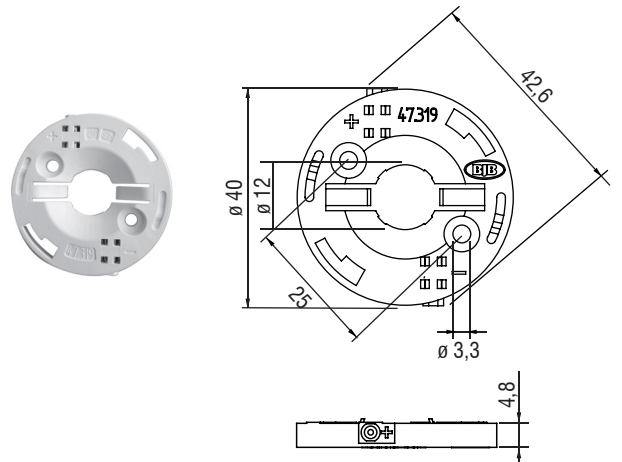
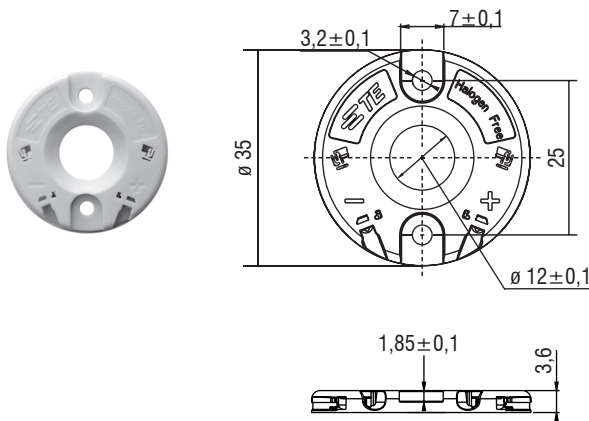
Accessories - Accessori

HOLDER



TE CODE	TCI CODE
Z35 2213678-5	468780049

BJB CODE	TCI CODE
47.319.6060.50	468780049B





ARTICLE	CODE	CCT [K]	CRI	Current	25°					65°				
					Vf	Flux	Tj	Power	Efficacy	Vf	Flux Im	Tj	Power W	Efficacy
					A	V	Im	°C	W	Im/W	V	Im	°C	W
LC013D2	WHAHDND2VYZVVD2	3000K	VIVID	0,360	35,02	1520	41,0	12,6	120,5	34,64	1352	80,8	12,5	108,4
				0,500	36,10	2010	47,9	18,1	111,3	35,72	1783	87,7	17,9	99,8
				0,700	37,56	2601	58,4	26,3	98,9	37,18	2300	98,1	26,0	88,4
				0,920	39,21	3116	70,8	36,1	86,4	38,83	2743	110,4	35,7	76,8
	WHAHDND2VYZAVD2	3300K	VIVID	0,360	35,02	1588	41,0	12,6	126,0	34,64	1412	80,8	12,5	113,3
				0,500	36,10	2100	47,9	18,1	116,3	35,72	1864	87,7	17,9	104,3
				0,700	37,56	2718	58,4	26,3	103,4	37,18	2403	98,1	26,0	92,3
				0,920	39,21	3257	70,8	36,1	90,3	38,83	2866	110,4	35,7	80,2
	WHAHDND2VYZUVD2	3500K	VIVID	0,360	35,02	1633	41,0	12,6	129,5	34,64	1452	80,8	12,5	116,4
				0,500	36,10	2159	47,9	18,1	119,6	35,72	1916	87,7	17,9	107,3
				0,700	37,56	2794	58,4	26,3	106,3	37,18	2470	98,1	26,0	94,9
				0,920	39,21	3348	70,8	36,1	92,8	38,83	2946	110,4	35,7	82,5
	WHAHDND2VYZTVD2	4000K	VIVID	0,360	35,02	1747	41,0	12,6	138,5	34,64	1553	80,8	12,5	124,5
				0,500	36,10	2310	47,9	18,1	127,9	35,72	2049	87,7	17,9	114,7
				0,700	37,56	2989	58,4	26,3	113,7	37,18	2643	98,1	26,0	101,5
				0,920	39,21	3581	70,8	36,1	99,3	38,83	3152	110,4	35,7	88,2

2.2

D-series Gen.2 - VIVID