



2.1

D-series Gen.2 - CRI ≥ 95

CRI ≥ 95

Available (CCT) colour temperature

- 2700 K
- 3000 K
- 3500 K
- 4000 K
- 5000 K

3-step MacAdam ellipse

\* On request - su richiesta  
2-step MacAdam ellipse

Beam angle

115 °

Ambient temperature

Ta: -40...+105 °C

Junction temperature

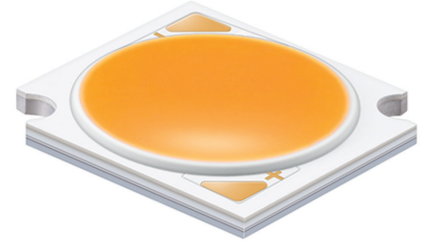
Tj max: 140 °C

Case temperature

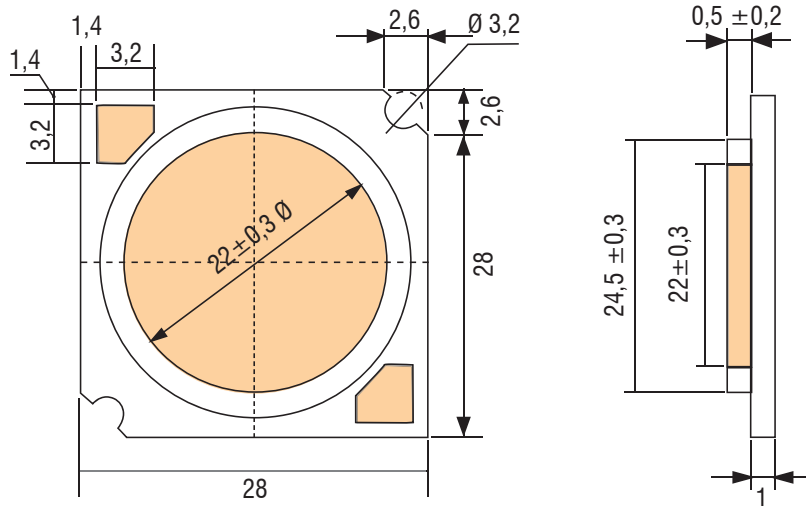
Tc max: 115 °C

Reference Norms

- CSA-C22.2 no.250.13-14
- EN 50581
- EN 55015
- EN 61547
- EN 62031
- EN 62471
- IEC 62778
- UL 8750



Typ. Current [mA]	V <sub>F</sub> Typ. [V]	Max. Current [mA]
<b>1080</b>	<b>34.6</b>	<b>2760</b>



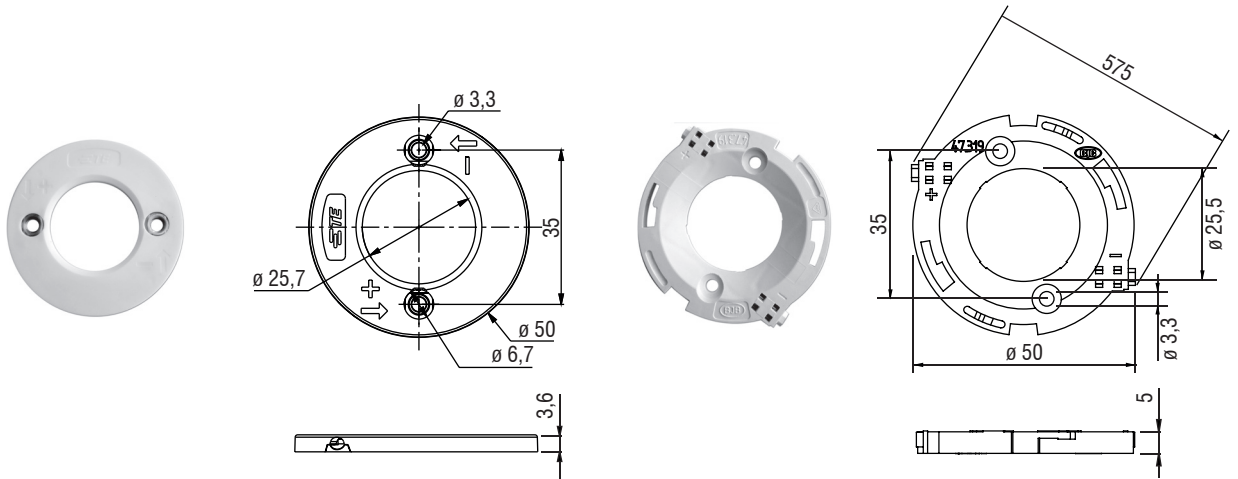
Accessories - Accessori

HOLDER



TE CODE	TCI CODE
Z50 2213480-1	468780047

BJB CODE	TCI CODE
47.319.2030.50	468780047B





ARTICLE	CODE	CCT [K]	CRI	Current	25°					65°				
					Vf	Flux	Tj	Power	Efficacy	Vf	Flux Im	Tj	Power W	Efficacy
					A	V	Im	°C	W	lm/W	V	Im	°C	W
LC040D2	WHAHDNK28YZW3D2	2700K	≥ 95	1,080	35,13	4048	43,2	37,9	106,7	34,63	3774	82,9	37,4	100,9
				1,200	35,43	4427	45,4	42,5	104,1	34,93	4127	85,1	41,9	98,5
				1,400	35,90	5031	49,1	50,3	100,1	35,40	4688	88,8	49,6	94,6
				1,750	36,68	6004	55,8	64,2	93,5	36,18	5590	95,4	63,3	88,3
				2,100	37,39	6873	62,7	78,5	87,5	36,89	6395	102,2	77,5	82,6
				2,700	38,41	8127	74,8	103,7	78,4	37,91	7552	114,1	102,4	73,8
	WHAHDNK28YZV3D2	3000K	≥ 95	1,080	35,13	4255	43,2	37,9	112,2	34,63	3967	82,9	37,4	106,1
				1,200	35,43	4653	45,4	42,5	109,5	34,93	4337	85,1	41,9	103,5
				1,400	35,90	5288	49,1	50,3	105,2	35,40	4927	88,8	49,6	99,4
				1,750	36,68	6311	55,8	64,2	98,3	36,18	5876	95,4	63,3	92,8
				2,100	37,39	7224	62,7	78,5	92,0	36,89	6721	102,2	77,5	86,8
				2,700	38,41	8542	74,8	103,7	82,4	37,91	7938	114,1	102,4	77,5
	WHAHDNK28YZU3D2	3500K	≥ 95	1,080	35,13	4428	43,2	37,9	116,7	34,63	4128	82,9	37,4	110,4
				1,200	35,43	4843	45,4	42,5	113,9	34,93	4514	85,1	41,9	107,7
				1,400	35,90	5503	49,1	50,3	109,5	35,40	5128	88,8	49,6	103,4
				1,750	36,68	6568	55,8	64,2	102,3	36,18	6115	95,4	63,3	96,6
				2,100	37,39	7518	62,7	78,5	95,8	36,89	6995	102,2	77,5	90,3
				2,700	38,41	8890	74,8	103,7	85,7	37,91	8261	114,1	102,4	80,7
	WHAHDNK28YZT3D2	4000K	≥ 95	1,080	35,13	4566	43,2	37,9	120,4	34,63	4257	82,9	37,4	113,8
				1,200	35,43	4993	45,4	42,5	117,5	34,93	4654	85,1	41,9	111,1
				1,400	35,90	5674	49,1	50,3	112,9	35,40	5287	88,8	49,6	106,7
				1,750	36,68	6772	55,8	64,2	105,5	36,18	6306	95,4	63,3	99,6
				2,100	37,39	7752	62,7	78,5	98,7	36,89	7213	102,2	77,5	93,1
				2,700	38,41	9167	74,8	103,7	88,4	37,91	8518	114,1	102,4	83,2

2.1

D-series Gen.2 - CRI ≥ 95