

constant
VOLTAGE

KEMA EUR 100 M M SELV 60V

RIPPLE FREE



1-2kV DIFF. 2kV COMM. ACTIVE PFC SAFETY PROTECTIONS

Rated Voltage
Tensione Nominale
 220 ÷ 240 V

Frequency
Frequenza
 50/60 Hz

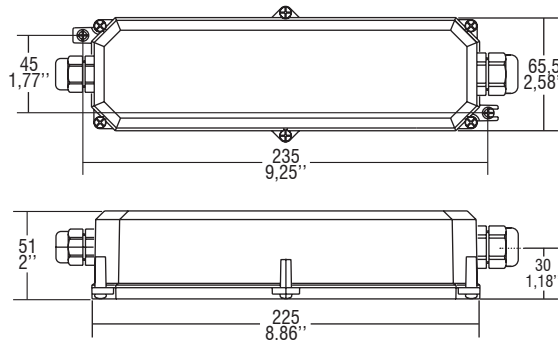
AC Operation range
Tensione di utilizzo AC
 198 ÷ 264 V

Article Articolo	Code Codice	W	V out DC	I out DC	ta °C	tc °C	λ max. Power Factor	η max. Efficiency ⁽¹⁾
DC 70W 12V ST2	122477	70	12	5,80 A max.	-40...+45	70	0,97	> 89
DC 70W 24V ST2⁽³⁾	122479	70	24	2,90 A max.	-40...+45	70	0,97	> 91
DC 70W 48V ST2	122481	70	48	1,45 A max.	-40...+45	70	0,97	> 91
DC 150W 24V ST2	122511	150	24	6,25 A max.	-40...+45	75	0,98	> 94
DC 150W 48V ST2⁽²⁾	122513	150	48	6,25 A max.	-40...+45	75	0,98	> 94

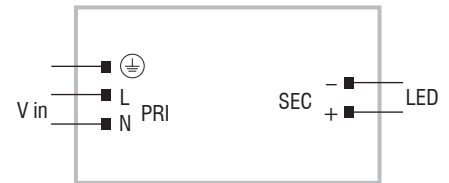
⁽¹⁾ Referred to $V_m = 230$ V, 100% load - Riferito a $V_m = 230$ V, carico 100%
⁽²⁾ Without KEMA - Senza KEMA
⁽³⁾ Load allowed up to 75 W - Carico massimo 75 W

DC Operation range
Tensione di utilizzo DC
 (see page info15)
 176 ÷ 264 V
 (NO 150 W)

CASE **IP 67** SCREW FIXING Weight - Peso gr. 600 / 21,16 oz.
 Pcs - Pezzi 15



Wiring diagram - Schema di collegamento
 (Max. LED distance at page info8 - Massima distanza LED a pagina info8)



Power
Potenza
 0 ÷ 150 W

Output current ripple
 $\leq 3\%$ ⁽¹⁾

Standards compliance
 EN 50172 (VDE 0108)
 EN 55015
 EN 61000-3-2
 EN 61000-3-3
 EN 61347-1
 EN 61347-2-13
 EN 61547
 VDE 0710-T14

Features

- IP67 independent driver, for outdoor use.
- Class I protection against electric shock for direct or indirect contact.
- Cables on primary and secondary circuits for connection.
- If the input cable is damaged it can only be replaced by authorized personnel.
- Driver can be secured with slot for screws.
- Protections:
 - against overheating and short circuits;
 - against mains voltage spikes;
 - against overloads.
- Conformal Coating available upon request.

Caratteristiche

- Alimentatore indipendente IP67, per uso esterno.
- Protetto in classe I contro le scosse elettriche per contatti diretti e indiretti.
- Fornito di cavi su primario e secondario per il collegamento.
- Se il cavo di rete è danneggiato deve essere sostituito da personale autorizzato.
- Fissaggio dell'alimentatore tramite asole per viti.
- Protezioni:
 - termica e cortocircuito;
 - contro le extra-tensioni di rete;
 - contro i sovraccarichi.
- Tropicalizzazione disponibile su richiesta.

Max. pcs for CB B16A
 (see page info17)
 15 pcs

In rush current
 15A 600 μ sec

Max. pcs for CB B16A
 (see page info17)
 8 pcs (for **DC 150W**)

In rush current
 35A 1000 μ sec
 (for **DC 150W**)

7 YEARS WARRANTY
 3% FAILURE RATE

10 YEARS WARRANTY
 5% FAILURE RATE

PRODUCER'S LIABILITY

WARRANTY WITH ELECTRONIC COMPONENTS
 10 YEARS ACCORDING TO THE EUROPEAN DIRECTIVE 2002/95/EC

6. IP rated drivers
 Alimentatori protetti IP