



2.1

D-series Gen.2 - CRI ≥ 95

CRI ≥ 95

Available (CCT) colour temperature

- 2700 K
- 3000 K
- 3500 K
- 4000 K
- 5000 K

3-step MacAdam ellipse

* On request - su richiesta
2-step MacAdam ellipse

Beam angle

115 °

Ambient temperature

Ta: -40...+105 °C

Junction temperature

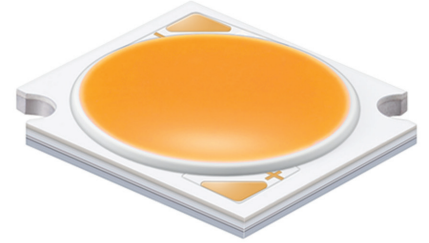
Tj max: 140 °C

Case temperature

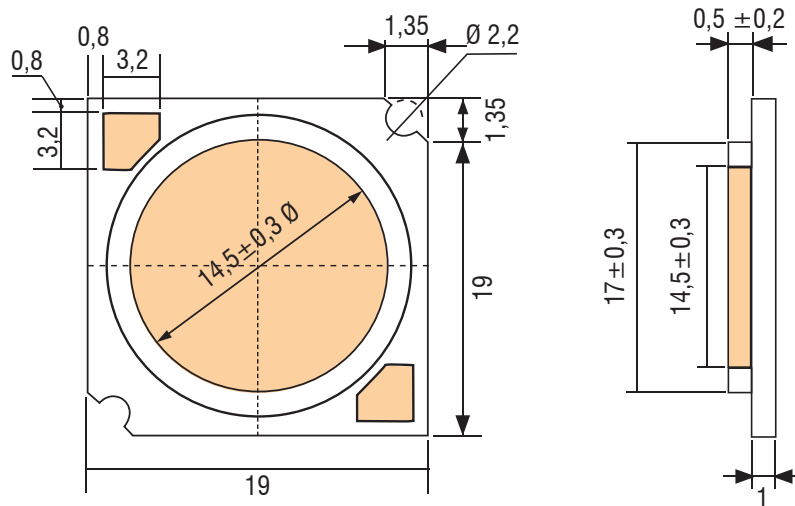
Tc max: 115 °C

Reference Norms

- CSA-C22.2 no.250.13-14
- EN 50581
- EN 55015
- EN 61547
- EN 62031
- EN 62471
- IEC 62778
- UL 8750



Typ. Current [mA]	V _f Typ. [V]	Max. Current [mA]
900	34.6	1840



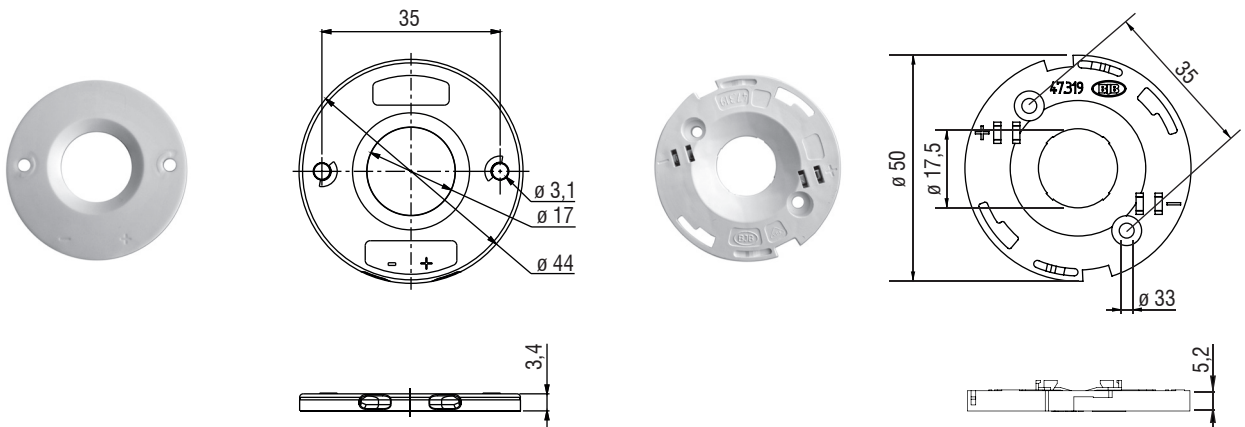
Accessories - Accessori

HOLDER



TE CODE	TCI CODE
Z50 2213254-1	468780048

BJB CODE	TCI CODE
47.319.2025.50	468780048B





ARTICLE	CODE	CCT [K]	CRI	Current	25°					65°				
					Vf	Flux	Tj	Power	Efficacy	Vf	Flux Im	Tj	Power W	Efficacy
					A	V	Im	°C	W	Im/W	V	Im	°C	W
LC033D2	WHAHDNH28YZW3D2	2700K	≥ 95	0,900	35,15	3231	44,0	31,6	102,1	34,62	3062	83,7	31,2	98,3
				1,050	35,67	3668	47,5	37,4	98,0	35,13	3476	87,1	36,9	94,2
				1,200	36,14	4078	51,0	43,4	94,0	35,61	3863	90,6	42,7	90,4
				1,400	36,73	4580	55,9	51,4	89,1	36,20	4338	95,4	50,7	85,6
				1,700	37,50	5243	63,3	63,8	82,2	36,97	4964	102,7	62,8	79,0
				1,840	37,82	5515	66,8	69,6	79,2	37,28	5220	106,2	68,6	76,1
	WHAHDNH28YZV3D2	3000K	≥ 95	0,900	35,15	3395	44,0	31,6	107,3	34,62	3218	83,7	31,2	103,3
				1,050	35,67	3854	47,5	37,4	102,9	35,13	3653	87,1	36,9	99,0
				1,200	36,14	4284	51,0	43,4	98,8	35,61	4059	90,6	42,7	95,0
				1,400	36,73	4812	55,9	51,4	93,6	36,20	4558	95,4	50,7	90,0
				1,700	37,50	5508	63,3	63,8	86,4	36,97	5215	102,7	62,8	83,0
				1,840	37,82	5794	66,8	69,6	83,3	37,28	5485	106,2	68,6	80,0
	WHAHDNH28YZU3D2	3500K	≥ 95	0,900	35,15	3533	44,0	31,6	111,7	34,62	3349	83,7	31,2	107,5
				1,050	35,67	4012	47,5	37,4	107,1	35,13	3802	87,1	36,9	103,1
				1,200	36,14	4459	51,0	43,4	102,8	35,61	4225	90,6	42,7	98,9
				1,400	36,73	5009	55,9	51,4	97,4	36,20	4744	95,4	50,7	93,6
				1,700	37,50	5733	63,3	63,8	89,9	36,97	5428	102,7	62,8	86,4
				1,840	37,82	6031	66,8	69,6	86,7	37,28	5709	106,2	68,6	83,2
	WHAHDNH28YZT3D2	4000K	≥ 95	0,900	35,15	3636	44,0	31,6	106,2	34,62	3446	83,7	31,2	102,1
				1,050	35,67	4126	47,5	37,4	101,8	35,13	3910	87,1	36,9	97,9
				1,200	36,14	4585	51,0	43,4	97,7	35,61	4343	90,6	42,7	93,8
				1,400	36,73	5147	55,9	51,4	92,5	36,20	4874	95,4	50,7	88,8
				1,700	37,50	5886	63,3	63,8	85,3	36,97	5572	102,7	62,8	81,8
				1,840	37,82	6190	66,8	69,6	82,2	37,28	5857	106,2	68,6	78,8

2.1

D-series Gen.2 - CRI ≥ 95