



2.1

D-series Gen.2 - CRI ≥ 95

CRI ≥ 95

Available (CCT) colour temperature

- 2700 K
- 3000 K
- 3500 K
- 4000 K
- 5000 K

3-step MacAdam ellipse

* On request - su richiesta
2-step MacAdam ellipse

Beam angle

115 °

Ambient temperature

Ta: -40...+105 °C

Junction temperature

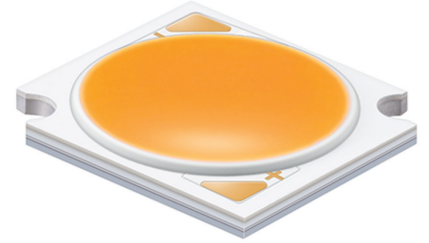
Tj max: 140 °C

Case temperature

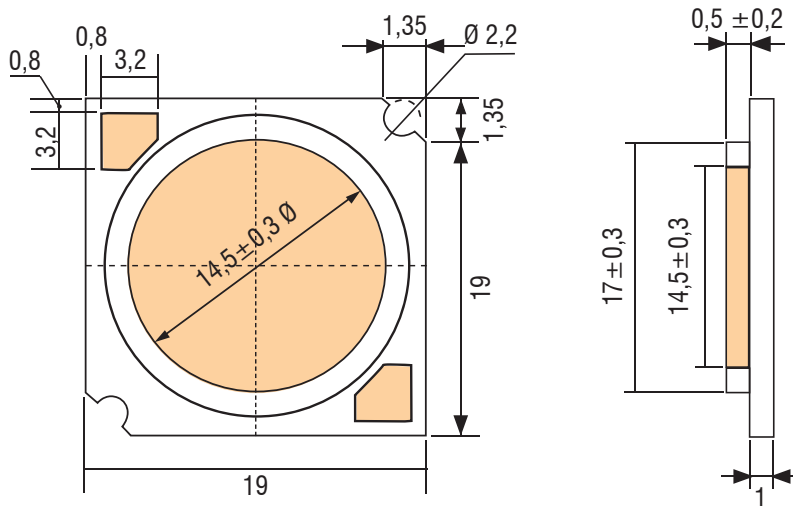
Tc max: 115 °C

Reference Norms

- CSA-C22.2 no.250.13-14
- EN 50581
- EN 55015
- EN 61547
- EN 62031
- EN 62471
- IEC 62778
- UL 8750



| Typ. Current [mA] | V _f Typ. [V] | Max. Current [mA] |
|-------------------|-------------------------|-------------------|
| 900 | 34.6 | 1840 |



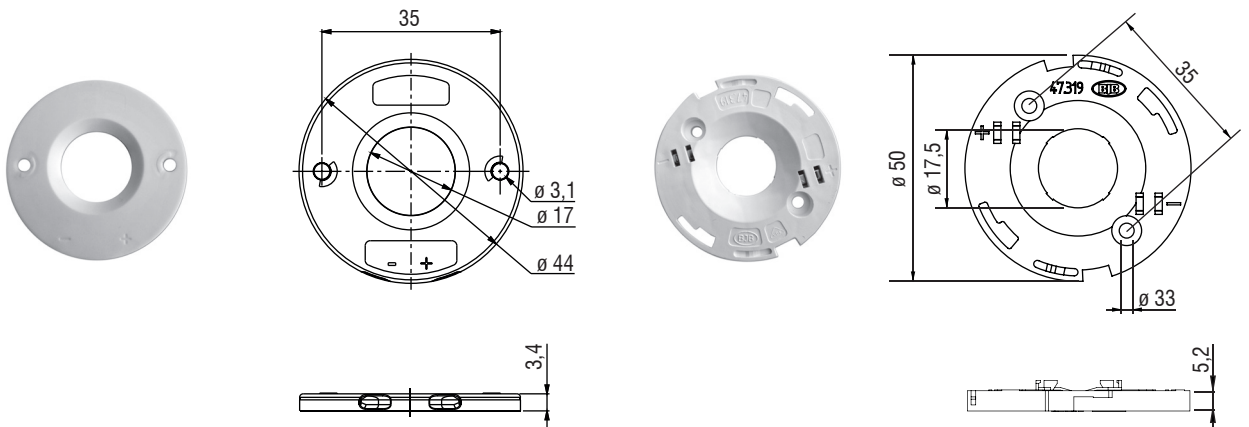
Accessories - Accessori

HOLDER



| TE CODE | TCI CODE |
|---------------|-----------|
| Z50 2213254-1 | 468780048 |

| BJB CODE | TCI CODE |
|----------------|------------|
| 47.319.2025.50 | 468780048B |





| ARTICLE | CODE | CCT [K] | CRI | Current | 25° | | | | | 65° | | | | |
|---------|-----------------|---------|------|---------|-------|------|------|-------|----------|-------|---------|-------|---------|----------|
| | | | | | Vf | Flux | Tj | Power | Efficacy | Vf | Flux Im | Tj | Power W | Efficacy |
| | | | | | A | V | Im | °C | W | lm/W | V | Im | °C | W |
| LC033D2 | WHAHDNH28YZW3D2 | 2700K | ≥ 95 | 0,900 | 35,15 | 3231 | 44,0 | 31,6 | 102,1 | 34,62 | 3062 | 83,7 | 31,2 | 98,3 |
| | | | | 1,050 | 35,67 | 3668 | 47,5 | 37,4 | 98,0 | 35,13 | 3476 | 87,1 | 36,9 | 94,2 |
| | | | | 1,200 | 36,14 | 4078 | 51,0 | 43,4 | 94,0 | 35,61 | 3863 | 90,6 | 42,7 | 90,4 |
| | | | | 1,400 | 36,73 | 4580 | 55,9 | 51,4 | 89,1 | 36,20 | 4338 | 95,4 | 50,7 | 85,6 |
| | | | | 1,700 | 37,50 | 5243 | 63,3 | 63,8 | 82,2 | 36,97 | 4964 | 102,7 | 62,8 | 79,0 |
| | | | | 1,840 | 37,82 | 5515 | 66,8 | 69,6 | 79,2 | 37,28 | 5220 | 106,2 | 68,6 | 76,1 |
| | WHAHDNH28YZV3D2 | 3000K | ≥ 95 | 0,900 | 35,15 | 3395 | 44,0 | 31,6 | 107,3 | 34,62 | 3218 | 83,7 | 31,2 | 103,3 |
| | | | | 1,050 | 35,67 | 3854 | 47,5 | 37,4 | 102,9 | 35,13 | 3653 | 87,1 | 36,9 | 99,0 |
| | | | | 1,200 | 36,14 | 4284 | 51,0 | 43,4 | 98,8 | 35,61 | 4059 | 90,6 | 42,7 | 95,0 |
| | | | | 1,400 | 36,73 | 4812 | 55,9 | 51,4 | 93,6 | 36,20 | 4558 | 95,4 | 50,7 | 90,0 |
| | | | | 1,700 | 37,50 | 5508 | 63,3 | 63,8 | 86,4 | 36,97 | 5215 | 102,7 | 62,8 | 83,0 |
| | | | | 1,840 | 37,82 | 5794 | 66,8 | 69,6 | 83,3 | 37,28 | 5485 | 106,2 | 68,6 | 80,0 |
| | WHAHDNH28YZU3D2 | 3500K | ≥ 95 | 0,900 | 35,15 | 3533 | 44,0 | 31,6 | 111,7 | 34,62 | 3349 | 83,7 | 31,2 | 107,5 |
| | | | | 1,050 | 35,67 | 4012 | 47,5 | 37,4 | 107,1 | 35,13 | 3802 | 87,1 | 36,9 | 103,1 |
| | | | | 1,200 | 36,14 | 4459 | 51,0 | 43,4 | 102,8 | 35,61 | 4225 | 90,6 | 42,7 | 98,9 |
| | | | | 1,400 | 36,73 | 5009 | 55,9 | 51,4 | 97,4 | 36,20 | 4744 | 95,4 | 50,7 | 93,6 |
| | | | | 1,700 | 37,50 | 5733 | 63,3 | 63,8 | 89,9 | 36,97 | 5428 | 102,7 | 62,8 | 86,4 |
| | | | | 1,840 | 37,82 | 6031 | 66,8 | 69,6 | 86,7 | 37,28 | 5709 | 106,2 | 68,6 | 83,2 |
| | WHAHDNH28YZT3D2 | 4000K | ≥ 95 | 0,900 | 35,15 | 3636 | 44,0 | 31,6 | 106,2 | 34,62 | 3446 | 83,7 | 31,2 | 102,1 |
| | | | | 1,050 | 35,67 | 4126 | 47,5 | 37,4 | 101,8 | 35,13 | 3910 | 87,1 | 36,9 | 97,9 |
| | | | | 1,200 | 36,14 | 4585 | 51,0 | 43,4 | 97,7 | 35,61 | 4343 | 90,6 | 42,7 | 93,8 |
| | | | | 1,400 | 36,73 | 5147 | 55,9 | 51,4 | 92,5 | 36,20 | 4874 | 95,4 | 50,7 | 88,8 |
| | | | | 1,700 | 37,50 | 5886 | 63,3 | 63,8 | 85,3 | 36,97 | 5572 | 102,7 | 62,8 | 81,8 |
| | | | | 1,840 | 37,82 | 6190 | 66,8 | 69,6 | 82,2 | 37,28 | 5857 | 106,2 | 68,6 | 78,8 |

2.1

D-series Gen.2 - CRI ≥ 95