



2.1

D-series Gen.2 - CRI ≥ 95

CRI ≥ 95

Available (CCT) colour temperature

- 2700 K
- 3000 K
- 3500 K
- 4000 K
- 5000 K

3-step MacAdam ellipse

* On request - su richiesta
2-step MacAdam ellipse

Beam angle

115 °

Ambient temperature

Ta: -40...+105 °C

Junction temperature

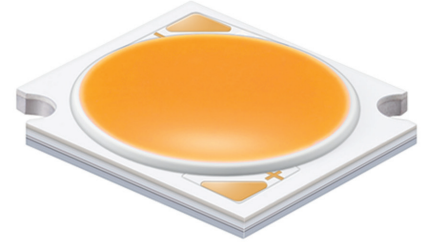
Tj max: 140 °C

Case temperature

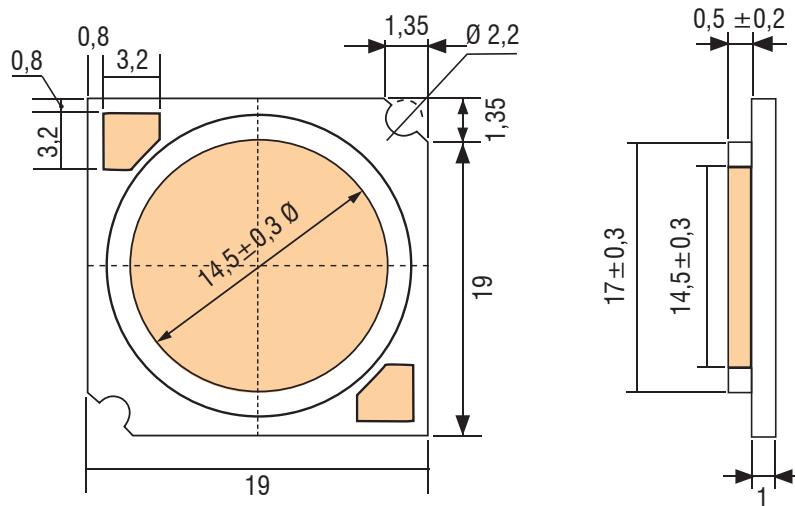
Tc max: 115 °C

Reference Norms

- CSA-C22.2 no.250.13-14
- EN 50581
- EN 55015
- EN 61547
- EN 62031
- EN 62471
- IEC 62778
- UL 8750



Typ. Current [mA]	V _F Typ. [V]	Max. Current [mA]
720	34.6	1840



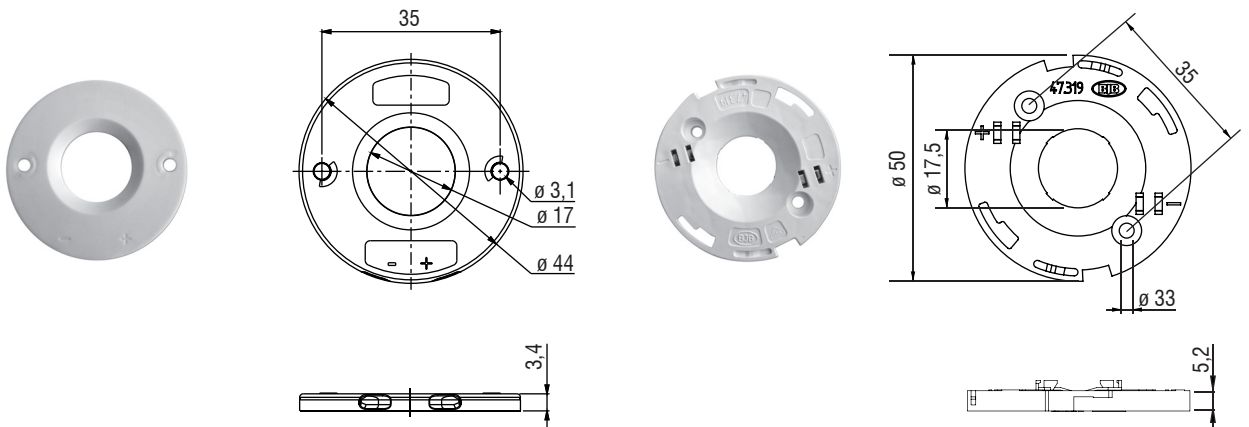
Accessories - Accessori

HOLDER



TE CODE	TCI CODE
Z50 2213254-1	468780048

BJB CODE	TCI CODE
47.319.2025.50	468780048B





ARTICLE	CODE	CCT [K]	CRI	Current	25°					65°				
					Vf	Flux	Tj	Power	Efficacy	Vf	Flux Im	Tj	Power W	Efficacy
					A	V	lm	°C	W	lm/W	V	lm	°C	W
LC026D2	WHAHDNG28YZW3D2	2700K	≥ 95	0,720	35,09	2643	42,9	25,3	104,6	34,63	2479	82,7	24,9	99,5
				0,900	35,76	3192	47,9	32,2	99,2	35,30	2993	87,6	31,8	94,2
				1,050	36,29	3617	52,1	38,1	94,9	35,82	3390	91,7	37,6	90,1
				1,200	36,77	4012	56,3	44,1	90,9	36,31	3759	95,9	43,6	86,3
				1,400	37,37	4493	62,2	52,3	85,9	36,91	4207	101,7	51,7	81,4
				1,840	38,49	5373	75,3	70,8	75,9	38,02	5026	114,7	70,0	71,8
	WHAHDNG28YZV3D2	3000K	≥ 95	0,720	35,09	2778	42,9	25,3	25,3	34,63	2606	82,7	24,9	104,5
				0,900	35,76	3355	47,9	32,2	32,2	35,30	3146	87,6	31,8	99,0
				1,050	36,29	3801	52,1	38,1	38,1	35,82	3563	91,7	37,6	94,7
				1,200	36,77	4216	56,3	44,1	44,1	36,31	3951	95,9	43,6	90,7
				1,400	37,37	4722	62,2	52,3	52,3	36,91	4422	101,7	51,7	85,6
				1,840	38,49	5647	75,3	70,8	70,8	38,02	5283	114,7	70,0	75,5
	WHAHDNG28YZU3D2	3500K	≥ 95	0,720	35,09	2890	42,9	25,3	114,4	34,63	2711	82,7	24,9	108,8
				0,900	35,76	3491	47,9	32,2	108,4	35,30	3273	87,6	31,8	103,0
				1,050	36,29	3955	52,1	38,1	103,8	35,82	3707	91,7	37,6	98,6
				1,200	36,77	4387	56,3	44,1	99,4	36,31	4110	95,9	43,6	94,3
				1,400	37,37	4913	62,2	52,3	93,9	36,91	4601	101,7	51,7	89,0
				1,840	38,49	5876	75,3	70,8	83,0	38,02	5496	114,7	70,0	78,6
	WHAHDNG28YZT3D2	4000K	≥ 95	0,720	35,09	2981	42,9	25,3	118,0	34,63	2797	82,7	24,9	112,2
				0,900	35,76	3601	47,9	32,2	111,9	35,30	3376	87,6	31,8	106,3
1,050				36,29	4079	52,1	38,1	107,1	35,82	3824	91,7	37,6	101,7	
1,200				36,77	4525	56,3	44,1	102,5	36,31	4240	95,9	43,6	97,3	
1,400				37,37	5067	62,2	52,3	96,8	36,91	4746	101,7	51,7	91,8	
1,840				38,49	6061	75,3	70,8	85,6	38,02	5669	114,7	70,0	81,0	

2.1

D-series Gen.2 - CRI ≥ 95