



2.1

D-series Gen.2 - CRI ≥ 95

CRI ≥ 95

Available (CCT) colour temperature

- 2700 K
- 3000 K
- 3500 K
- 4000 K
- 5000 K

3-step MacAdam ellipse

* On request - su richiesta
2-step MacAdam ellipse

Beam angle

115 °

Ambient temperature

Ta: -40...+105 °C

Junction temperature

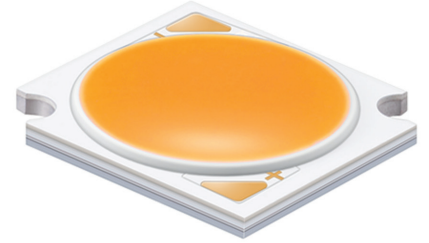
Tj max: 140 °C

Case temperature

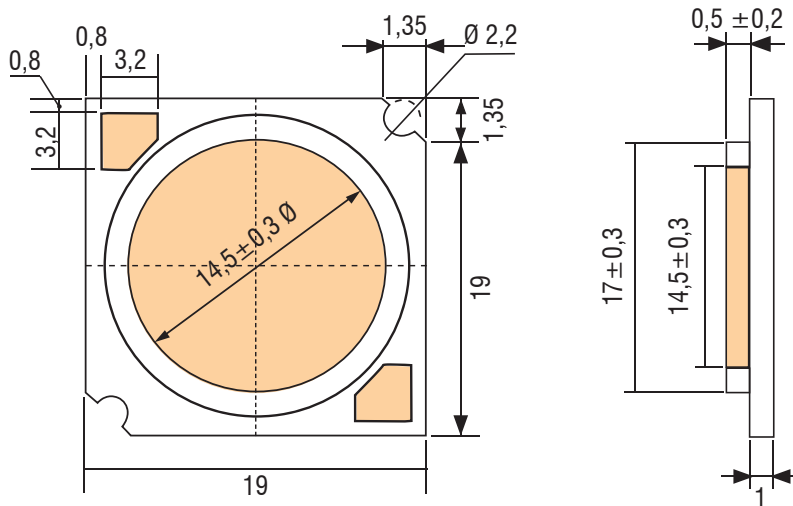
Tc max: 115 °C

Reference Norms

- CSA-C22.2 no.250.13-14
- EN 50581
- EN 55015
- EN 61547
- EN 62031
- EN 62471
- IEC 62778
- UL 8750



Typ. Current [mA]	V _F Typ. [V]	Max. Current [mA]
540	34.6	1380



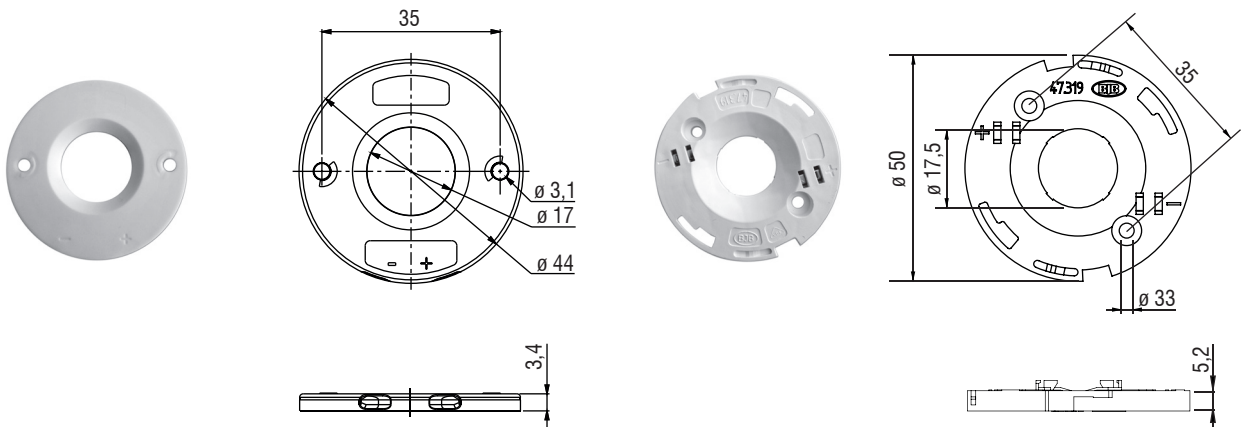
Accessories - Accessori

HOLDER



TE CODE	TCI CODE
Z50 2213254-1	468780048

BJB CODE	TCI CODE
47.319.2025.50	468780048B





ARTICLE	CODE	CCT [K]	CRI	Current	25°					65°				
					Vf	Flux	Tj	Power	Efficacy	Vf	Flux Im	Tj	Power W	Efficacy
					A	V	Im	°C	W	lm/W	V	Im	°C	W
LC019D2	WHAHDF28YZW3D2	2700K	≥ 95	0,540	35,10	2028	42,1	19,0	107,0	34,64	1891	81,8	18,7	101,1
				0,700	35,94	2521	47,6	25,2	100,2	35,47	2349	87,3	24,8	94,6
				0,900	36,90	3074	54,9	33,2	92,6	36,43	2863	94,5	32,8	87,3
				1,050	37,56	3444	60,5	39,4	87,3	37,10	3205	100,1	39,0	82,3
				1,200	38,18	3775	66,2	45,8	82,4	37,71	3511	105,7	45,3	77,6
				1,380	38,84	4124	73,2	53,6	76,9	38,38	3832	112,7	53,0	72,4
	WHAHDF28YZV3D2	3000K	≥ 95	0,540	35,10	2158	42,1	19,0	113,6	34,64	1971	81,8	18,7	105,4
				0,700	35,94	2662	47,6	25,2	105,6	35,47	2422	87,3	24,8	97,7
				0,900	36,90	3200	54,9	33,2	96,4	36,43	2942	94,5	32,8	89,7
				1,050	37,56	3609	60,5	39,4	91,6	37,10	3328	100,1	39,0	85,3
				1,200	38,18	4000	66,2	45,8	87,3	37,71	3705	105,7	45,3	81,8
				1,380	38,84	4308	73,2	53,6	80,4	38,38	4008	112,7	53,0	75,6
	WHAHDF28YZU3D2	3500K	≥ 95	0,540	35,10	2218	42,1	19,0	116,7	34,64	2068	81,8	18,7	110,6
				0,700	35,94	2757	47,6	25,2	109,4	35,47	2569	87,3	24,8	103,5
				0,900	36,90	3362	54,9	33,2	101,3	36,43	3131	94,5	32,8	95,5
				1,050	37,56	3766	60,5	39,4	95,6	37,10	3505	100,1	39,0	90,0
				1,200	38,18	4129	66,2	45,8	90,2	37,71	3840	105,7	45,3	84,9
				1,380	38,84	4510	73,2	53,6	84,1	38,38	4191	112,7	53,0	79,1
	WHAHDF28YZT3D2	4000K	≥ 95	0,540	35,10	2288	42,1	19,0	120,4	34,64	2133	81,8	18,7	114,1
				0,700	35,94	2844	47,6	25,2	112,9	35,47	2651	87,3	24,8	106,7
				0,900	36,90	3468	54,9	33,2	104,5	36,43	3230	94,5	32,8	98,5
				1,050	37,56	3885	60,5	39,4	98,6	37,10	3616	100,1	39,0	92,8
				1,200	38,18	4259	66,2	45,8	93,0	37,71	3961	105,7	45,3	87,5
				1,380	38,84	4653	73,2	53,6	86,8	38,38	4323	112,7	53,0	81,6

2.1

D-series Gen.2 - CRI ≥ 95