



2.1

D-series Gen.2 - CRI ≥ 95

CRI ≥ 95

Available (CCT) colour temperature

- 2700 K
- 3000 K
- 3500 K
- 4000 K
- 5000 K

3-step MacAdam ellipse

\* On request - su richiesta  
2-step MacAdam ellipse

Beam angle

115 °

Ambient temperature

Ta: -40...+105 °C

Junction temperature

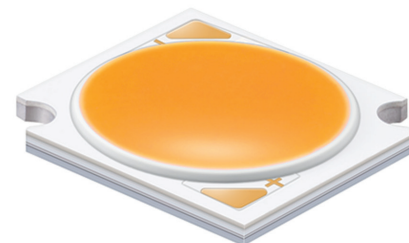
Tj max: 140 °C

Case temperature

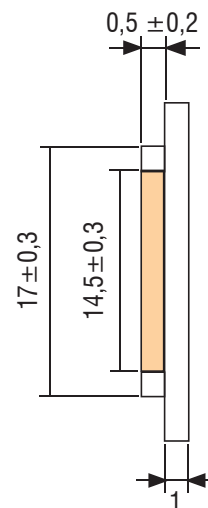
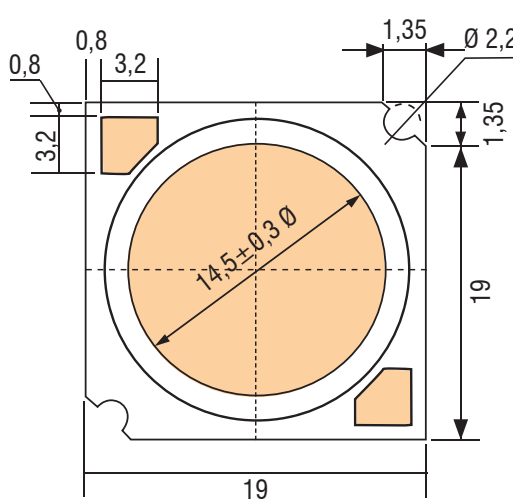
Tc max: 115 °C

Reference Norms

- CSA-C22.2 no.250.13-14
- EN 50581
- EN 55015
- EN 61547
- EN 62031
- EN 62471
- IEC 62778
- UL 8750



Typ. Current [mA]	V <sub>F</sub> Typ. [V]	Max. Current [mA]
450	34.6	1150



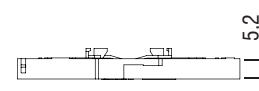
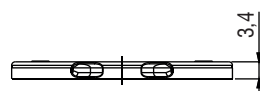
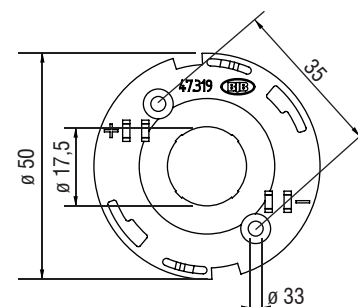
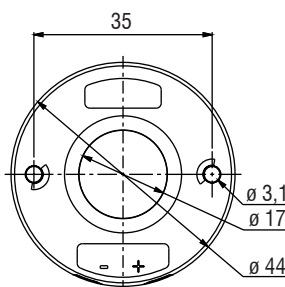
Accessories - Accessori

HOLDER



TE CODE	TCI CODE
Z50 2213254-1	468780048

BJB CODE	TCI CODE
47.319.2025.50	468780048B





ARTICLE	CODE	CCT [K]	CRI	Current	25°					65°				
					Vf	Flux	Tj	Power	Efficacy	Vf	Flux Im	Tj	Power W	Efficacy
					A	V	Im	°C	W	lm/W	V	Im	°C	W
LC016D2	WHAHDNE28YZW3D2	2700K	≥ 95	0,450	35,12	1691	41,0	15,8	107,0	34,65	1586	80,7	15,6	101,7
				0,500	35,43	1853	42,9	17,7	104,6	34,96	1738	82,7	17,5	99,4
				0,700	36,57	2453	50,9	25,6	95,8	36,10	2299	90,5	25,3	91,0
				0,900	37,54	2975	59,1	33,8	88,0	37,08	2787	98,7	33,4	83,5
				1,050	38,17	3317	65,5	40,1	82,8	37,70	3106	105,0	39,6	78,5
	WHAHDNE28YZV3D2	3000K	≥ 95	0,450	35,12	1776	41,0	15,8	112,4	34,65	1667	80,7	15,6	106,9
				0,500	35,43	1947	42,9	17,7	109,9	34,96	1826	82,7	17,5	104,5
				0,700	36,57	2577	50,9	25,6	100,7	36,10	2416	90,5	25,3	95,6
				0,900	37,54	3126	59,1	33,8	92,5	37,08	2928	98,7	33,4	87,8
				1,050	38,17	3486	65,5	40,1	87,0	37,70	3264	105,0	39,6	82,4
	WHAHDNE28YZU3D2	3500K	≥ 95	0,450	35,12	1848	41,0	15,8	117,0	34,65	1734	80,7	15,6	111,2
				0,500	35,43	2026	42,9	17,7	114,4	34,96	1900	82,7	17,5	108,7
				0,700	36,57	2681	50,9	25,6	104,7	36,10	2514	90,5	25,3	99,5
				0,900	37,54	3253	59,1	33,8	96,3	37,08	3047	98,7	33,4	91,3
				1,050	38,17	3627	65,5	40,1	90,5	37,70	3396	105,0	39,6	85,8
	WHAHDNE28YZT3D2	4000K	≥ 95	0,450	35,12	1906	41,0	15,8	120,6	34,65	1789	80,7	15,6	114,7
				0,500	35,43	2089	42,9	17,7	117,9	34,96	1960	82,7	17,5	112,1
				0,700	36,57	2766	50,9	25,6	108,0	36,10	2593	90,5	25,3	102,6
				0,900	37,54	3355	59,1	33,8	99,3	37,08	3143	98,7	33,4	94,2
				1,050	38,17	3741	65,5	40,1	93,3	37,70	3502	105,0	39,6	88,5
				1,150	38,53	3972	69,8	44,3	89,7	38,06	3717	109,2	43,8	84,9

2.1

D-series Gen.2 - CRI ≥ 95