



2.1

D-series Gen.2 - CRI ≥ 95

CRI ≥ 95

Available (CCT) colour temperature

- 2700 K
- 3000 K
- 3500 K
- 4000 K
- 5000 K

3-step MacAdam ellipse

\* On request - su richiesta  
2-step MacAdam ellipse

Beam angle

115 °

Ambient temperature

Ta: -40...+105 °C

Junction temperature

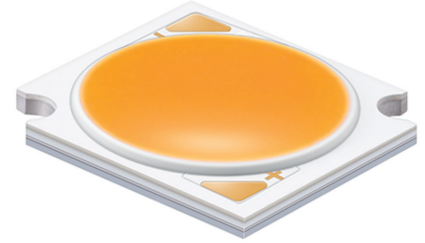
Tj max: 140 °C

Case temperature

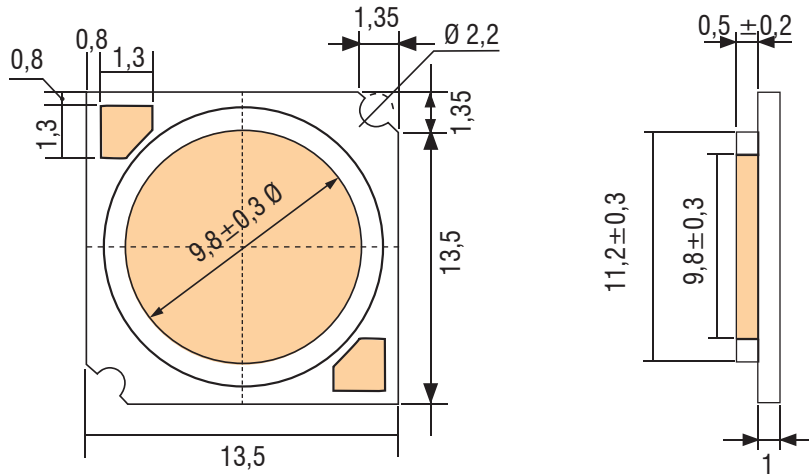
Tc max: 115 °C

Reference Norms

- CSA-C22.2 no.250.13-14
- EN 50581
- EN 55015
- EN 61547
- EN 62031
- EN 62471
- IEC 62778
- UL 8750



Typ. Current [mA]	V <sub>F</sub> Typ. [V]	Max. Current [mA]
<b>360</b>	<b>34.6</b>	<b>920</b>



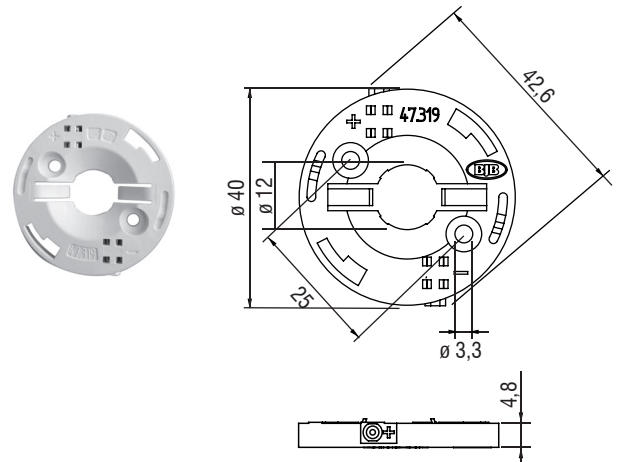
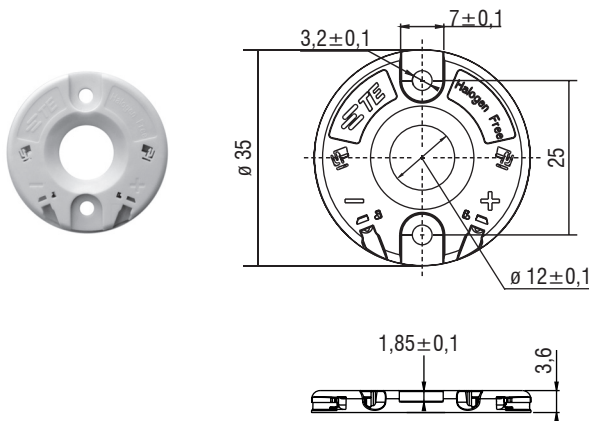
Accessories - Accessori

HOLDER



TE CODE	TCI CODE
Z35 2213678-5	468780049

BJB CODE	TCI CODE
47.319.6060.50	468780049B





ARTICLE	CODE	CCT [K]	CRI	Current	25°					65°				
					Vf	Flux	Tj	Power	Efficacy	Vf	Flux Im	Tj	Power W	Efficacy
					A	V	Im	°C	W	Im/W	V	Im	°C	W
LC013D2	WHAHDND28YZW3D2	2700K	≥ 95	0,360	35,19	1321	41,1	12,7	104,3	34,66	1232	80,8	12,5	98,8
				0,500	36,27	1718	48,0	18,1	94,8	35,74	1601	87,7	17,9	89,6
				0,700	37,45	2175	58,3	26,2	83,0	36,92	2025	97,8	25,8	78,4
				0,920	38,26	2535	69,7	35,2	72,0	37,73	2357	109,1	34,7	67,9
	WHAHDND28YZV3D2	3000K	≥ 95	0,360	35,19	1388	41,1	12,7	109,6	34,66	1295	80,8	12,5	103,8
				0,500	36,27	1805	48,0	18,1	99,6	35,74	1682	87,7	17,9	94,2
				0,700	37,45	2285	58,3	26,2	87,2	36,92	2128	97,8	25,8	82,3
				0,920	38,26	2664	69,7	35,2	75,7	37,73	2477	109,1	34,7	71,3
	WHAHDND28YZU3D2	3500K	≥ 95	0,360	35,19	1445	41,1	12,7	12,7	34,66	1347	80,8	12,5	12,5
				0,500	36,27	1878	48,0	18,1	18,1	35,74	1751	87,7	17,9	17,9
				0,700	37,45	2378	58,3	26,2	26,2	36,92	2214	97,8	25,8	25,8
				0,920	38,26	2771	69,7	35,2	35,2	37,73	2577	109,1	34,7	34,7
	WHAHDND28YZT3D2	4000K	≥ 95	0,360	35,19	1490	41,1	12,7	12,7	34,66	1389	80,8	12,5	111,4
				0,500	36,27	1937	48,0	18,1	18,1	35,74	1805	87,7	17,9	101,0
				0,700	37,45	2453	58,3	26,2	26,2	36,92	2283	97,8	25,8	88,4
				0,920	38,26	2858	69,7	35,2	35,2	37,73	2658	109,1	34,7	76,6

2.1

D-series Gen.2 - CRI ≥ 95