



2

D-series Gen.2

CRI
≥80
≥90

Available (CCT) colour temperature

- 2700 K
- 3000 K
- 3500 K
- 4000 K
- 5000 K
- 5700 K
- 6500 K

3-step MacAdam ellipse

* On request - su richiesta
2-step MacAdam ellipse

Beam angle

115 °

Ambient temperature

Ta: -40...+105 °C

Junction temperature

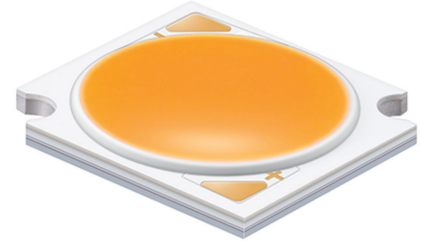
Tj max: 150 °C

Case temperature

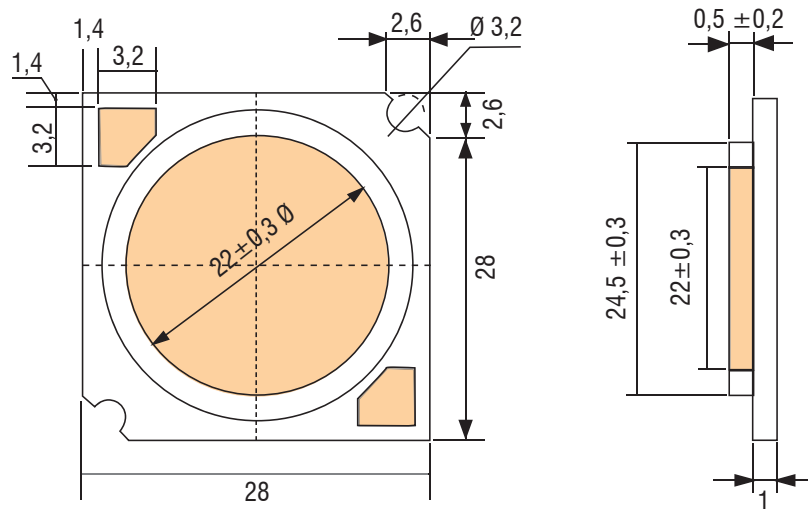
Tc max: 115 °C

Reference Norms

- CSA-C22.2 no.250.13-14
- EN 50581
- EN 55015
- EN 61547
- EN 62031
- EN 62471
- IEC 62778
- UL 8750



Typ. Current [mA]	V _F Typ. [V]	Max. Current [mA]
1620	52	4140



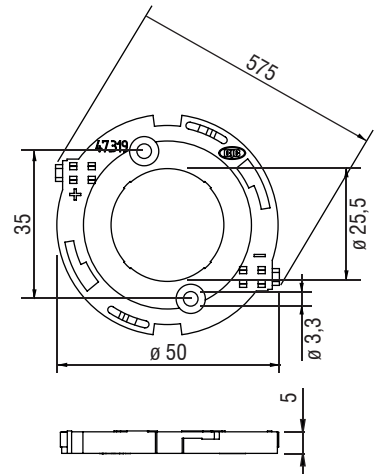
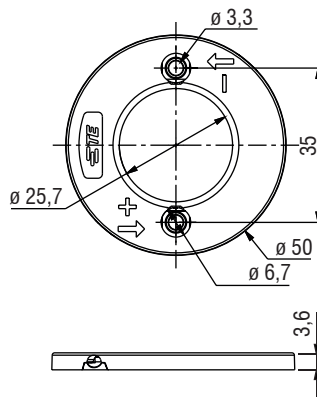
Accessories - Accessori

HOLDER



TE CODE	TCI CODE
Z50 2213480-1	468780047

BJB CODE	TCI CODE
47.319.2030.50	468780047B





ARTICLE	CODE	CCT [K]	CRI	Current	25°					65°					
					Vf	Flux	Tj	Power	Efficacy	Vf	Flux Im	Tj	Power W	Efficacy	
					A	V	lm	°C	W	lm/W	V	lm	°C	W	lm/W
LC080D2	WHAHDNM251ZW3D2	2700K	80	1,620	53,03	12826	38,7	85,9	149,3	52,15	11957	78,5	84,5	141,5	
				1,750	53,35	13711	39,9	93,4	146,8	52,47	12780	79,7	91,8	139,2	
				2,100	54,20	15889	43,2	113,8	139,6	53,32	14805	82,9	112,0	132,2	
				2,400	54,87	17484	46,1	131,7	132,8	53,99	16287	85,7	129,6	125,7	
				3,500	56,85	20552	56,8	199,0	103,3	55,97	19124	96,3	195,9	97,6	
				4,140	57,45	19824	63,1	237,8	83,3	56,57	18435	102,5	234,2	78,7	
	WHAHDNM251ZV3D2	3000K	80	1,620	53,03	13535	38,7	85,9	157,5	52,15	12618	78,5	84,5	149,3	
				1,750	53,35	14468	39,9	93,4	155,0	52,47	13486	79,7	91,8	146,9	
				2,100	54,20	16767	43,2	113,8	147,3	53,32	15624	82,9	112,0	139,5	
				2,400	54,87	18450	46,1	131,7	140,1	53,99	17187	85,7	129,6	132,6	
				3,500	56,85	21687	56,8	199,0	109,0	55,97	20181	96,3	195,9	103,0	
				4,140	57,45	20919	63,1	237,8	88,0	56,57	19453	102,5	234,2	83,1	
	WHAHDNM251ZU3D2	3500K	80	1,620	53,03	13952	38,7	85,9	162,4	52,15	13006,5	78,5	84,5	153,9	
				1,750	53,35	14914	39,9	93,4	159,7	52,47	13901,5	79,7	91,8	151,4	
				2,100	54,20	17283	43,2	113,8	151,9	53,32	16104,9	82,9	112,0	143,8	
				2,400	54,87	19018	46,1	131,7	144,4	53,99	17716,6	85,7	129,6	136,7	
				3,500	56,85	22355	56,8	199,0	112,4	55,97	20802,4	96,3	195,9	106,2	
				4,140	57,45	21564	63,1	237,8	90,7	56,57	20052,6	102,5	234,2	85,6	
	WHAHDNM251ZT3D2	4000K	80	1,620	53,03	14246	38,7	85,9	165,8	52,15	13281	78,5	84,5	157,2	
				1,750	53,35	15228	39,9	93,4	163,1	52,47	14195	79,7	91,8	154,6	
				2,100	54,20	17648	43,2	113,8	155,1	53,32	16445	82,9	112,0	146,9	
				2,400	54,87	19419	46,1	131,7	147,5	53,99	18090	85,7	129,6	139,6	
				3,500	56,85	22827	56,8	199,0	114,7	55,97	21241	96,3	195,9	108,4	
				4,140	57,45	22018	63,1	237,8	92,6	56,57	20475	102,5	234,2	87,4	
	WHAHDNM251ZR3D2	5000K	80	1,620	53,03	14326	38,7	85,9	166,7	52,15	13355	78,5	84,5	158,1	
				1,750	53,35	15313	39,9	93,4	164,0	52,47	14274	79,7	91,8	155,4	
				2,100	54,20	17746	43,2	113,8	155,9	53,32	16536	82,9	112,0	147,7	
				2,400	54,87	19527	46,1	131,7	148,3	53,99	18191	85,7	129,6	140,4	
				3,500	56,85	22954	56,8	199,0	115,4	55,97	21359	96,3	195,9	109,0	
				4,140	57,45	22141	63,1	237,8	93,1	56,57	20589	102,5	234,2	87,9	
	WHAHDNM251ZQ3D2	5700K	80	1,620	53,03	15239	38,7	85,9	177,4	52,15	14206	78,5	84,5	168,1	
				1,750	53,35	16289	39,9	93,4	174,5	52,47	15183	79,7	91,8	165,3	
				2,100	54,20	18877	43,2	113,8	165,9	53,32	17590	82,9	112,0	157,1	
				2,400	54,87	20772	46,1	131,7	157,7	53,99	19350	85,7	129,6	149,3	
				3,500	56,85	24417	56,8	199,0	122,7	55,97	22720	96,3	195,9	116,0	
				4,140	57,45	23605	63,1	237,8	99,6	56,57	21951	102,5	234,2	94,1	
	WHAHDNM251ZP3D2	6500K	80	1,620	53,03	15960	38,7	85,9	185,8	52,15	14879	78,5	84,5	176,1	
				1,750	53,35	17061	39,9	93,4	182,7	52,47	15903	79,7	91,8	173,2	
				2,100	54,20	19771	43,2	113,8	173,7	53,32	18423	82,9	112,0	164,5	
				2,400	54,87	21756	46,1	131,7	165,2	53,99	20267	85,7	129,6	156,4	
				3,500	56,85	25573	56,8	199,0	128,5	55,97	23797	96,3	195,9	121,5	
				4,140	57,45	24668	63,1	237,8	103,7	56,57	22939	102,5	234,2	97,9	
	LC080D2	WHAHDNM271ZW3D2	2700K	90	1,620	52,40	11026	67,4	84,9	128,3	51,52	10279	106,7	83,5	121,7
					1,750	52,72	11787	71,1	92,3	126,2	51,84	10986	110,4	90,7	119,6
					2,100	53,57	13659	81,2	112,5	120,0	52,69	12728	120,3	110,6	113,7
					2,400	54,24	15030	90,1	130,2	114,1	53,36	14002	129,0	128,1	108,0
					3,500	56,22	17668	123,4	196,8	88,8	55,34	16440	161,8	193,7	83,9
					4,140	56,82	17042	142,6	235,2	71,7	55,94	15848	180,8	231,6	67,7
WHAHDNM271ZV3D2		3000K	90	1,620	52,40	11650	67,4	84,9	135,6	51,52	10860	106,7	83,5	128,5	
				1,750	52,72	12453	71,1	92,3	133,4	51,84	11607	110,4	90,7	126,4	
				2,100	53,57	14431	81,2	112,5	126,8	52,69	13447	120,3	110,6	120,1	
				2,400	54,24	15880	90,1	130,2	120,6	53,36	14793	129,0	128,1	114,2	
				3,500	56,22	18666	123,4	196,8	93,8	55,34	17369	161,8	193,7	88,7	
				4,140	56,82	18005	142,6	235,2	75,7	55,94	16743	180,8	231,6	71,5	
WHAHDNM271ZU3D2		3500K	90	1,620	52,40	11946	67,4	84,9	139,0	51,52	11136	106,7	83,5	131,8	
				1,750	52,72	12769	71,1	92,3	136,8	51,84	11903	110,4	90,7	129,6	
				2,100	53,57	14798	81,2	112,5	130,0	52,69	13789	120,3	110,6	123,2	
				2,400	54,24	16284	90,1	130,2	123,6	53,36	15169	129,0	128,1	117,1	
				3,500	56,22	19141	123,4	196,8	96,2	55,34	17811	161,8	193,7	90,9	
				4,140	56,82	18463	142,6	235,2	77,6	55,94	17169	180,8	231,6	73,3	
WHAHDNM271ZT3D2		4000K	90	1,620	52,40	12210	67,4	84,9	142,1	51,52	11382	106,7	83,5	134,7	
				1,750	52,72	13051	71,1	92,3	139,8	51,84	12165	110,4	90,7	132,5	
				2,100	53,57	15125	81,2	112,5	132,9	52,69	14094	120,3	110,6	125,9	
				2,400	54,24	16643	90,1	130,2	126,4	53,36	15504	129,0	128,1	119,6	
				3,500	56,22	19564	123,4	196,8	98,3	55,34	18205	161,8	193,7	92,9	
				4,140	56,82	18871	142,6	235,2	79,3	55,94	17548	180,8	231,6	74,9	
WHAHDNM271ZR3D2		5000K	90	1,620	52,40	12349	67,4	84,9	143,7	51,52	11512	106,7	83,5	136,3	
				1,750	52,72	13200	71,1	92,3	141,4	51,84	12304	110,4	90,7	134,0	
				2,100	53,57	15297	81,2	112,5	134,4	52,69	14254	120,3	110,6	127,3	
				2,400	54,24	16833	90,1	130,2	127,8	53,36	15681	129,0	128,1	121,0	
				3,500	56,22	19786	123,4	196,8	99,4	55,34	18412	161,8	193,7	94,0	
				4,140	56,82	19086	142,6	235,2	80,2	55,94	17748	180,8	231,6	75,8	