



2

D-series Gen.2

CRI
≥80
≥90

Available (CCT) colour temperature

- 2700 K
- 3000 K
- 3500 K
- 4000 K
- 5000 K
- 5700 K
- 6500 K

3-step MacAdam ellipse

* On request - su richiesta
2-step MacAdam ellipse

Beam angle

115 °

Ambient temperature

Ta: -40...+105 °C

Junction temperature

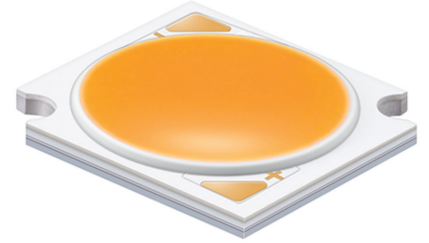
Tj max: 150 °C

Case temperature

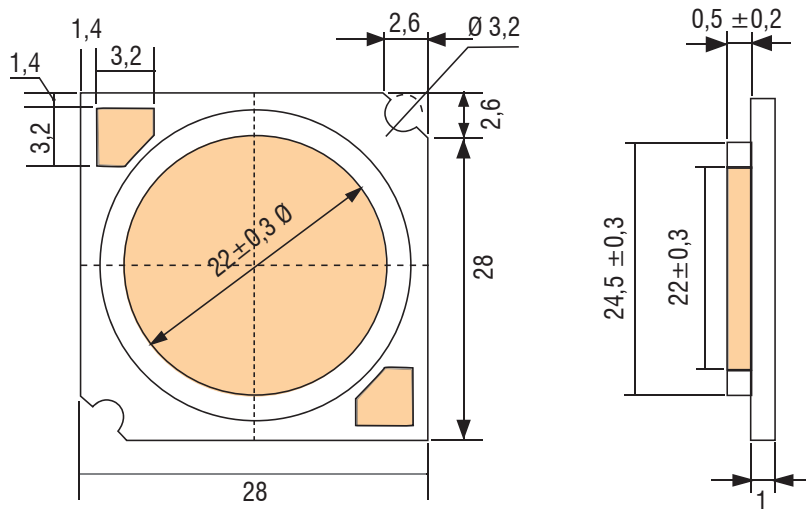
Tc max: 115 °C

Reference Norms

- CSA-C22.2 no.250.13-14
- EN 50581
- EN 55015
- EN 61547
- EN 62031
- EN 62471
- IEC 62778
- UL 8750



Typ. Current [mA]	V _F Typ. [V]	Max. Current [mA]
1080	52	2760



Accessories - Accessori

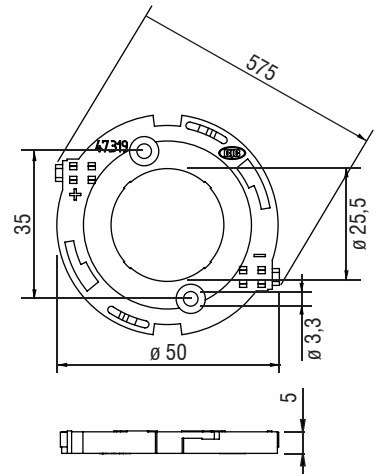
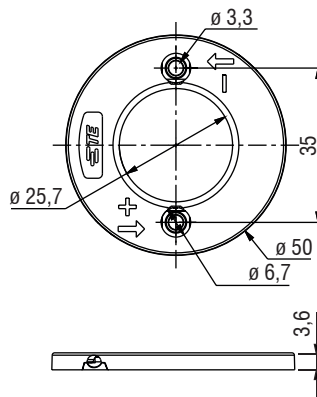
HOLDER



TE CODE	TCI CODE
Z50 2213480-1	468780047



BJB CODE	TCI CODE
47.319.2030.50	468780047B





ARTICLE	CODE	CCT [K]	CRI	Current A	25°					65°					
					Vf V	Flux lm	Tj °C	Power W	Efficacy lm/W	Vf V	Flux lm lm	Tj °C	Power W W	Efficacy lm/W	
LC060D2	WHAHDNL251ZW3D2	2700K	80	1,080	53,02	8800	38,7	57,3	153,7	52,14	8204	78,5	56,3	145,7	
				1,200	53,46	9625	40,4	64,1	150,0	52,58	8971	80,1	63,1	142,2	
				1,400	54,12	10940	43,2	75,8	144,4	53,24	10194	82,9	74,5	136,8	
				1,750	55,12	13044	48,2	96,5	135,2	54,24	12149	87,8	94,9	128,0	
				2,100	55,94	14852	53,2	117,5	126,4	55,06	13825	92,7	115,6	119,6	
				2,760	57,03	17294	62,8	157,4	109,9	56,15	16082	102,2	155,0	103,8	
	WHAHDNL251ZV3D2	3000K	80	1,080	53,02	9273	38,7	57,3	161,9	52,14	8644	78,5	56,3	153,5	
				1,200	53,46	10141	40,4	64,1	158,1	52,58	9452	80,1	63,1	149,8	
				1,400	54,12	11527	43,2	75,8	152,1	53,24	10741	82,9	74,5	144,1	
				1,750	55,12	13744	48,2	96,5	142,5	54,24	12800	87,8	94,9	134,8	
				2,100	55,94	15649	53,2	117,5	133,2	55,06	14567	92,7	115,6	126,0	
				2,760	57,03	18222	62,8	157,4	115,8	56,15	16945	102,2	155,0	109,3	
	WHAHDNL251ZU3D2	3500K	80	1,080	53,02	9566	38,7	57,3	167,0	52,14	8917	78,5	56,3	158,4	
				1,200	53,46	10462	40,4	64,1	163,1	52,58	9751	80,1	63,1	154,6	
				1,400	54,12	11892	43,2	75,8	156,9	53,24	11081	82,9	74,5	148,7	
				1,750	55,12	14178	48,2	96,5	147,0	54,24	13205	87,8	94,9	139,1	
				2,100	55,94	16143	53,2	117,5	137,4	55,06	15028	92,7	115,6	130,0	
				2,760	57,03	18798	62,8	157,4	119,4	56,15	17481	102,2	155,0	112,8	
	WHAHDNL251ZT3D2	4000K	80	1,080	53,02	9764	38,7	57,3	170,5	52,14	9103	78,5	56,3	161,6	
				1,200	53,46	10679	40,4	64,1	166,5	52,58	9953	80,1	63,1	157,8	
				1,400	54,12	12139	43,2	75,8	160,2	53,24	11311	82,9	74,5	151,7	
				1,750	55,12	14473	48,2	96,5	150,0	54,24	13479	87,8	94,9	142,0	
				2,100	55,94	16479	53,2	117,5	140,3	55,06	15340	92,7	115,6	132,7	
				2,760	57,03	19188	62,8	157,4	121,9	56,15	17844	102,2	155,0	115,1	
	WHAHDNL251ZR3D2	5000K	80	1,080	53,02	9812	38,7	57,3	171,4	52,14	9147	78,5	56,3	162,4	
				1,200	53,46	10731	40,4	64,1	167,3	52,58	10002	80,1	63,1	158,5	
				1,400	54,12	12198	43,2	75,8	161,0	53,24	11366	82,9	74,5	152,5	
				1,750	55,12	14543	48,2	96,5	150,8	54,24	13545	87,8	94,9	142,7	
				2,100	55,94	16559	53,2	117,5	141,0	55,06	15415	92,7	115,6	133,3	
				2,760	57,03	19282	62,8	157,4	122,5	56,15	17931	102,2	155,0	115,7	
	WHAHDNL251ZQ3D2	5700K	80	1,080	53,02	9861	38,7	57,3	172,2	52,14	9193	78,5	56,3	163,2	
				1,200	53,46	10784	40,4	64,1	168,1	52,58	10052	80,1	63,1	159,3	
				1,400	54,12	12259	43,2	75,8	161,8	53,24	11423	82,9	74,5	153,2	
				1,750	55,12	14616	48,2	96,5	151,5	54,24	13613	87,8	94,9	143,4	
				2,100	55,94	16642	53,2	117,5	141,7	55,06	15491	92,7	115,6	134,0	
				2,760	57,03	19378	62,8	157,4	123,1	56,15	18020	102,2	155,0	116,3	
	WHAHDNL251ZP3D2	6500K	80	1,080	53,02	9759	38,7	57,3	170,4	52,14	9097	78,5	56,3	161,6	
				1,200	53,46	10673	40,4	64,1	166,4	52,58	9948	80,1	63,1	157,7	
				1,400	54,12	12132	43,2	75,8	160,1	53,24	11305	82,9	74,5	151,7	
				1,750	55,12	14465	48,2	96,5	149,9	54,24	13472	87,8	94,9	141,9	
				2,100	55,94	16469	53,2	117,5	140,2	55,06	15331	92,7	115,6	132,6	
				2,760	57,03	19177	62,8	157,4	121,8	56,15	17834	102,2	155,0	115,1	
	LC060D2	WHAHDNL271ZW3D2	2700K	90	1,080	52,70	7554	53,5	56,9	131,9	51,82	7042	93,0	56,0	125,1
					1,200	53,13	8262	56,9	63,8	128,8	52,25	7700	96,4	62,7	122,1
					1,400	53,80	9391	62,7	75,3	123,9	52,92	8751	102,0	74,1	117,4
					1,750	54,80	11197	73,0	95,9	116,1	53,92	10428	112,2	94,4	109,9
					2,100	55,61	12749	83,4	116,8	108,5	54,73	11868	122,5	114,9	102,6
					2,760	56,71	14845	103,3	156,5	94,3	55,83	13805	142,0	154,1	89,1
WHAHDNL271ZV3D2		3000K	90	1,080	52,70	7981	53,5	56,9	139,4	51,82	7440	93,0	56,0	132,1	
				1,200	53,13	8728	56,9	63,8	136,1	52,25	8135	96,4	62,7	128,9	
				1,400	53,80	9921	62,7	75,3	130,9	52,92	9245	102,0	74,1	124	
				1,750	54,80	11829	73,0	95,9	122,6	53,92	11017	112,2	94,4	116,1	
				2,100	55,61	13469	83,4	116,8	114,7	54,73	12538	122,5	114,9	108,4	
				2,760	56,71	15683	103,3	156,5	99,6	55,83	14585	142,0	154,1	94,1	
WHAHDNL271ZU3D2		3500K	90	1,080	52,70	8184	53,5	56,9	142,9	51,82	7629	93,0	56,0	135,5	
				1,200	53,13	8950	56,9	63,8	139,5	52,25	8342	96,4	62,7	132,2	
				1,400	53,80	10174	62,7	75,3	134,3	52,92	9480	102,0	74,1	127,2	
				1,750	54,80	12130	73,0	95,9	125,7	53,92	11297	112,2	94,4	119	
				2,100	55,61	13811	83,4	116,8	117,6	54,73	12857	122,5	114,9	111,2	
				2,760	56,71	16082	103,3	156,5	102,2	55,83	14956	142,0	154,1	96,5	
WHAHDNL271ZT3D2		4000K	90	1,080	52,70	8365	53,5	56,9	146,1	51,82	7798	93,0	56,0	138,5	
				1,200	53,13	9148	56,9	63,8	142,6	52,25	8527	96,4	62,7	135,2	
				1,400	53,80	10399	62,7	75,3	137,2	52,92	9690	102,0	74,1	130	
				1,750	54,80	12399	73,0	95,9	128,5	53,92	11548	112,2	94,4	121,6	
				2,100	55,61	14117	83,4	116,8	120,2	54,73	13141	122,5	114,9	113,7	
				2,760	56,71	16438	103,3	156,5	104,4	55,83	15287	142,0	154,1	98,6	
WHAHDNL271ZR3D2		5000K	90	1,080	52,70	8460	53,5	56,9	147,7	51,82	7886	93,0	56,0	140	
				1,200	53,13	9252	56,9	63,8	144,2	52,25	8623	96,4	62,7	136,7	
				1,400	53,80	10517	62,7	75,3	138,8	52,92	9800	102,0	74,1	131,5	
				1,750	54,80	12539	73,0	95,9	130	53,92	11678	112,2	94,4	123	
				2,100	55,61	14277	83,4	116,8	121,5	54,73	13290	122,5	114,9	114,9	
				2,760	56,71	16624	103,3	156,5	105,6	55,83	15459	142,0	154,1	99,8	