



2

D-series Gen.2

CRI
≥80
≥90

Available (CCT) colour temperature

- 2700 K
- 3000 K
- 3500 K
- 4000 K
- 5000 K
- 5700 K
- 6500 K

3-step MacAdam ellipse

* On request - su richiesta
2-step MacAdam ellipse

Beam angle

115 °

Ambient temperature

Ta: -40...+105 °C

Junction temperature

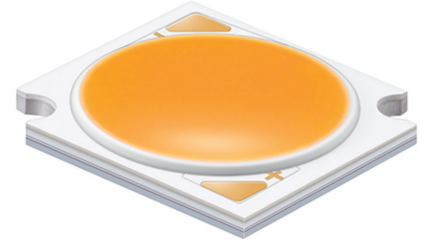
Tj max: 150 °C

Case temperature

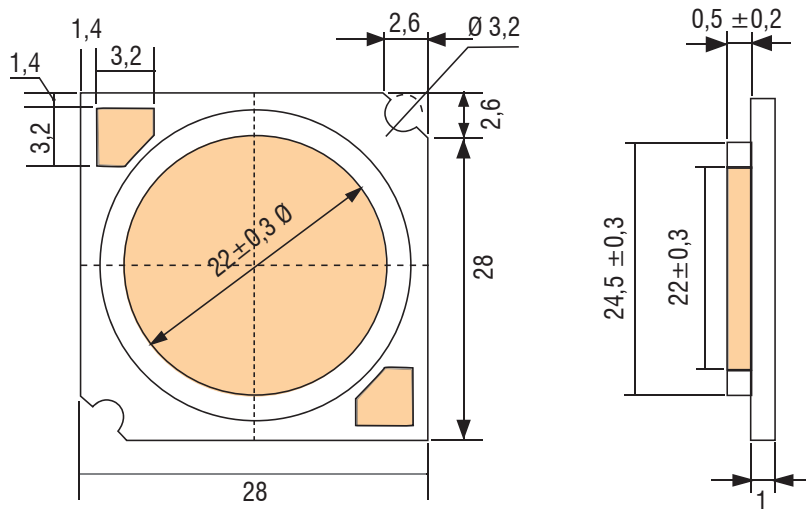
Tc max: 115 °C

Reference Norms

- CSA-C22.2 no.250.13-14
- EN 50581
- EN 55015
- EN 61547
- EN 62031
- EN 62471
- IEC 62778
- UL 8750



Typ. Current [mA]	V _F Typ. [V]	Max. Current [mA]
1080	34.6	2760



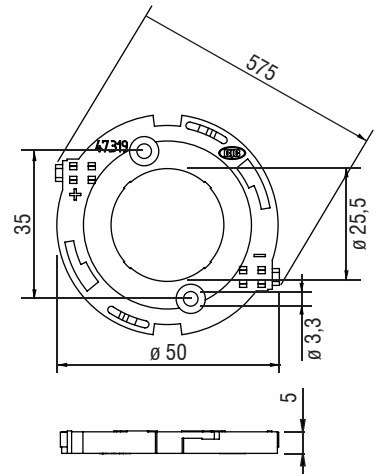
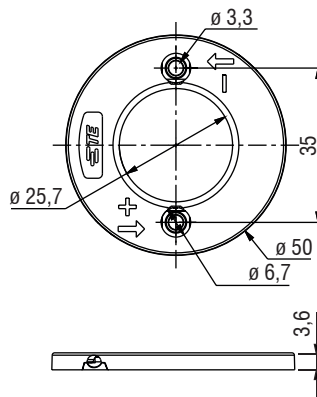
Accessories - Accessori

HOLDER



TE CODE	TCI CODE
Z50 2213480-1	468780047

BJB CODE	TCI CODE
47.319.2030.50	468780047B





ARTICLE	CODE	CCT [K]	CRI	Current	25°					65°					
					Vf	Flux	Tj	Power	Efficacy	Vf	Flux Im	Tj	Power W	Efficacy	
					A	V	Im	°C	W	lm/W	V	Im	°C	W	lm/W
LC040D2	WHAHDNK25YZW3D2	2700K	80	1,080	35,20	6033	37,2	38,0	158,7	34,70	5628	77,0	37,5	150,2	
				1,200	35,50	6607	38,6	42,6	155,1	35,00	6162	78,4	42,0	146,7	
				1,400	35,98	7524	41,1	50,4	149,4	35,48	7016	80,9	49,7	141,3	
				1,750	36,76	9015	45,6	64,3	140,1	36,26	8403	85,3	63,5	132,4	
				2,100	37,46	10363	50,2	78,7	131,7	36,96	9655	89,8	77,6	124,4	
				2,760	38,58	12523	59,1	106,5	117,6	38,08	11656	98,6	105,1	110,9	
	WHAHDNK25YZV3D2	3000K	80	1,080	35,20	6349	37,2	38,0	167,0	34,70	5923	77,0	37,5	158,0	
				1,200	35,50	6952	38,6	42,6	163,2	35,00	6484	78,4	42,0	154,4	
				1,400	35,98	7917	41,1	50,4	157,2	35,48	7383	80,9	49,7	148,6	
				1,750	36,76	9486	45,6	64,3	147,5	36,26	8842	85,3	63,5	139,4	
				2,100	37,46	10905	50,2	78,7	138,6	36,96	10159	89,8	77,6	130,9	
				2,760	38,58	13178	59,1	106,5	123,8	38,08	12265	98,6	105,1	116,7	
	WHAHDNK25YZU3D2	3500K	80	1,080	35,20	6544	37,2	38,0	172,1	34,70	6104	77,0	37,5	162,9	
				1,200	35,50	7165	38,6	42,6	168,2	35,00	6683	78,4	42,0	159,1	
				1,400	35,98	8160	41,1	50,4	162,0	35,48	7609	80,9	49,7	153,2	
				1,750	36,76	9777	45,6	64,3	152,0	36,26	9113	85,3	63,5	143,6	
				2,100	37,46	11239	50,2	78,7	142,9	36,96	10471	89,8	77,6	134,9	
				2,760	38,58	13582	59,1	106,5	127,6	38,08	12642	98,6	105,1	120,3	
	WHAHDNK25YZT3D2	4000K	80	1,080	35,20	6685	37,2	38,0	175,8	34,70	6236	77,0	37,5	166,4	
				1,200	35,50	7320	38,6	42,6	171,8	35,00	6828	78,4	42,0	162,6	
				1,400	35,98	8336	41,1	50,4	165,5	35,48	7774	80,9	49,7	156,5	
				1,750	36,76	9989	45,6	64,3	155,3	36,26	9310	85,3	63,5	146,7	
				2,100	37,46	11482	50,2	78,7	146,0	36,96	10697	89,8	77,6	137,8	
				2,760	38,58	13875	59,1	106,5	130,3	38,08	12915	98,6	105,1	122,9	
	WHAHDNK25YZR3D2	5000K	80	1,080	35,20	6716	37,2	38,0	176,7	34,70	6266	77,0	37,5	167,2	
				1,200	35,50	7355	38,6	42,6	172,6	35,00	6860	78,4	42,0	163,3	
				1,400	35,98	8376	41,1	50,4	166,3	35,48	7811	80,9	49,7	157,2	
				1,750	36,76	10036	45,6	64,3	156,0	36,26	9354	85,3	63,5	147,4	
				2,100	37,46	11536	50,2	78,7	146,6	36,96	10748	89,8	77,6	138,5	
				2,760	38,58	13941	59,1	106,5	130,9	38,08	12976	98,6	105,1	123,5	
	WHAHDNK25YZQ3D2	5700K	80	1,080	35,20	6749	37,2	38,0	177,5	34,70	6296	77,0	37,5	168,0	
				1,200	35,50	7390	38,6	42,6	173,5	35,00	6893	78,4	42,0	164,1	
				1,400	35,98	8417	41,1	50,4	167,1	35,48	7848	80,9	49,7	158,0	
				1,750	36,76	10085	45,6	64,3	156,8	36,26	9400	85,3	63,5	148,1	
				2,100	37,46	11592	50,2	78,7	147,4	36,96	10800	89,8	77,6	139,1	
				2,760	38,58	14009	59,1	106,5	131,6	38,08	13039	98,6	105,1	124,1	
	WHAHDNK25YZP3D2	6500K	80	1,080	35,20	6676	37,2	38,0	175,6	34,70	6228	77,0	37,5	166,2	
				1,200	35,50	7311	38,6	42,6	171,6	35,00	6819	78,4	42,0	162,4	
				1,400	35,98	8326	41,1	50,4	165,3	35,48	7764	80,9	49,7	156,3	
				1,750	36,76	9976	45,6	64,3	155,1	36,26	9298	85,3	63,5	146,5	
				2,100	37,46	11467	50,2	78,7	145,8	36,96	10683	89,8	77,6	137,6	
				2,760	38,58	13857	59,1	106,5	130,1	38,08	12898	98,6	105,1	122,7	
	LC040D2	WHAHDNK27YZW3D2	2700K	90	1,080	35,20	5172	37,2	38,0	136,0	34,70	4825	77,0	37,5	128,7
					1,200	35,50	5663	38,6	42,6	132,9	35,00	5282	78,4	42,0	125,8
					1,400	35,98	6450	41,1	50,4	128,0	35,48	6014	80,9	49,7	121,1
					1,750	36,76	7728	45,6	64,3	120,1	36,26	7203	85,3	63,5	113,5
					2,100	37,46	8883	50,2	78,7	112,9	36,96	8276	89,8	77,6	106,6
					2,760	38,58	10735	59,1	106,5	100,8	38,08	9992	98,6	105,1	95,1
WHAHDNK27YZV3D2		3000K	90	1,080	35,20	5465	37,2	38,0	143,7	34,70	5098	77,0	37,5	136,0	
				1,200	35,50	5984	38,6	42,6	140,5	35,00	5581	78,4	42,0	132,9	
				1,400	35,98	6815	41,1	50,4	135,3	35,48	6355	80,9	49,7	127,9	
				1,750	36,76	8165	45,6	64,3	126,9	36,26	7611	85,3	63,5	119,9	
				2,100	37,46	9386	50,2	78,7	119,3	36,96	8744	89,8	77,6	112,7	
				2,760	38,58	11342	59,1	106,5	106,5	38,08	10557	98,6	105,1	100,4	
WHAHDNK27YZU3D2		3500K	90	1,080	35,20	5604	37,2	38,0	147,4	34,70	5228	77,0	37,5	139,5	
				1,200	35,50	6136	38,6	42,6	144,0	35,00	5724	78,4	42,0	136,3	
				1,400	35,98	6988	41,1	50,4	138,7	35,48	6517	80,9	49,7	131,2	
				1,750	36,76	8373	45,6	64,3	130,2	36,26	7805	85,3	63,5	123,0	
				2,100	37,46	9625	50,2	78,7	122,3	36,96	8967	89,8	77,6	115,5	
				2,760	38,58	11631	59,1	106,5	109,2	38,08	10826	98,6	105,1	103,0	
WHAHDNK27YZT3D2		4000K	90	1,080	35,20	5728	37,2	38,0	150,7	34,70	5343	77,0	37,5	142,6	
				1,200	35,50	6272	38,6	42,6	147,2	35,00	5850	78,4	42,0	139,3	
				1,400	35,98	7143	41,1	50,4	141,8	35,48	6661	80,9	49,7	134,1	
				1,750	36,76	8558	45,6	64,3	133,0	36,26	7977	85,3	63,5	125,7	
				2,100	37,46	9838	50,2	78,7	125,1	36,96	9166	89,8	77,6	118,1	
				2,760	38,58	11889	59,1	106,5	111,7	38,08	11066	98,6	105,1	105,3	
WHAHDNK27YZR3D2		5000K	90	1,080	35,20	5792	37,2	38,0	152,4	34,70	5403	77,0	37,5	144,2	
				1,200	35,50	6342	38,6	42,6	148,9	35,00	5916	78,4	42,0	140,8	
				1,400	35,98	7223	41,1	50,4	143,4	35,48	6735	80,9	49,7	135,6	
				1,750	36,76	8654	45,6	64,3	134,5	36,26	8067	85,3	63,5	127,1	
				2,100	37,46	9948	50,2	78,7	126,5	36,96	9268	89,8	77,6	119,4	
				2,760	38,58	12022	59,1	106,5	112,9	38,08	11189	98,6	105,1	106,5	