



2

D-series Gen.2

**CRI**  
≥80  
≥90

**Available (CCT) colour temperature**

- 2700 K
- 3000 K
- 3500 K
- 4000 K
- 5000 K
- 5700 K
- 6500 K

**3-step MacAdam ellipse**

\* On request - su richiesta  
2-step MacAdam ellipse

**Beam angle**

115 °

**Ambient temperature**

Ta: -40...+105 °C

**Junction temperature**

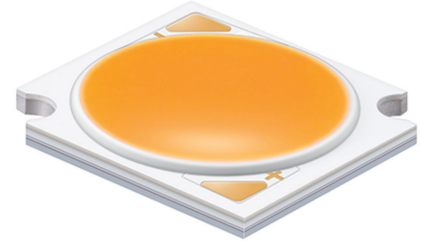
Tj max: 150 °C

**Case temperature**

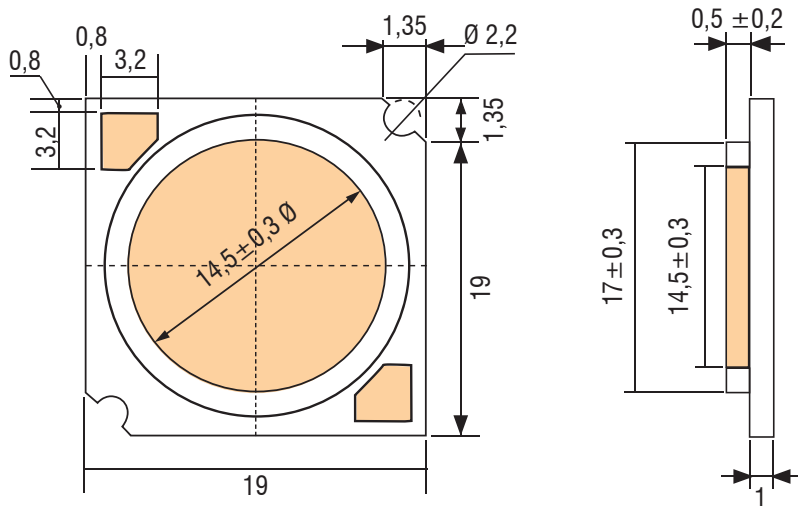
Tc max: 115 °C

**Reference Norms**

- CSA-C22.2 no.250.13-14
- EN 50581
- EN 55015
- EN 61547
- EN 62031
- EN 62471
- IEC 62778
- UL 8750



Typ. Current [mA]	V <sub>F</sub> Typ. [V]	Max. Current [mA]
900	34.6	1840



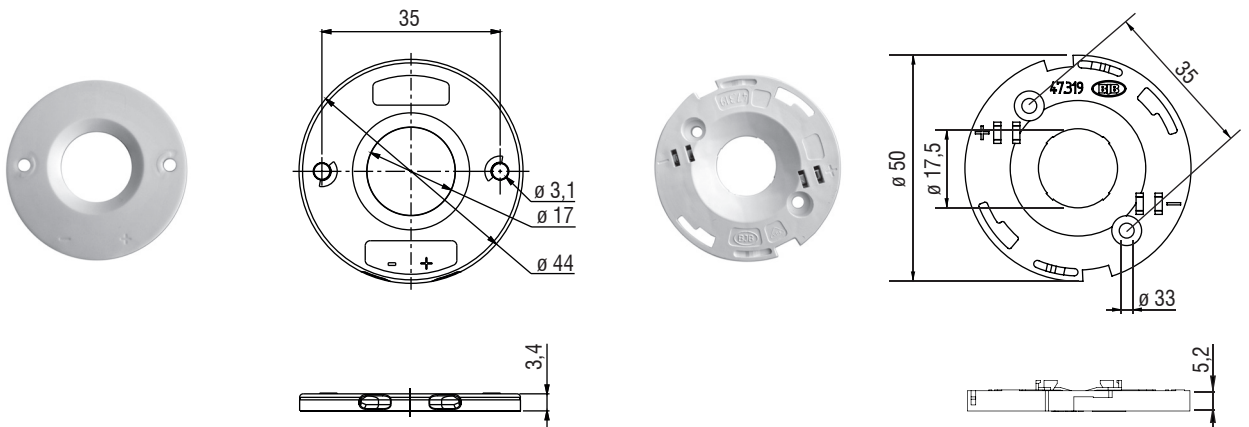
Accessories - Accessori

HOLDER



TE CODE	TCI CODE
Z50 2213254-1	468780048

BJB CODE	TCI CODE
47.319.2025.50	468780048B





2  
D-series Gen.2

ARTICLE	CODE	CCT [K]	CRI	Current	25°					65°					
					Vf	Flux	Tj	Power	Efficacy	Vf	Flux Im	Tj	Power W	Efficacy	
					A	V	Im	°C	W	Im/W	V	Im	°C	W	Im/W
LC033D2	WHAHDNH25YZW3D2	2700K	80	0,900	35,24	4708	37,7	31,7	148,5	34,70	4464	77,5	31,2	142,9	
				1,050	35,75	5354	40,0	37,5	142,6	35,21	5075	79,8	37,0	137,3	
				1,200	36,23	5961	42,4	43,5	137,1	35,69	5650	82,1	42,8	131,9	
				1,400	36,82	6710	45,6	51,5	130,2	36,28	6359	85,3	50,8	125,2	
				1,700	37,59	7706	50,6	63,9	120,6	37,05	7301	90,2	63,0	115,9	
				1,840	37,90	8120	52,9	69,7	116,4	37,37	7692	92,5	68,8	111,9	
	WHAHDNH25YZV3D2	3000K	80	0,900	35,24	4948	37,7	31,7	156,0	34,70	4691	77,5	31,2	150,2	
				1,050	35,75	5627	40,0	37,5	149,9	35,21	5334	79,8	37,0	144,3	
				1,200	36,23	6264	42,4	43,5	144,1	35,69	5938	82,1	42,8	138,6	
				1,400	36,82	7052	45,6	51,5	136,8	36,28	6683	85,3	50,8	131,6	
				1,700	37,59	8099	50,6	63,9	126,7	37,05	7673	90,2	63,0	121,8	
				1,840	37,90	8533	52,9	69,7	122,4	37,37	8084	92,5	68,8	117,6	
	WHAHDNH25YZU3D2	3500K	80	0,900	35,24	5093	37,7	31,7	160,6	34,70	4829	77,5	31,2	154,6	
				1,050	35,75	5791	40,0	37,5	154,3	35,21	5490	79,8	37,0	148,5	
				1,200	36,23	6448	42,4	43,5	148,3	35,69	6112	82,1	42,8	142,7	
				1,400	36,82	7258	45,6	51,5	140,8	36,28	6878	85,3	50,8	135,4	
				1,700	37,59	8336	50,6	63,9	130,5	37,05	7898	90,2	63,0	125,4	
				1,840	37,90	8783	52,9	69,7	125,9	37,37	8321	92,5	68,8	121,0	
	WHAHDNH25YZT3D2	4000K	80	0,900	35,24	5195	37,7	31,7	163,8	34,70	4926	77,5	31,2	157,7	
				1,050	35,75	5908	40,0	37,5	157,4	35,21	5600	79,8	37,0	151,5	
				1,200	36,23	6577	42,4	43,5	151,3	35,69	6234	82,1	42,8	145,6	
				1,400	36,82	7404	45,6	51,5	143,6	36,28	7017	85,3	50,8	138,1	
				1,700	37,59	8503	50,6	63,9	133,1	37,05	8057	90,2	63,0	127,9	
				1,840	37,90	8960	52,9	69,7	128,5	37,37	8488	92,5	68,8	123,4	
	WHAHDNH25YZR3D2	5000K	80	0,900	35,24	5239	37,7	31,7	165,2	34,70	4967	77,5	31,2	159,0	
				1,050	35,75	5957	40,0	37,5	158,7	35,21	5647	79,8	37,0	152,7	
				1,200	36,23	6633	42,4	43,5	152,6	35,69	6287	82,1	42,8	146,8	
				1,400	36,82	7466	45,6	51,5	144,9	36,28	7076	85,3	50,8	139,3	
				1,700	37,59	8575	50,6	63,9	134,2	37,05	8124	90,2	63,0	129,0	
				1,840	37,90	9035	52,9	69,7	129,5	37,37	8559	92,5	68,8	124,5	
	WHAHDNH25YZQ3D2	5700K	80	0,900	35,24	5239	37,7	31,7	165,2	34,70	4967	77,5	31,2	159,0	
				1,050	35,75	5957	40,0	37,5	158,7	35,21	5647	79,8	37,0	152,7	
				1,200	36,23	6633	42,4	43,5	152,6	35,69	6287	82,1	42,8	146,8	
				1,400	36,82	7466	45,6	51,5	144,9	36,28	7076	85,3	50,8	139,3	
				1,700	37,59	8575	50,6	63,9	134,2	37,05	8124	90,2	63,0	129,0	
				1,840	37,90	9035	52,9	69,7	129,5	37,37	8559	92,5	68,8	124,5	
	WHAHDNH25YZP3D2	6500K	80	0,900	35,24	5195	37,7	31,7	163,8	34,70	4926	77,5	31,2	157,7	
				1,050	35,75	5908	40,0	37,5	157,4	35,21	5600	79,8	37,0	151,5	
				1,200	36,23	6577	42,4	43,5	151,3	35,69	6234	82,1	42,8	145,6	
				1,400	36,82	7404	45,6	51,5	143,6	36,28	7017	85,3	50,8	138,1	
				1,700	37,59	8503	50,6	63,9	133,1	37,05	8057	90,2	63,0	127,9	
				1,840	37,90	8960	52,9	69,7	128,5	37,37	8488	92,5	68,8	123,4	
	LC033D2	WHAHDNH27YZW3D2	2700K	90	0,900	35,24	4029	37,7	31,7	127,1	34,70	3820	77,5	31,2	122,3
					1,050	35,75	4582	40,0	37,5	122,1	35,21	4344	79,8	37,0	117,5
					1,200	36,23	5101	42,4	43,5	117,3	35,69	4835	82,1	42,8	112,9
					1,400	36,82	5742	45,6	51,5	111,4	36,28	5442	85,3	50,8	107,1
					1,700	37,59	6595	50,6	63,9	103,2	37,05	6249	90,2	63,0	99,2
					1,840	37,90	6949	52,9	69,7	99,6	37,37	6583	92,5	68,8	95,7
WHAHDNH27YZV3D2		3000K	90	0,900	35,24	4238	37,7	31,7	133,6	34,70	4018	77,5	31,2	128,7	
				1,050	35,75	4819	40,0	37,5	128,4	35,21	4569	79,8	37,0	123,6	
				1,200	36,23	5366	42,4	43,5	123,4	35,69	5086	82,1	42,8	118,7	
				1,400	36,82	6040	45,6	51,5	117,2	36,28	5724	85,3	50,8	112,7	
				1,700	37,59	6937	50,6	63,9	108,6	37,05	6573	90,2	63,0	104,3	
				1,840	37,90	7309	52,9	69,7	104,8	37,37	6924	92,5	68,8	100,7	
WHAHDNH27YZU3D2		3500K	90	0,900	35,24	4365	37,7	31,7	137,6	34,70	4139	77,5	31,2	132,5	
				1,050	35,75	4964	40,0	37,5	132,2	35,21	4705	79,8	37,0	127,3	
				1,200	36,23	5526	42,4	43,5	127,1	35,69	5238	82,1	42,8	122,3	
				1,400	36,82	6221	45,6	51,5	120,7	36,28	5895	85,3	50,8	116,1	
				1,700	37,59	7145	50,6	63,9	111,8	37,05	6769	90,2	63,0	107,5	
				1,840	37,90	7528	52,9	69,7	107,9	37,37	7131	92,5	68,8	103,7	
WHAHDNH27YZT3D2		4000K	90	0,900	35,24	4455	37,7	31,7	140,5	34,70	4223	77,5	31,2	135,2	
				1,050	35,75	5065	40,0	37,5	134,9	35,21	4802	79,8	37,0	129,9	
				1,200	36,23	5640	42,4	43,5	129,7	35,69	5346	82,1	42,8	124,8	
				1,400	36,82	6348	45,6	51,5	123,2	36,28	6016	85,3	50,8	118,5	
				1,700	37,59	7291	50,6	63,9	114,1	37,05	6908	90,2	63,0	109,7	
				1,840	37,90	7682	52,9	69,7	110,2	37,37	7278	92,5	68,8	105,8	
WHAHDNH27YZR3D2		5000K	90	0,900	35,24	4493	37,7	31,7	148,5	34,70	4260	77,5	31,2	136,4	
				1,050	35,75	5109	40,0	37,5	142,6	35,21	4843	79,8	37,0	131,0	
				1,200	36,23	5688	42,4	43,5	137,1	35,69	5392	82,1	42,8	125,9	
				1,400	36,82	6403	45,6	51,5	130,2	36,28	6068	85,3	50,8	119,5	
				1,700	37,59	7354	50,6	63,9	120,6	37,05	6967	90,2	63,0	110,6	
				1,840	37,90	7749	52,9	69,7	116,4	37,37	7340	92,5	68,8	106,8	