



2

D-series Gen.2

CRI
 ≥80
 ≥90

Available (CCT) colour temperature

- 2700 K
- 3000 K
- 3500 K
- 4000 K
- 5000 K
- 5700 K
- 6500 K

3-step MacAdam ellipse

* On request - su richiesta
 2-step MacAdam ellipse

Beam angle

115 °

Ambient temperature

Ta: -40...+105 °C

Junction temperature

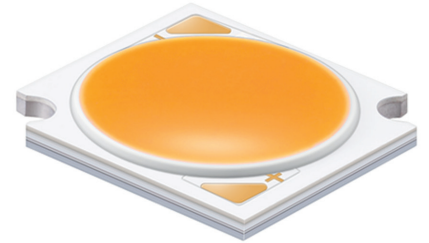
Tj max: 150 °C

Case temperature

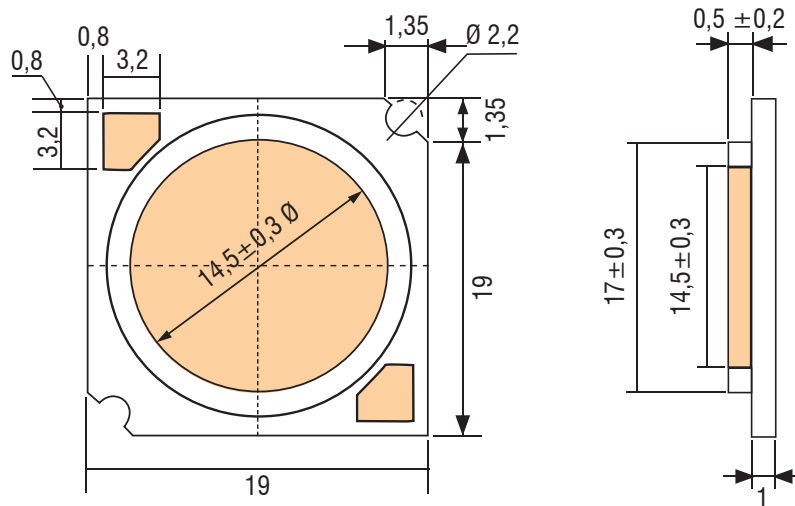
Tc max: 115 °C

Reference Norms

- CSA-C22.2 no.250.13-14
- EN 50581
- EN 55015
- EN 61547
- EN 62031
- EN 62471
- IEC 62778
- UL 8750



Typ. Current [mA]	V _F Typ. [V]	Max. Current [mA]
720	34.6	1840



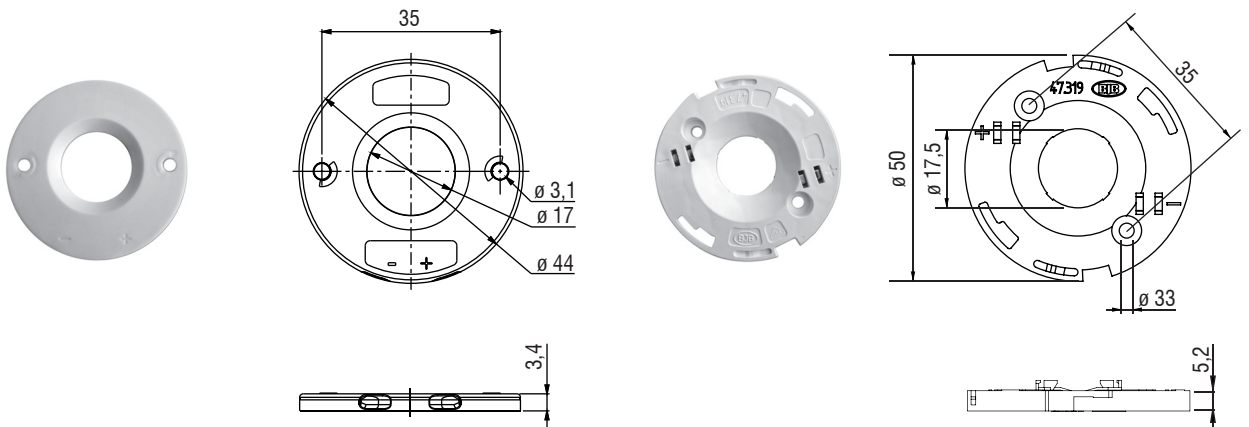
Accessories - Accessori

HOLDER



TE CODE	TCI CODE
Z50 2213254-1	468780048

BJB CODE	TCI CODE
47.319.2025.50	468780048B





D-series Gen.2

2

ARTICLE	CODE	CCT [K]	CRI	Current	25°					65°					
					Vf	Flux	Tj	Power	Efficacy	Vf	Flux Im	Tj	Power W	Efficacy	
					A	V	lm	°C	W	lm/W	V	lm	°C	W	lm/W
LC026D2	WHAHDNG25YZW3D2	2700K	80	0,720	35,16	3867	36,9	25,3	152,7	34,70	3629	76,7	25,0	145,3	
				0,900	35,83	4683	40,2	32,3	145,2	35,37	4394	80,0	31,8	138,0	
				1,050	36,36	5317	42,9	38,2	139,3	35,89	4988	82,7	37,7	132,4	
				1,200	36,84	5912	45,8	44,2	133,7	36,38	5544	85,5	43,7	127,0	
				1,400	37,44	6642	49,6	52,4	126,7	36,98	6227	89,3	51,8	120,3	
				1,840	38,56	8004	58,3	70,9	112,8	38,09	7499	97,9	70,1	107,0	
	WHAHDNG25YZV3D2	3000K	80	0,720	35,16	4064	36,9	25,3	160,5	34,70	3814	76,7	25,0	152,7	
				0,900	35,83	4921	40,2	32,3	152,6	35,37	4617	80,0	31,8	145,0	
				1,050	36,36	5588	42,9	38,2	146,4	35,89	5242	82,7	37,7	139,1	
				1,200	36,84	6212	45,8	44,2	140,5	36,38	5826	85,5	43,7	133,5	
				1,400	37,44	6980	49,6	52,4	133,2	36,98	6544	89,3	51,8	126,4	
				1,840	38,56	8411	58,3	70,9	118,6	38,09	7880	97,9	70,1	112,4	
	WHAHDNG25YZU3D2	3500K	80	0,720	35,16	4182	36,9	25,3	165,2	34,70	3925	76,7	25,0	157,1	
				0,900	35,83	5064	40,2	32,3	157,0	35,37	4752	80,0	31,8	149,3	
				1,050	36,36	5751	42,9	38,2	150,7	35,89	5395	82,7	37,7	143,2	
				1,200	36,84	6394	45,8	44,2	144,6	36,38	5997	85,5	43,7	137,4	
				1,400	37,44	7184	49,6	52,4	137,0	36,98	6735	89,3	51,8	130,1	
				1,840	38,56	8657	58,3	70,9	122,0	38,09	8110	97,9	70,1	115,7	
	WHAHDNG25YZT3D2	4000K	80	0,720	35,16	4267	36,9	25,3	168,5	34,70	4004	76,7	25,0	160,3	
				0,900	35,83	5167	40,2	32,3	160,2	35,37	4848	80,0	31,8	152,3	
				1,050	36,36	5867	42,9	38,2	153,7	35,89	5504	82,7	37,7	146,0	
				1,200	36,84	6523	45,8	44,2	147,5	36,38	6117	85,5	43,7	140,1	
				1,400	37,44	7329	49,6	52,4	139,8	36,98	6871	89,3	51,8	132,7	
				1,840	38,56	8832	58,3	70,9	124,5	38,09	8273	97,9	70,1	118,0	
	WHAHDNG25YZR3D2	5000K	80	0,720	35,16	4302	36,9	25,3	169,9	34,70	4038	76,7	25,0	161,6	
				0,900	35,83	5210	40,2	32,3	161,5	35,37	4888	80,0	31,8	153,6	
				1,050	36,36	5916	42,9	38,2	155,0	35,89	5550	82,7	37,7	147,3	
				1,200	36,84	6577	45,8	44,2	148,8	36,38	6169	85,5	43,7	141,3	
				1,400	37,44	7390	49,6	52,4	141,0	36,98	6928	89,3	51,8	133,8	
				1,840	38,56	8905	58,3	70,9	125,5	38,09	8343	97,9	70,1	119,0	
	WHAHDNG25YZQ3D2	5700K	80	0,720	35,16	4302	36,9	25,3	169,9	34,70	4038	76,7	25,0	161,6	
				0,900	35,83	5210	40,2	32,3	161,5	35,37	4888	80,0	31,8	153,6	
				1,050	36,36	5916	42,9	38,2	155,0	35,89	5550	82,7	37,7	147,3	
				1,200	36,84	6577	45,8	44,2	148,8	36,38	6169	85,5	43,7	141,3	
				1,400	37,44	7390	49,6	52,4	141,0	36,98	6928	89,3	51,8	133,8	
				1,840	38,56	8905	58,3	70,9	125,5	38,09	8343	97,9	70,1	119,0	
	WHAHDNG25YZP3D2	6500K	80	0,720	35,16	4267	36,9	25,3	168,5	34,70	4004	76,7	25,0	160,3	
				0,900	35,83	5167	40,2	32,3	160,2	35,37	4848	80,0	31,8	152,3	
				1,050	36,36	5867	42,9	38,2	153,7	35,89	5504	82,7	37,7	146,0	
				1,200	36,84	6523	45,8	44,2	147,5	36,38	6117	85,5	43,7	140,1	
				1,400	37,44	7329	49,6	52,4	139,8	36,98	6871	89,3	51,8	132,7	
				1,840	38,56	8832	58,3	70,9	124,5	38,09	8273	97,9	70,1	118,0	
	LC026D2	WHAHDNG27YZW3D2	2700K	90	0,720	35,16	3310	36,9	25,3	130,7	34,70	3106	76,7	25,0	124,3
					0,900	35,83	4008	40,2	32,3	124,3	35,37	3760	80,0	31,8	118,1
					1,050	36,36	4551	42,9	38,2	119,2	35,89	4269	82,7	37,7	113,3
					1,200	36,84	5060	45,8	44,2	114,4	36,38	4745	85,5	43,7	108,7
					1,400	37,44	5685	49,6	52,4	108,4	36,98	5330	89,3	51,8	103,0
					1,840	38,56	6851	58,3	70,9	96,6	38,09	6418	97,9	70,1	91,6
WHAHDNG27YZV3D2		3000K	90	0,720	35,16	3481	36,9	25,3	137,5	34,70	3267	76,7	25,0	130,8	
				0,900	35,83	4216	40,2	32,3	130,7	35,37	3955	80,0	31,8	124,3	
				1,050	36,36	4787	42,9	38,2	125,4	35,89	4491	82,7	37,7	119,2	
				1,200	36,84	5322	45,8	44,2	120,4	36,38	4991	85,5	43,7	114,3	
				1,400	37,44	5980	49,6	52,4	114,1	36,98	5606	89,3	51,8	108,3	
				1,840	38,56	7206	58,3	70,9	101,6	38,09	6751	97,9	70,1	96,3	
WHAHDNG27YZU3D2		3500K	90	0,720	35,16	3585	36,9	25,3	141,6	34,70	3365	76,7	25,0	134,7	
				0,900	35,83	4341	40,2	32,3	134,6	35,37	4073	80,0	31,8	128,0	
				1,050	36,36	4930	42,9	38,2	129,1	35,89	4624	82,7	37,7	122,7	
				1,200	36,84	5481	45,8	44,2	124,0	36,38	5140	85,5	43,7	117,8	
				1,400	37,44	6158	49,6	52,4	117,5	36,98	5773	89,3	51,8	111,5	
				1,840	38,56	7421	58,3	70,9	104,6	38,09	6952	97,9	70,1	99,2	
WHAHDNG27YZT3D2		4000K	90	0,720	35,16	3659	36,9	25,3	144,5	34,70	3434	76,7	25,0	137,4	
				0,900	35,83	4430	40,2	32,3	137,4	35,37	4157	80,0	31,8	130,6	
				1,050	36,36	5031	42,9	38,2	131,8	35,89	4719	82,7	37,7	125,2	
				1,200	36,84	5593	45,8	44,2	126,5	36,38	5245	85,5	43,7	120,2	
				1,400	37,44	6284	49,6	52,4	119,9	36,98	5892	89,3	51,8	113,8	
				1,840	38,56	7573	58,3	70,9	106,7	38,09	7094	97,9	70,1	101,2	
WHAHDNG27YZR3D2		5000K	90	0,720	35,16	3690	36,9	25,3	145,7	34,70	3463	76,7	25,0	138,6	
				0,900	35,83	4468	40,2	32,3	138,5	35,37	4192	80,0	31,8	131,7	
				1,050	36,36	5074	42,9	38,2	132,9	35,89	4760	82,7	37,7	126,3	
				1,200	36,84	5641	45,8	44,2	127,6	36,38	5290	85,5	43,7	121,2	
				1,400	37,44	6338	49,6	52,4	120,9	36,98	5942	89,3	51,8	114,8	
				1,840	38,56	7638	58,3	70,9	107,7	38,09	7155	97,9	70,1	102,1	