



2

D-series Gen.2

CRI
≥80
≥90

Available (CCT) colour temperature

- 2700 K
- 3000 K
- 3500 K
- 4000 K
- 5000 K
- 5700 K
- 6500 K

3-step MacAdam ellipse

* On request - su richiesta
2-step MacAdam ellipse

Beam angle

115 °

Ambient temperature

Ta: -40...+105 °C

Junction temperature

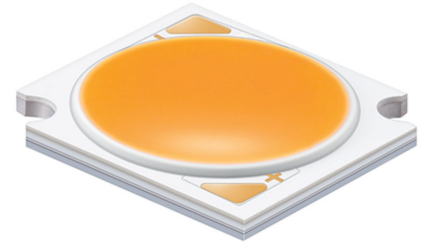
Tj max: 150 °C

Case temperature

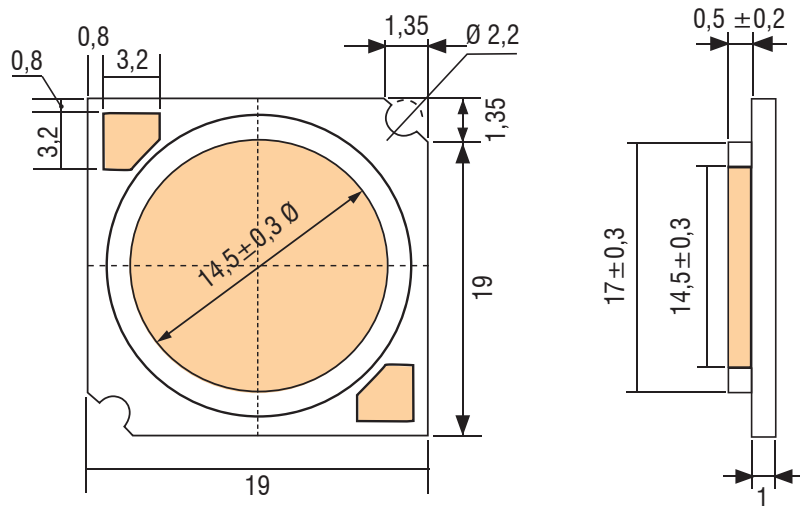
Tc max: 115 °C

Reference Norms

- CSA-C22.2 no.250.13-14
- EN 50581
- EN 55015
- EN 61547
- EN 62031
- EN 62471
- IEC 62778
- UL 8750



Typ. Current [mA]	V _F Typ. [V]	Max. Current [mA]
540	34.6	1380



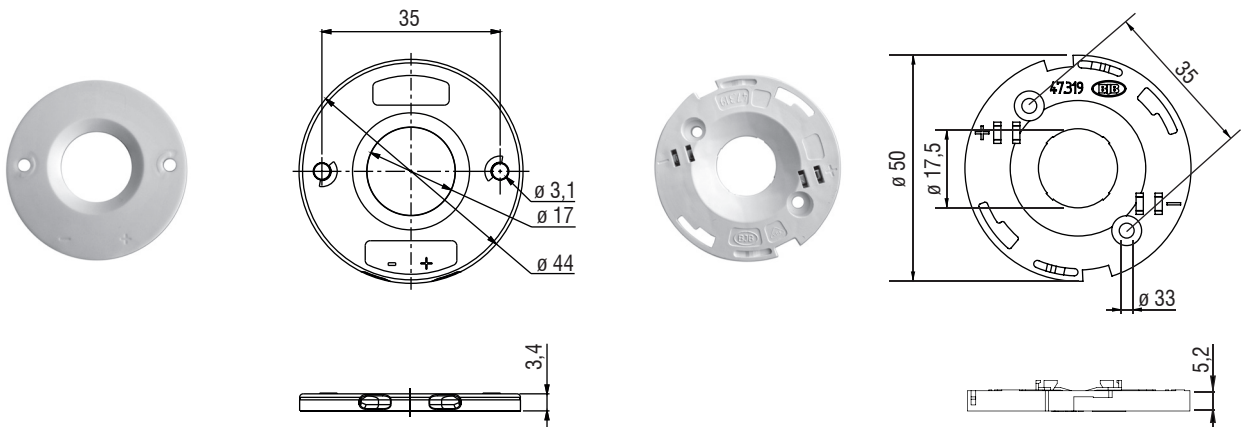
Accessories - Accessori

HOLDER



TE CODE	TCI CODE
Z50 2213254-1	468780048

BJB CODE	TCI CODE
47.319.2025.50	468780048B





ARTICLE	CODE	CCT [K]	CRI	Current	25°					65°					
					Vf	Flux	Tj	Power	Efficacy	Vf	Flux Im	Tj	Power W	Efficacy	
					A	V	lm	°C	W	lm/W	V	lm	°C	W	lm/W
LC019D2	WHAHDF25YZW3D2	2700K	80	0,540	35,17	2971	36,4	19,0	156,4	34,70	2772	76,2	18,7	147,9	
				0,700	36,00	3706	40,1	25,2	147,0	35,54	3456	79,9	24,9	138,9	
				0,900	36,97	4538	45,0	33,3	136,4	36,50	4230	84,7	32,8	128,8	
				1,050	37,63	5101	48,7	39,5	129,1	37,16	4753	88,4	39,0	121,8	
				1,200	38,24	5611	52,5	45,9	122,3	37,77	5226	92,2	45,3	115,3	
				1,380	38,91	6156	57,2	53,7	114,7	38,44	5731	96,8	53,1	108,0	
	WHAHDF25YZV3D2	3000K	80	0,540	35,17	3133	36,4	19,0	165,0	34,70	2923	76,2	18,7	156,0	
				0,700	36,00	3908	40,1	25,2	155,1	35,54	3644	79,9	24,9	146,5	
				0,900	36,97	4786	45,0	33,3	143,9	36,50	4461	84,7	32,8	135,8	
				1,050	37,63	5379	48,7	39,5	136,1	37,16	5012	88,4	39,0	128,4	
				1,200	38,24	5918	52,5	45,9	129,0	37,77	5512	92,2	45,3	121,6	
				1,380	38,91	6492	57,2	53,7	120,9	38,44	6044	96,8	53,1	113,9	
	WHAHDF25YZU3D2	3500K	80	0,540	35,17	3229	36,4	19,0	170,0	34,70	3012	76,2	18,7	160,8	
				0,700	36,00	4027	40,1	25,2	159,8	35,54	3756	79,9	24,9	151,0	
				0,900	36,97	4932	45,0	33,3	148,3	36,50	4597	84,7	32,8	140,0	
				1,050	37,63	5544	48,7	39,5	140,3	37,16	5165	88,4	39,0	132,4	
				1,200	38,24	6099	52,5	45,9	132,9	37,77	5680	92,2	45,3	125,3	
				1,380	38,91	6691	57,2	53,7	124,6	38,44	6229	96,8	53,1	117,4	
	WHAHDF25YZT3D2	4000K	80	0,540	35,17	3296	36,4	19,0	173,5	34,70	3074	76,2	18,7	164,1	
				0,700	36,00	4110	40,1	25,2	163,1	35,54	3833	79,9	24,9	154,1	
				0,900	36,97	5034	45,0	33,3	151,3	36,50	4692	84,7	32,8	142,8	
				1,050	37,63	5658	48,7	39,5	143,2	37,16	5272	88,4	39,0	135,1	
				1,200	38,24	6224	52,5	45,9	135,6	37,77	5797	92,2	45,3	127,9	
				1,380	38,91	6829	57,2	53,7	127,2	38,44	6357	96,8	53,1	119,8	
	WHAHDF25YZR3D2	5000K	80	0,540	35,17	3331	36,4	19,0	175,4	34,70	3108	76,2	18,7	165,9	
				0,700	36,00	4155	40,1	25,2	164,9	35,54	3875	79,9	24,9	155,8	
				0,900	36,97	5089	45,0	33,3	153,0	36,50	4743	84,7	32,8	144,4	
				1,050	37,63	5720	48,7	39,5	144,8	37,16	5329	88,4	39,0	136,6	
				1,200	38,24	6292	52,5	45,9	137,1	37,77	5860	92,2	45,3	129,3	
				1,380	38,91	6903	57,2	53,7	128,6	38,44	6426	96,8	53,1	121,1	
	WHAHDF25YZQ3D2	5700K	80	0,540	35,17	3331	36,4	19,0	175,4	34,70	3108	76,2	18,7	165,9	
				0,700	36,00	4155	40,1	25,2	164,9	35,54	3875	79,9	24,9	155,8	
				0,900	36,97	5089	45,0	33,3	153,0	36,50	4743	84,7	32,8	144,4	
				1,050	37,63	5720	48,7	39,5	144,8	37,16	5329	88,4	39,0	136,6	
				1,200	38,24	6292	52,5	45,9	137,1	37,77	5860	92,2	45,3	129,3	
				1,380	38,91	6903	57,2	53,7	128,6	38,44	6426	96,8	53,1	121,1	
	WHAHDF25YZP3D2	6500K	80	0,540	35,17	3296	36,4	19,0	173,5	34,70	3074	76,2	18,7	164,1	
				0,700	36,00	4110	40,1	25,2	163,1	35,54	3833	79,9	24,9	154,1	
				0,900	36,97	5034	45,0	33,3	151,3	36,50	4692	84,7	32,8	142,8	
				1,050	37,63	5658	48,7	39,5	143,2	37,16	5272	88,4	39,0	135,1	
				1,200	38,24	6224	52,5	45,9	135,6	37,77	5797	92,2	45,3	127,9	
				1,380	38,91	6829	57,2	53,7	127,2	38,44	6357	96,8	53,1	119,8	
	LC019D2	WHAHDF27YZW3D2	2700K	90	0,540	35,17	2544	36,4	19,0	134,0	34,70	2373	76,2	18,7	126,7
					0,700	36,00	3173	40,1	25,2	125,9	35,54	2959	79,9	24,9	119,0
					0,900	36,97	3886	45,0	33,3	116,8	36,50	3622	84,7	32,8	110,3
					1,050	37,63	4368	48,7	39,5	110,5	37,16	4070	88,4	39,0	104,3
					1,200	38,24	4805	52,5	45,9	104,7	37,77	4475	92,2	45,3	98,7
					1,380	38,91	5272	57,2	53,7	98,2	38,44	4907	96,8	53,1	92,5
WHAHDF27YZV3D2		3000K	90	0,540	35,17	2667	36,4	19,0	140,4	34,70	2488	76,2	18,7	132,8	
				0,700	36,00	3327	40,1	25,2	132,0	35,54	3102	79,9	24,9	124,7	
				0,900	36,97	4074	45,0	33,3	122,5	36,50	3797	84,7	32,8	115,6	
				1,050	37,63	4579	48,7	39,5	115,9	37,16	4267	88,4	39,0	109,3	
				1,200	38,24	5037	52,5	45,9	109,8	37,77	4692	92,2	45,3	103,5	
				1,380	38,91	5527	57,2	53,7	102,9	38,44	5145	96,8	53,1	97,0	
WHAHDF27YZU3D2		3500K	90	0,540	35,17	2765	36,4	19,0	145,6	34,70	2580	76,2	18,7	137,7	
				0,700	36,00	3449	40,1	25,2	136,8	35,54	3216	79,9	24,9	129,3	
				0,900	36,97	4224	45,0	33,3	127,0	36,50	3937	84,7	32,8	119,8	
				1,050	37,63	4747	48,7	39,5	120,2	37,16	4423	88,4	39,0	113,4	
				1,200	38,24	5223	52,5	45,9	113,8	37,77	4864	92,2	45,3	107,3	
				1,380	38,91	5730	57,2	53,7	106,7	38,44	5334	96,8	53,1	100,5	
WHAHDF27YZT3D2		4000K	90	0,540	35,17	2825	36,4	19,0	148,8	34,70	2636	76,2	18,7	140,6	
				0,700	36,00	3523	40,1	25,2	139,8	35,54	3286	79,9	24,9	132,1	
				0,900	36,97	4315	45,0	33,3	129,7	36,50	4022	84,7	32,8	122,4	
				1,050	37,63	4850	48,7	39,5	122,8	37,16	4519	88,4	39,0	115,8	
				1,200	38,24	5336	52,5	45,9	116,3	37,77	4969	92,2	45,3	109,6	
				1,380	38,91	5854	57,2	53,7	109,0	38,44	5449	96,8	53,1	102,7	
WHAHDF27YZR3D2		5000K	90	0,540	35,17	2827	36,4	19,0	148,9	34,70	2638	76,2	18,7	140,8	
				0,700	36,00	3526	40,1	25,2	139,9	35,54	3288	79,9	24,9	132,2	
				0,900	36,97	4318	45,0	33,3	129,8	36,50	4025	84,7	32,8	122,5	
				1,050	37,63	4854	48,7	39,5	122,9	37,16	4523	88,4	39,0	115,9	
				1,200	38,24	5340	52,5	45,9	116,4	37,77	4973	92,2	45,3	109,7	
				1,380	38,91	5858	57,2	53,7	109,1	38,44	5453	96,8	53,1	102,8	

2
D-series Gen.2