



2

D-series Gen.2

CRI
≥80
≥90

Available (CCT) colour temperature

- 2700 K
- 3000 K
- 3500 K
- 4000 K
- 5000 K
- 5700 K
- 6500 K

3-step MacAdam ellipse

* On request - su richiesta
2-step MacAdam ellipse

Beam angle

115 °

Ambient temperature

Ta: -40...+105 °C

Junction temperature

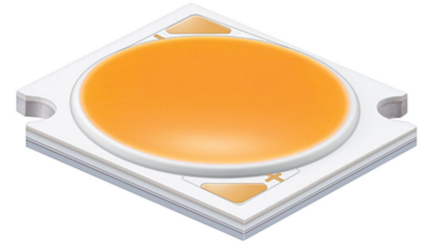
Tj max: 150 °C

Case temperature

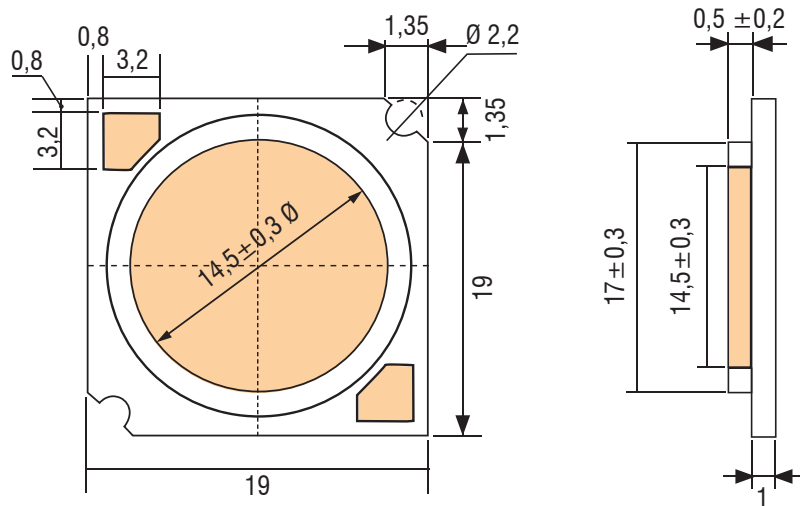
Tc max: 115 °C

Reference Norms

- CSA-C22.2 no.250.13-14
- EN 50581
- EN 55015
- EN 61547
- EN 62031
- EN 62471
- IEC 62778
- UL 8750



| Typ. Current [mA] | V _F Typ. [V] | Max. Current [mA] |
|-------------------|-------------------------|-------------------|
| 450 | 34.6 | 1150 |



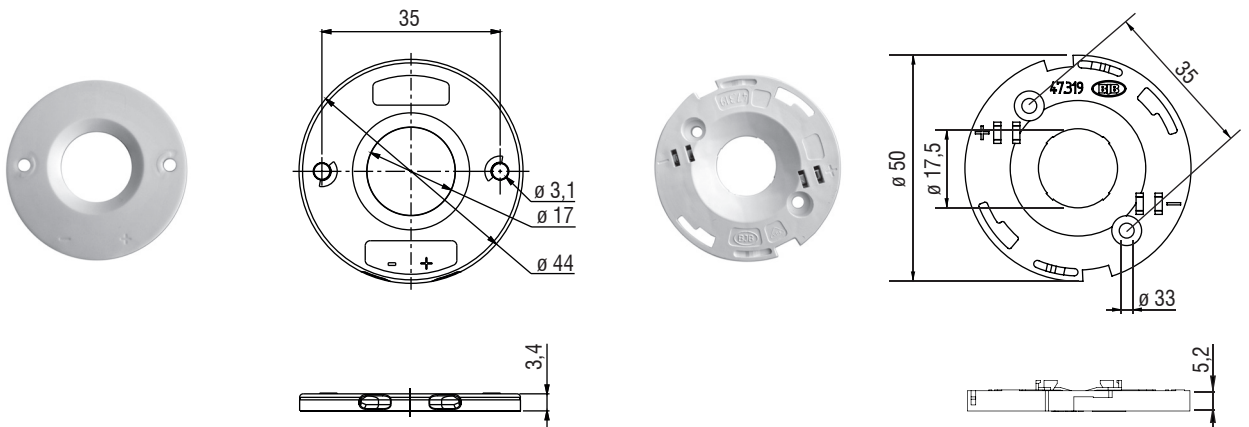
Accessories - Accessori

HOLDER



| TE CODE | TCI CODE |
|---------------|-----------|
| Z50 2213254-1 | 468780048 |

| BJB CODE | TCI CODE |
|----------------|------------|
| 47.319.2025.50 | 468780048B |





| ARTICLE | CODE | CCT [K] | CRI | Current | 25° | | | | | 65° | | | | | |
|-----------------|-----------------|-----------------|-------|---------|-------|-------|------|-------|----------|-------|---------|------|---------|----------|-------|
| | | | | | Vf | Flux | Tj | Power | Efficacy | Vf | Flux Im | Tj | Power W | Efficacy | |
| | | | | | A | V | Im | °C | W | Im/W | V | Im | °C | W | Im/W |
| LC016D2 | WHAHDNE25YZW3D2 | 2700K | 80 | 0,450 | 35,18 | 2482 | 35,6 | 15,8 | 156,8 | 34,71 | 2329 | 75,5 | 15,6 | 149,1 | |
| | | | | 0,500 | 35,49 | 2723 | 36,9 | 17,7 | 153,4 | 35,02 | 2555 | 76,7 | 17,5 | 145,9 | |
| | | | | 0,700 | 36,63 | 3619 | 42,2 | 25,6 | 141,2 | 36,16 | 3395 | 82,0 | 25,3 | 134,1 | |
| | | | | 0,900 | 37,61 | 4410 | 47,7 | 33,8 | 130,3 | 37,14 | 4136 | 87,4 | 33,4 | 123,7 | |
| | | | | 1,050 | 38,23 | 4935 | 51,9 | 40,1 | 123,0 | 37,76 | 4626 | 91,6 | 39,6 | 116,7 | |
| | | | | 1,150 | 38,59 | 5254 | 54,7 | 44,4 | 118,4 | 38,12 | 4923 | 94,4 | 43,8 | 112,3 | |
| | WHAHDNE25YZV3D2 | 3000K | 80 | 0,450 | 35,18 | 2622 | 35,6 | 15,8 | 165,7 | 34,71 | 2462 | 75,5 | 15,6 | 157,6 | |
| | | | | 0,500 | 35,49 | 2877 | 36,9 | 17,7 | 162,1 | 35,02 | 2700 | 76,7 | 17,5 | 154,2 | |
| | | | | 0,700 | 36,63 | 3825 | 42,2 | 25,6 | 149,2 | 36,16 | 3588 | 82,0 | 25,3 | 141,7 | |
| | | | | 0,900 | 37,61 | 4660 | 47,7 | 33,8 | 137,7 | 37,14 | 4370 | 87,4 | 33,4 | 130,7 | |
| | | | | 1,050 | 38,23 | 5215 | 51,9 | 40,1 | 129,9 | 37,76 | 4889 | 91,6 | 39,6 | 123,3 | |
| | | | | 1,150 | 38,59 | 5551 | 54,7 | 44,4 | 125,1 | 38,12 | 5202 | 94,4 | 43,8 | 118,7 | |
| | WHAHDNE25YZU3D2 | 3500K | 80 | 0,450 | 35,18 | 2720 | 35,6 | 15,8 | 171,8 | 34,71 | 2553 | 75,5 | 15,6 | 163,4 | |
| | | | | 0,500 | 35,49 | 2984 | 36,9 | 17,7 | 168,2 | 35,02 | 2800 | 76,7 | 17,5 | 159,9 | |
| | | | | 0,700 | 36,63 | 3967 | 42,2 | 25,6 | 154,7 | 36,16 | 3721 | 82,0 | 25,3 | 147,0 | |
| | | | | 0,900 | 37,61 | 4834 | 47,7 | 33,8 | 142,8 | 37,14 | 4532 | 87,4 | 33,4 | 135,6 | |
| | | | | 1,050 | 38,23 | 5409 | 51,9 | 40,1 | 134,8 | 37,76 | 5070 | 91,6 | 39,6 | 127,9 | |
| | | | | 1,150 | 38,59 | 5758 | 54,7 | 44,4 | 129,7 | 38,12 | 5396 | 94,4 | 43,8 | 123,1 | |
| | WHAHDNE25YZT3D2 | 4000K | 80 | 0,450 | 35,18 | 2769 | 35,6 | 15,8 | 174,9 | 34,71 | 2599 | 75,5 | 15,6 | 166,4 | |
| | | | | 0,500 | 35,49 | 3037 | 36,9 | 17,7 | 171,2 | 35,02 | 2851 | 76,7 | 17,5 | 162,8 | |
| | | | | 0,700 | 36,63 | 4038 | 42,2 | 25,6 | 157,5 | 36,16 | 3788 | 82,0 | 25,3 | 149,6 | |
| | | | | 0,900 | 37,61 | 4920 | 47,7 | 33,8 | 145,4 | 37,14 | 4613 | 87,4 | 33,4 | 138,0 | |
| | | | | 1,050 | 38,23 | 5506 | 51,9 | 40,1 | 137,2 | 37,76 | 5161 | 91,6 | 39,6 | 130,2 | |
| | | | | 1,150 | 38,59 | 5861 | 54,7 | 44,4 | 132,1 | 38,12 | 5492 | 94,4 | 43,8 | 125,3 | |
| | WHAHDNE25YZR3D2 | 5000K | 80 | 0,450 | 35,18 | 2793 | 35,6 | 15,8 | 176,5 | 34,71 | 2622 | 75,5 | 15,6 | 167,9 | |
| | | | | 0,500 | 35,49 | 3065 | 36,9 | 17,7 | 172,7 | 35,02 | 2876 | 76,7 | 17,5 | 164,3 | |
| | | | | 0,700 | 36,63 | 4074 | 42,2 | 25,6 | 158,9 | 36,16 | 3822 | 82,0 | 25,3 | 151,0 | |
| | | | | 0,900 | 37,61 | 4964 | 47,7 | 33,8 | 146,7 | 37,14 | 4655 | 87,4 | 33,4 | 139,3 | |
| | | | | 1,050 | 38,23 | 5555 | 51,9 | 40,1 | 138,4 | 37,76 | 5207 | 91,6 | 39,6 | 131,3 | |
| | | | | 1,150 | 38,59 | 5913 | 54,7 | 44,4 | 133,3 | 38,12 | 5542 | 94,4 | 43,8 | 126,4 | |
| | WHAHDNE25YZQ3D2 | 5700K | 80 | 0,450 | 35,18 | 2793 | 35,6 | 15,8 | 176,5 | 34,71 | 2622 | 75,5 | 15,6 | 167,9 | |
| | | | | 0,500 | 35,49 | 3065 | 36,9 | 17,7 | 172,7 | 35,02 | 2876 | 76,7 | 17,5 | 164,3 | |
| | | | | 0,700 | 36,63 | 4074 | 42,2 | 25,6 | 158,9 | 36,16 | 3822 | 82,0 | 25,3 | 151,0 | |
| | | | | 0,900 | 37,61 | 4964 | 47,7 | 33,8 | 146,7 | 37,14 | 4655 | 87,4 | 33,4 | 139,3 | |
| | | | | 1,050 | 38,23 | 5555 | 51,9 | 40,1 | 138,4 | 37,76 | 5207 | 91,6 | 39,6 | 131,3 | |
| | | | | 1,150 | 38,59 | 5913 | 54,7 | 44,4 | 133,3 | 38,12 | 5542 | 94,4 | 43,8 | 126,4 | |
| | WHAHDNE25YZP3D2 | 6500K | 80 | 0,450 | 35,18 | 2769 | 35,6 | 15,8 | 174,9 | 34,71 | 2599 | 75,5 | 15,6 | 166,4 | |
| | | | | 0,500 | 35,49 | 3037 | 36,9 | 17,7 | 171,2 | 35,02 | 2851 | 76,7 | 17,5 | 162,8 | |
| | | | | 0,700 | 36,63 | 4038 | 42,2 | 25,6 | 157,5 | 36,16 | 3788 | 82,0 | 25,3 | 149,6 | |
| | | | | 0,900 | 37,61 | 4920 | 47,7 | 33,8 | 145,4 | 37,14 | 4613 | 87,4 | 33,4 | 138,0 | |
| | | | | 1,050 | 38,23 | 5506 | 51,9 | 40,1 | 137,2 | 37,76 | 5161 | 91,6 | 39,6 | 130,2 | |
| | | | | 1,150 | 38,59 | 5861 | 54,7 | 44,4 | 132,1 | 38,12 | 5492 | 94,4 | 43,8 | 125,3 | |
| | LC016D2 | WHAHDNE27YZW3D2 | 2700K | 90 | 0,450 | 35,18 | 2129 | 35,6 | 15,8 | 134,5 | 34,71 | 1998 | 75,5 | 15,6 | 127,9 |
| | | | | | 0,500 | 35,49 | 2336 | 36,9 | 17,7 | 131,6 | 35,02 | 2192 | 76,7 | 17,5 | 125,2 |
| | | | | | 0,700 | 36,63 | 3105 | 42,2 | 25,6 | 121,1 | 36,16 | 2913 | 82,0 | 25,3 | 115,1 |
| | | | | | 0,900 | 37,61 | 3783 | 47,7 | 33,8 | 111,8 | 37,14 | 3548 | 87,4 | 33,4 | 106,1 |
| | | | | | 1,050 | 38,23 | 4234 | 51,9 | 40,1 | 105,5 | 37,76 | 3969 | 91,6 | 39,6 | 100,1 |
| | | | | | 1,150 | 38,59 | 4507 | 54,7 | 44,4 | 101,6 | 38,12 | 4223 | 94,4 | 43,8 | 96,3 |
| WHAHDNE27YZV3D2 | | 3000K | 90 | 0,450 | 35,18 | 2256 | 35,6 | 15,8 | 142,5 | 34,71 | 2117 | 75,5 | 15,6 | 135,5 | |
| | | | | 0,500 | 35,49 | 2475 | 36,9 | 17,7 | 139,5 | 35,02 | 2322 | 76,7 | 17,5 | 132,6 | |
| | | | | 0,700 | 36,63 | 3290 | 42,2 | 25,6 | 128,3 | 36,16 | 3086 | 82,0 | 25,3 | 121,9 | |
| | | | | 0,900 | 37,61 | 4008 | 47,7 | 33,8 | 118,4 | 37,14 | 3759 | 87,4 | 33,4 | 112,4 | |
| | | | | 1,050 | 38,23 | 4486 | 51,9 | 40,1 | 111,8 | 37,76 | 4205 | 91,6 | 39,6 | 106,0 | |
| | | | | 1,150 | 38,59 | 4775 | 54,7 | 44,4 | 107,6 | 38,12 | 4474 | 94,4 | 43,8 | 102,1 | |
| WHAHDNE27YZU3D2 | | 3500K | 90 | 0,450 | 35,18 | 2323 | 35,6 | 15,8 | 146,7 | 34,71 | 2180 | 75,5 | 15,6 | 139,6 | |
| | | | | 0,500 | 35,49 | 2548 | 36,9 | 17,7 | 143,6 | 35,02 | 2391 | 76,7 | 17,5 | 136,6 | |
| | | | | 0,700 | 36,63 | 3387 | 42,2 | 25,6 | 132,1 | 36,16 | 3178 | 82,0 | 25,3 | 125,5 | |
| | | | | 0,900 | 37,61 | 4128 | 47,7 | 33,8 | 122,0 | 37,14 | 3870 | 87,4 | 33,4 | 115,8 | |
| | | | | 1,050 | 38,23 | 4619 | 51,9 | 40,1 | 115,1 | 37,76 | 4330 | 91,6 | 39,6 | 109,2 | |
| | | | | 1,150 | 38,59 | 4917 | 54,7 | 44,4 | 110,8 | 38,12 | 4608 | 94,4 | 43,8 | 105,1 | |
| WHAHDNE27YZT3D2 | | 4000K | 90 | 0,450 | 35,18 | 2369 | 35,6 | 15,8 | 149,7 | 34,71 | 2224 | 75,5 | 15,6 | 142,4 | |
| | | | | 0,500 | 35,49 | 2599 | 36,9 | 17,7 | 146,5 | 35,02 | 2439 | 76,7 | 17,5 | 139,3 | |
| | | | | 0,700 | 36,63 | 3455 | 42,2 | 25,6 | 134,8 | 36,16 | 3241 | 82,0 | 25,3 | 128,0 | |
| | | | | 0,900 | 37,61 | 4210 | 47,7 | 33,8 | 124,4 | 37,14 | 3948 | 87,4 | 33,4 | 118,1 | |
| | | | | 1,050 | 38,23 | 4712 | 51,9 | 40,1 | 117,4 | 37,76 | 4416 | 91,6 | 39,6 | 111,4 | |
| | | | | 1,150 | 38,59 | 5015 | 54,7 | 44,4 | 113,0 | 38,12 | 4700 | 94,4 | 43,8 | 107,2 | |
| WHAHDNE27YZR3D2 | | 5000K | 90 | 0,450 | 35,18 | 2391 | 35,6 | 15,8 | 151,0 | 34,71 | 2244 | 75,5 | 15,6 | 143,7 | |
| | | | | 0,500 | 35,49 | 2623 | 36,9 | 17,7 | 147,8 | 35,02 | 2462 | 76,7 | 17,5 | 140,6 | |
| | | | | 0,700 | 36,63 | 3487 | 42,2 | 25,6 | 136,0 | 36,16 | 3271 | 82,0 | 25,3 | 129,2 | |
| | | | | 0,900 | 37,61 | 4249 | 47,7 | 33,8 | 125,5 | 37,14 | 3984 | 87,4 | 33,4 | 119,2 | |
| | | | | 1,050 | 38,23 | 4755 | 51,9 | 40,1 | 118,5 | 37,76 | 4457 | 91,6 | 39,6 | 112,4 | |
| | | | | 1,150 | 38,59 | 5061 | 54,7 | 44,4 | 114,0 | 38,12 | 4743 | 94,4 | 43,8 | 108,2 | |