



2

D-series Gen.2

**CRI**  
≥80  
≥90

**Available (CCT) colour temperature**

- 2700 K
- 3000 K
- 3500 K
- 4000 K
- 5000 K
- 5700 K
- 6500 K

**3-step MacAdam ellipse**

\* On request - su richiesta  
2-step MacAdam ellipse

**Beam angle**

115 °

**Ambient temperature**

Ta: -40...+105 °C

**Junction temperature**

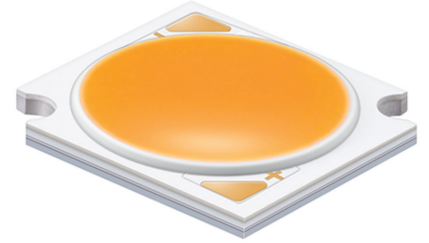
Tj max: 150 °C

**Case temperature**

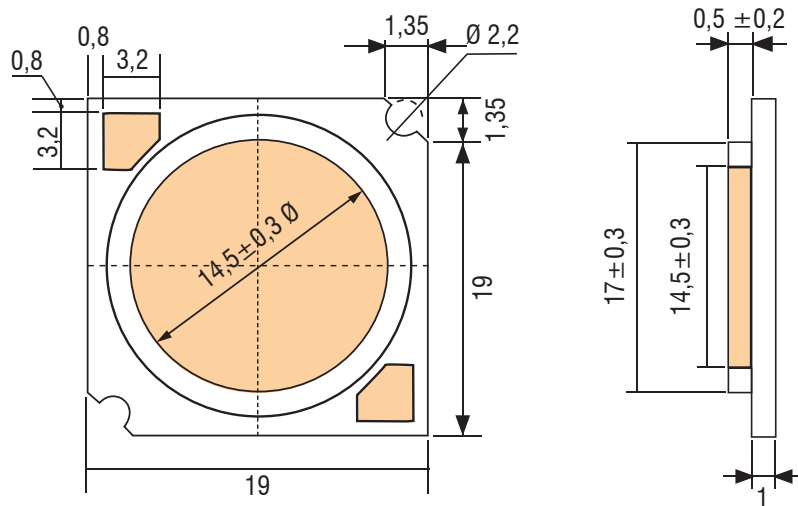
Tc max: 115 °C

**Reference Norms**

- CSA-C22.2 no.250.13-14
- EN 50581
- EN 55015
- EN 61547
- EN 62031
- EN 62471
- IEC 62778
- UL 8750



Typ. Current [mA]	V <sub>F</sub> Typ. [V]	Max. Current [mA]
450	34.6	1150



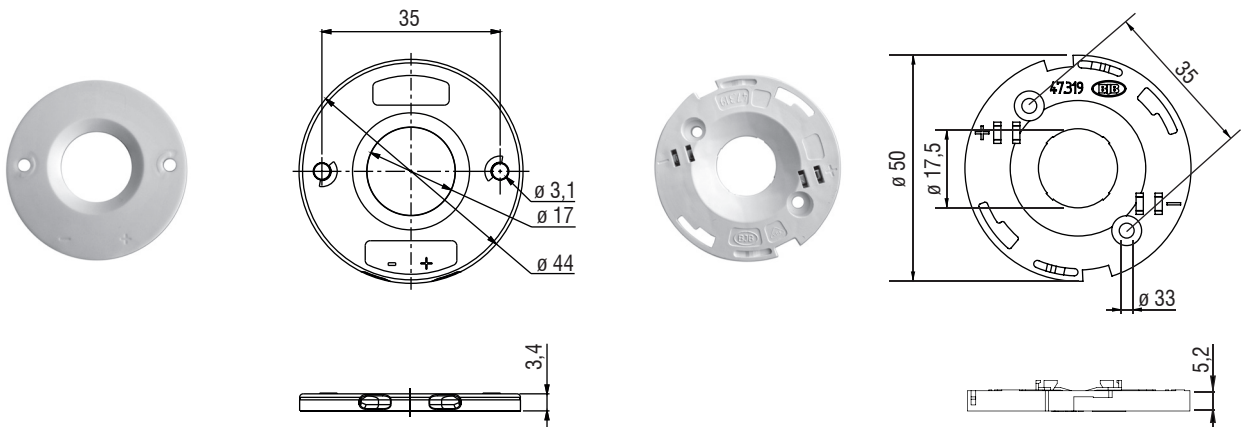
Accessories - Accessori

HOLDER



TE CODE	TCI CODE
Z50 2213254-1	468780048

BJB CODE	TCI CODE
47.319.2025.50	468780048B





2

D-series Gen.2

ARTICLE	CODE	CCT [K]	CRI	Current	25°					65°					
					Vf	Flux	Tj	Power	Efficacy	Vf	Flux Im	Tj	Power W	Efficacy	
					A	V	Im	°C	W	Im/W	V	Im	°C	W	Im/W
LC016D2	WHAHDNE25YZW3D2	2700K	80	0,450	35,18	2482	35,6	15,8	156,8	34,71	2329	75,5	15,6	149,1	
				0,500	35,49	2723	36,9	17,7	153,4	35,02	2555	76,7	17,5	145,9	
				0,700	36,63	3619	42,2	25,6	141,2	36,16	3395	82,0	25,3	134,1	
				0,900	37,61	4410	47,7	33,8	130,3	37,14	4136	87,4	33,4	123,7	
				1,050	38,23	4935	51,9	40,1	123,0	37,76	4626	91,6	39,6	116,7	
				1,150	38,59	5254	54,7	44,4	118,4	38,12	4923	94,4	43,8	112,3	
	WHAHDNE25YZV3D2	3000K	80	0,450	35,18	2622	35,6	15,8	165,7	34,71	2462	75,5	15,6	157,6	
				0,500	35,49	2877	36,9	17,7	162,1	35,02	2700	76,7	17,5	154,2	
				0,700	36,63	3825	42,2	25,6	149,2	36,16	3588	82,0	25,3	141,7	
				0,900	37,61	4660	47,7	33,8	137,7	37,14	4370	87,4	33,4	130,7	
				1,050	38,23	5215	51,9	40,1	129,9	37,76	4889	91,6	39,6	123,3	
				1,150	38,59	5551	54,7	44,4	125,1	38,12	5202	94,4	43,8	118,7	
	WHAHDNE25YZU3D2	3500K	80	0,450	35,18	2720	35,6	15,8	171,8	34,71	2553	75,5	15,6	163,4	
				0,500	35,49	2984	36,9	17,7	168,2	35,02	2800	76,7	17,5	159,9	
				0,700	36,63	3967	42,2	25,6	154,7	36,16	3721	82,0	25,3	147,0	
				0,900	37,61	4834	47,7	33,8	142,8	37,14	4532	87,4	33,4	135,6	
				1,050	38,23	5409	51,9	40,1	134,8	37,76	5070	91,6	39,6	127,9	
				1,150	38,59	5758	54,7	44,4	129,7	38,12	5396	94,4	43,8	123,1	
	WHAHDNE25YZT3D2	4000K	80	0,450	35,18	2769	35,6	15,8	174,9	34,71	2599	75,5	15,6	166,4	
				0,500	35,49	3037	36,9	17,7	171,2	35,02	2851	76,7	17,5	162,8	
				0,700	36,63	4038	42,2	25,6	157,5	36,16	3788	82,0	25,3	149,6	
				0,900	37,61	4920	47,7	33,8	145,4	37,14	4613	87,4	33,4	138,0	
				1,050	38,23	5506	51,9	40,1	137,2	37,76	5161	91,6	39,6	130,2	
				1,150	38,59	5861	54,7	44,4	132,1	38,12	5492	94,4	43,8	125,3	
	WHAHDNE25YZR3D2	5000K	80	0,450	35,18	2793	35,6	15,8	176,5	34,71	2622	75,5	15,6	167,9	
				0,500	35,49	3065	36,9	17,7	172,7	35,02	2876	76,7	17,5	164,3	
				0,700	36,63	4074	42,2	25,6	158,9	36,16	3822	82,0	25,3	151,0	
				0,900	37,61	4964	47,7	33,8	146,7	37,14	4655	87,4	33,4	139,3	
				1,050	38,23	5555	51,9	40,1	138,4	37,76	5207	91,6	39,6	131,3	
				1,150	38,59	5913	54,7	44,4	133,3	38,12	5542	94,4	43,8	126,4	
	WHAHDNE25YZQ3D2	5700K	80	0,450	35,18	2793	35,6	15,8	176,5	34,71	2622	75,5	15,6	167,9	
				0,500	35,49	3065	36,9	17,7	172,7	35,02	2876	76,7	17,5	164,3	
				0,700	36,63	4074	42,2	25,6	158,9	36,16	3822	82,0	25,3	151,0	
				0,900	37,61	4964	47,7	33,8	146,7	37,14	4655	87,4	33,4	139,3	
				1,050	38,23	5555	51,9	40,1	138,4	37,76	5207	91,6	39,6	131,3	
				1,150	38,59	5913	54,7	44,4	133,3	38,12	5542	94,4	43,8	126,4	
	WHAHDNE25YZP3D2	6500K	80	0,450	35,18	2769	35,6	15,8	174,9	34,71	2599	75,5	15,6	166,4	
				0,500	35,49	3037	36,9	17,7	171,2	35,02	2851	76,7	17,5	162,8	
				0,700	36,63	4038	42,2	25,6	157,5	36,16	3788	82,0	25,3	149,6	
				0,900	37,61	4920	47,7	33,8	145,4	37,14	4613	87,4	33,4	138,0	
				1,050	38,23	5506	51,9	40,1	137,2	37,76	5161	91,6	39,6	130,2	
				1,150	38,59	5861	54,7	44,4	132,1	38,12	5492	94,4	43,8	125,3	
	LC016D2	WHAHDNE27YZW3D2	2700K	90	0,450	35,18	2129	35,6	15,8	134,5	34,71	1998	75,5	15,6	127,9
					0,500	35,49	2336	36,9	17,7	131,6	35,02	2192	76,7	17,5	125,2
					0,700	36,63	3105	42,2	25,6	121,1	36,16	2913	82,0	25,3	115,1
0,900					37,61	3783	47,7	33,8	111,8	37,14	3548	87,4	33,4	106,1	
1,050					38,23	4234	51,9	40,1	105,5	37,76	3969	91,6	39,6	100,1	
1,150					38,59	4507	54,7	44,4	101,6	38,12	4223	94,4	43,8	96,3	
WHAHDNE27YZV3D2		3000K	90	0,450	35,18	2256	35,6	15,8	142,5	34,71	2117	75,5	15,6	135,5	
				0,500	35,49	2475	36,9	17,7	139,5	35,02	2322	76,7	17,5	132,6	
				0,700	36,63	3290	42,2	25,6	128,3	36,16	3086	82,0	25,3	121,9	
				0,900	37,61	4008	47,7	33,8	118,4	37,14	3759	87,4	33,4	112,4	
				1,050	38,23	4486	51,9	40,1	111,8	37,76	4205	91,6	39,6	106,0	
				1,150	38,59	4775	54,7	44,4	107,6	38,12	4474	94,4	43,8	102,1	
WHAHDNE27YZU3D2		3500K	90	0,450	35,18	2323	35,6	15,8	146,7	34,71	2180	75,5	15,6	139,6	
				0,500	35,49	2548	36,9	17,7	143,6	35,02	2391	76,7	17,5	136,6	
				0,700	36,63	3387	42,2	25,6	132,1	36,16	3178	82,0	25,3	125,5	
				0,900	37,61	4128	47,7	33,8	122,0	37,14	3870	87,4	33,4	115,8	
				1,050	38,23	4619	51,9	40,1	115,1	37,76	4330	91,6	39,6	109,2	
				1,150	38,59	4917	54,7	44,4	110,8	38,12	4608	94,4	43,8	105,1	
WHAHDNE27YZT3D2		4000K	90	0,450	35,18	2369	35,6	15,8	149,7	34,71	2224	75,5	15,6	142,4	
				0,500	35,49	2599	36,9	17,7	146,5	35,02	2439	76,7	17,5	139,3	
				0,700	36,63	3455	42,2	25,6	134,8	36,16	3241	82,0	25,3	128,0	
				0,900	37,61	4210	47,7	33,8	124,4	37,14	3948	87,4	33,4	118,1	
				1,050	38,23	4712	51,9	40,1	117,4	37,76	4416	91,6	39,6	111,4	
				1,150	38,59	5015	54,7	44,4	113,0	38,12	4700	94,4	43,8	107,2	
WHAHDNE27YZR3D2		5000K	90	0,450	35,18	2391	35,6	15,8	151,0	34,71	2244	75,5	15,6	143,7	
				0,500	35,49	2623	36,9	17,7	147,8	35,02	2462	76,7	17,5	140,6	
				0,700	36,63	3487	42,2	25,6	136,0	36,16	3271	82,0	25,3	129,2	
				0,900	37,61	4249	47,7	33,8	125,5	37,14	3984	87,4	33,4	119,2	
				1,050	38,23	4755	51,9	40,1	118,5	37,76	4457	91,6	39,6	112,4	
				1,150	38,59	5061	54,7	44,4	114,0	38,12	4743	94,4	43,8	108,2	