



2

D-series Gen.2

CRI
≥80
≥90

Available (CCT)
colour temperature

- 2700 K
- 3000 K
- 3500 K
- 4000 K
- 5000 K
- 5700 K
- 6500 K

3-step MacAdam ellipse

* On request - su richiesta
2-step MacAdam ellipse

Beam angle

115 °

Ambient temperature

Ta: -40...+105 °C

Junction temperature

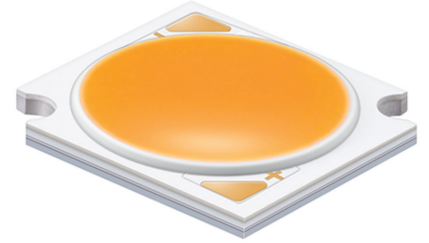
Tj max: 150 °C

Case temperature

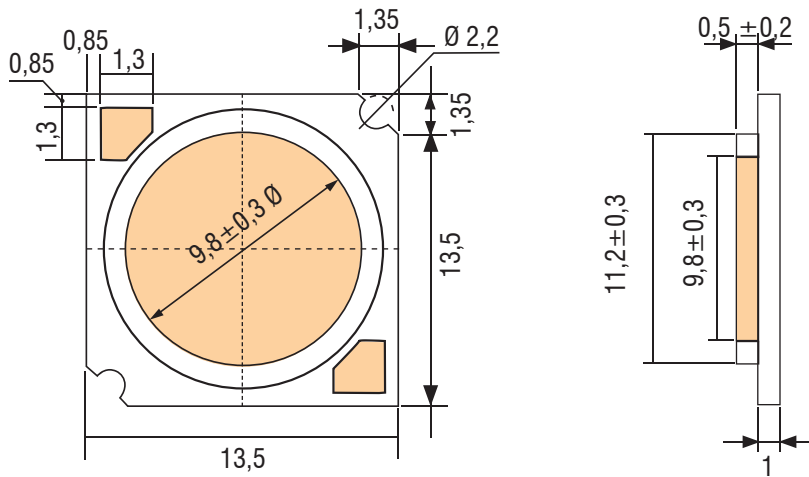
Tc max: 115 °C

Reference Norms

- CSA-C22.2 no.250.13-14
- EN 50581
- EN 55015
- EN 61547
- EN 62031
- EN 62471
- IEC 62778
- UL 8750



Typ. Current [mA]	V _f Typ. [V]	Max. Current [mA]
360	34.6	920



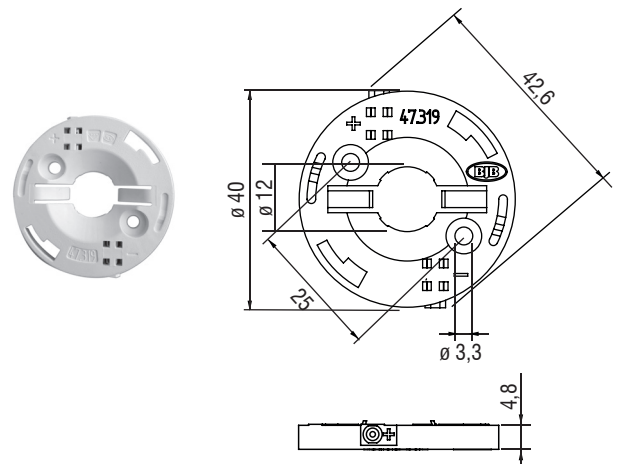
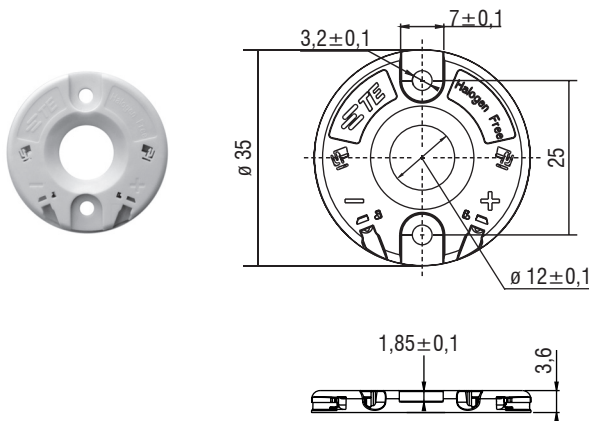
Accessories - Accessori

HOLDER



TE CODE	TCI CODE
Z35 2213678-5	468780049

BJB CODE	TCI CODE
47.319.6060.50	468780049B





ARTICLE	CODE	CCT [K]	CRI	Current	25°					65°				
					Vf	Flux	Tj	Power	Efficacy	Vf	Flux Im	Tj	Power W	Efficacy
					A	V	Im	°C	W	Im/W	V	Im	°C	W
LC013D2	WHAHDND25YZW3D2	2700K	80	0,360	35,26	1923	35,8	12,7	151,5	34,73	1794	75,6	12,5	143,5
				0,500	36,34	2511	40,4	18,2	138,2	35,81	2341	80,2	17,9	130,8
				0,700	37,52	3198	47,3	26,3	121,7	36,99	2980	87,0	25,9	115,1
				0,920	38,33	3753	55,0	35,3	106,4	37,80	3494	94,6	34,8	100,5
	WHAHDND25YZV3D2	3000K	80	0,360	35,26	2025	35,8	12,7	159,5	34,73	1889	75,6	12,5	151,1
				0,500	36,34	2643	40,4	18,2	145,5	35,81	2465	80,2	17,9	137,7
				0,700	37,52	3366	47,3	26,3	128,2	36,99	3137	87,0	25,9	121,2
				0,920	38,33	3950	55,0	35,3	112,0	37,80	3679	94,6	34,8	105,8
	WHAHDND25YU3D2	3500K	80	0,360	35,26	2088	35,8	12,7	164,5	34,73	1948	75,6	12,5	155,8
				0,500	36,34	2726	40,4	18,2	150,0	35,81	2542	80,2	17,9	142,0
				0,700	37,52	3471	47,3	26,3	132,2	36,99	3235	87,0	25,9	124,9
				0,920	38,33	4074	55,0	35,3	115,5	37,80	3794	94,6	34,8	109,1
	WHAHDND25YZT3D2	4000K	80	0,360	35,26	2126	35,8	12,7	167,5	34,73	1983	75,6	12,5	158,7
				0,500	36,34	2775	40,4	18,2	152,8	35,81	2588	80,2	17,9	144,6
				0,700	37,52	3535	47,3	26,3	134,6	36,99	3294	87,0	25,9	127,2
				0,920	38,33	4148	55,0	35,3	117,6	37,80	3863	94,6	34,8	111,1
	WHAHDND25YZR3D2	5000K	80	0,360	35,26	2144	35,8	12,7	168,9	34,73	2001	75,6	12,5	160,0
				0,500	36,34	2800	40,4	18,2	154,1	35,81	2611	80,2	17,9	145,8
				0,700	37,52	3565	47,3	26,3	135,8	36,99	3323	87,0	25,9	128,3
				0,920	38,33	4184	55,0	35,3	118,7	37,80	3897	94,6	34,8	112,0
	WHAHDND25YU3D2	5700K	80	0,360	35,26	2144	35,8	12,7	168,9	34,73	2001	75,6	12,5	160,0
				0,500	36,34	2800	40,4	18,2	154,1	35,81	2611	80,2	17,9	145,8
				0,700	37,52	3565	47,3	26,3	135,8	36,99	3323	87,0	25,9	128,3
				0,920	38,33	4184	55,0	35,3	118,7	37,80	3897	94,6	34,8	112,0
WHAHDND25YZP3D2	6500K	80	0,360	35,26	2113	35,8	12,7	166,5	34,73	1971	75,6	12,5	157,7	
			0,500	36,34	2758	40,4	18,2	151,8	35,81	2572	80,2	17,9	143,7	
			0,700	37,52	3513	47,3	26,3	133,8	36,99	3274	87,0	25,9	126,4	
			0,920	38,33	4123	55,0	35,3	116,9	37,80	3839	94,6	34,8	110,4	
LC013D2	WHAHDND27YZW3D2	2700K	90	0,360	35,26	1645	35,8	12,7	129,6	34,73	1535	75,6	12,5	122,8
				0,500	36,34	2148	40,4	18,2	118,2	35,81	2003	80,2	17,9	111,9
				0,700	37,52	2735	47,3	26,3	104,1	36,99	2549	87,0	25,9	98,5
				0,920	38,33	3210	55,0	35,3	91,0	37,80	2989	94,6	34,8	86,0
	WHAHDND27YZV3D2	3000K	90	0,360	35,26	1723	35,8	12,7	135,7	34,73	1607	75,6	12,5	128,6
				0,500	36,34	2249	40,4	18,2	123,8	35,81	2097	80,2	17,9	117,1
				0,700	37,52	2864	47,3	26,3	109,0	36,99	2669	87,0	25,9	103,1
				0,920	38,33	3361	55,0	35,3	95,3	37,80	3130	94,6	34,8	90,0
	WHAHDND27YU3D2	3500K	90	0,360	35,26	1782	35,8	12,7	140,4	34,73	1663	75,6	12,5	133,0
				0,500	36,34	2327	40,4	18,2	128,1	35,81	2170	80,2	17,9	121,2
				0,700	37,52	2964	47,3	26,3	112,8	36,99	2762	87,0	25,9	106,7
				0,920	38,33	3478	55,0	35,3	98,6	37,80	3239	94,6	34,8	93,1
	WHAHDND27YZT3D2	4000K	90	0,360	35,26	1821	35,8	12,7	143,4	34,73	1699	75,6	12,5	135,9
				0,500	36,34	2377	40,4	18,2	130,8	35,81	2217	80,2	17,9	123,8
				0,700	37,52	3027	47,3	26,3	115,3	36,99	2821	87,0	25,9	109,0
				0,920	38,33	3553	55,0	35,3	100,7	37,80	3308	94,6	34,8	95,1
	WHAHDND27YZR3D2	5000K	90	0,360	35,26	1825	35,8	12,7	143,8	34,73	1703	75,6	12,5	136,2
				0,500	36,34	2383	40,4	18,2	131,1	35,81	2222	80,2	17,9	124,1
				0,700	37,52	3034	47,3	26,3	115,5	36,99	2828	87,0	25,9	109,2
				0,920	38,33	3561	55,0	35,3	101,0	37,80	3316	94,6	34,8	95,4

2
D-series Gen.2