



2

D-series Gen.2

CRI
≥80
≥90

Available (CCT)
colour temperature

- 2700 K
- 3000 K
- 3500 K
- 4000 K
- 5000 K
- 5700 K
- 6500 K

3-step MacAdam ellipse

* On request - su richiesta
2-step MacAdam ellipse

Beam angle

115 °

Ambient temperature

Ta: -40...+105 °C

Junction temperature

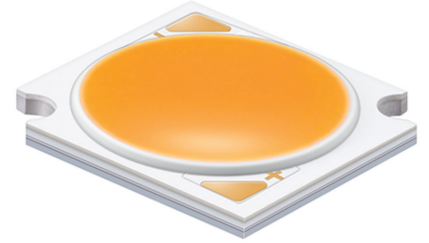
Tj max: 150 °C

Case temperature

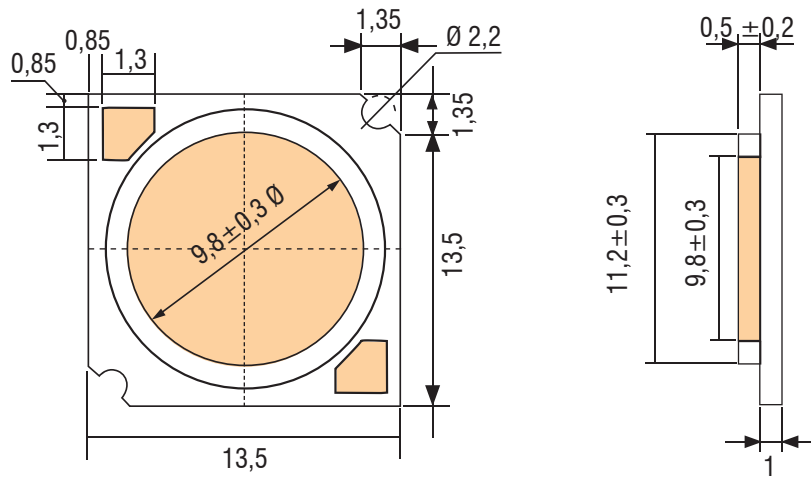
Tc max: 115 °C

Reference Norms

- CSA-C22.2 no.250.13-14
- EN 50581
- EN 55015
- EN 61547
- EN 62031
- EN 62471
- IEC 62778
- UL 8750



Typ. Current [mA]	V _f Typ. [V]	Max. Current [mA]
270	34.6	690



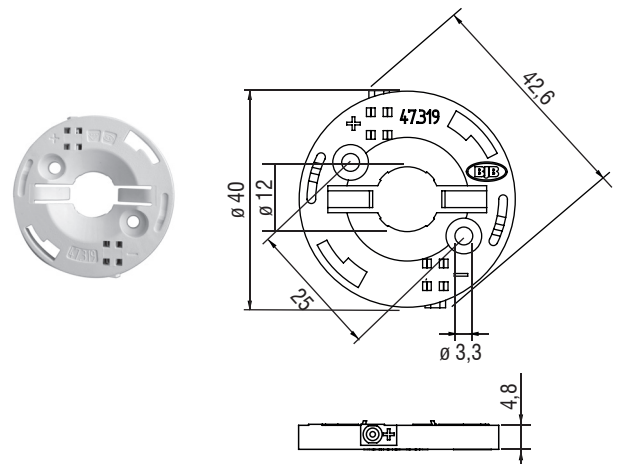
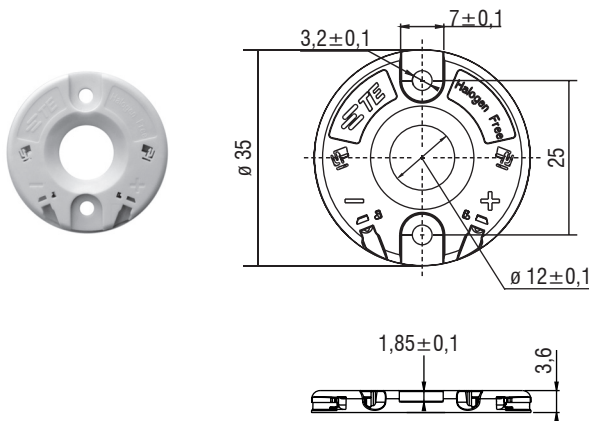
Accessories - Accessori

HOLDER



TE CODE	TCI CODE
Z35 2213678-5	468780049

BJB CODE	TCI CODE
47.319.6060.50	468780049B





ARTICLE	CODE	CCT [K]	CRI	Current	25°					65°				
					Vf	Flux	Tj	Power	Efficacy	Vf	Flux Im	Tj	Power W	Efficacy
					A	V	Im	°C	W	lm/W	V	Im	°C	W
LC009D2	WHAHDNC25YZW3D2	2700K	80	0,270	35,23	1455	34,4	9,5	153,0	34,73	1366	74,3	9,4	145,7
				0,350	36,00	1824	37,5	12,6	144,8	35,50	1712	77,3	12,4	137,8
				0,500	37,25	2444	43,4	18,6	131,2	36,75	2292	83,2	18,4	124,8
				0,690	38,50	3095	51,3	26,6	116,5	38,00	2901	91,0	26,2	110,6
	WHAHDNC25YZV3D2	3000K	80	0,270	35,23	1538	34,4	9,5	161,6	34,73	1443	74,3	9,4	153,9
				0,350	36,00	1928	37,5	12,6	153,0	35,50	1809	77,3	12,4	145,6
				0,500	37,25	2582	43,4	18,6	138,6	36,75	2422	83,2	18,4	131,8
				0,690	38,50	3270	51,3	26,6	123,1	38,00	3066	91,0	26,2	116,9
	WHAHDNC25YU3D2	3500K	80	0,270	35,23	1582	34,4	9,5	166,3	34,73	1485	74,3	9,4	158,3
				0,350	36,00	1983	37,5	12,6	157,4	35,50	1861	77,3	12,4	149,8
				0,500	37,25	2657	43,4	18,6	142,7	36,75	2492	83,2	18,4	135,6
				0,690	38,50	3365	51,3	26,6	126,7	38,00	3154	91,0	26,2	120,3
	WHAHDNC25YZT3D2	4000K	80	0,270	35,23	1620	34,4	9,5	170,3	34,73	1521	74,3	9,4	162,1
				0,350	36,00	2031	37,5	12,6	161,2	35,50	1906	77,3	12,4	153,4
				0,500	37,25	2720	43,4	18,6	146,1	36,75	2552	83,2	18,4	138,9
				0,690	38,50	3445	51,3	26,6	129,7	38,00	3230	91,0	26,2	123,2
	WHAHDNC25YZR3D2	5000K	80	0,270	35,23	1633	34,4	9,5	171,6	34,73	1533	74,3	9,4	163,5
				0,350	36,00	2047	37,5	12,6	162,5	35,50	1921	77,3	12,4	154,6
				0,500	37,25	2742	43,4	18,6	147,3	36,75	2572	83,2	18,4	140,0
				0,690	38,50	3473	51,3	26,6	130,7	38,00	3256	91,0	26,2	124,2
	WHAHDNC25YU3D2	5700K	80	0,270	35,23	1633	34,4	9,5	171,6	34,73	1533	74,3	9,4	163,5
				0,350	36,00	2047	37,5	12,6	162,5	35,50	1921	77,3	12,4	154,6
				0,500	37,25	2742	43,4	18,6	147,3	36,75	2572	83,2	18,4	140,0
				0,690	38,50	3473	51,3	26,6	130,7	38,00	3256	91,0	26,2	124,2
WHAHDNC25YZP3D2	6500K	80	0,270	35,23	1613	34,4	9,5	169,6	34,73	1515	74,3	9,4	161,5	
			0,350	36,00	2023	37,5	12,6	160,5	35,50	1898	77,3	12,4	152,8	
			0,500	37,25	2710	43,4	18,6	145,5	36,75	2542	83,2	18,4	138,3	
			0,690	38,50	3432	51,3	26,6	129,2	38,00	3217	91,0	26,2	122,7	
LC009D2	WHAHDNC27YZW3D2	2700K	90	0,270	35,23	1249	34,4	9,5	131,3	34,73	1173	74,3	9,4	125,0
				0,350	36,00	1566	37,5	12,6	124,3	35,50	1470	77,3	12,4	118,3
				0,500	37,25	2098	43,4	18,6	112,6	36,75	1968	83,2	18,4	107,1
				0,690	38,50	2657	51,3	26,6	100,0	38,00	2491	91,0	26,2	95,0
	WHAHDNC27YZV3D2	3000K	90	0,270	35,23	1308	34,4	9,5	137,5	34,73	1228	74,3	9,4	130,9
				0,350	36,00	1639	37,5	12,6	130,1	35,50	1539	77,3	12,4	123,8
				0,500	37,25	2196	43,4	18,6	117,9	36,75	2060	83,2	18,4	112,1
				0,690	38,50	2781	51,3	26,6	104,7	38,00	2607	91,0	26,2	99,4
	WHAHDNC27YU3D2	3500K	90	0,270	35,23	1350	34,4	9,5	141,9	34,73	1267	74,3	9,4	135,1
				0,350	36,00	1692	37,5	12,6	134,3	35,50	1588	77,3	12,4	127,8
				0,500	37,25	2267	43,4	18,6	121,7	36,75	2127	83,2	18,4	115,7
				0,690	38,50	2871	51,3	26,6	108,1	38,00	2692	91,0	26,2	102,6
	WHAHDNC27YZT3D2	4000K	90	0,270	35,23	1380	34,4	9,5	145,1	34,73	1296	74,3	9,4	138,2
				0,350	36,00	1730	37,5	12,6	137,4	35,50	1624	77,3	12,4	130,7
				0,500	37,25	2318	43,4	18,6	124,5	36,75	2174	83,2	18,4	118,3
				0,690	38,50	2936	51,3	26,6	110,5	38,00	2752	91,0	26,2	105,0
	WHAHDNC27YZR3D2	5000K	90	0,270	35,23	1386	34,4	9,5	145,7	34,73	1301	74,3	9,4	138,7
				0,350	36,00	1737	37,5	12,6	137,9	35,50	1630	77,3	12,4	131,2
				0,500	37,25	2327	43,4	18,6	125,0	36,75	2183	83,2	18,4	118,8
				0,690	38,50	2947	51,3	26,6	110,9	38,00	2763	91,0	26,2	105,4