



2

D-series Gen.2

CRI
 ≥80
 ≥90

Available (CCT)
 colour temperature

- 2700 K
- 3000 K
- 3500 K
- 4000 K
- 5000 K
- 5700 K
- 6500 K

3-step MacAdam ellipse

* On request - su richiesta
 2-step MacAdam ellipse

Beam angle

115 °

Ambient temperature

Ta: -40...+105 °C

Junction temperature

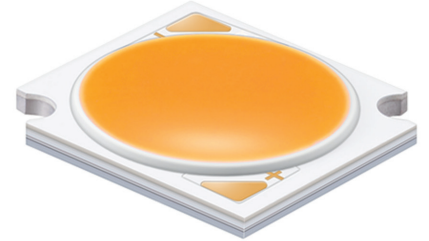
Tj max: 150 °C

Case temperature

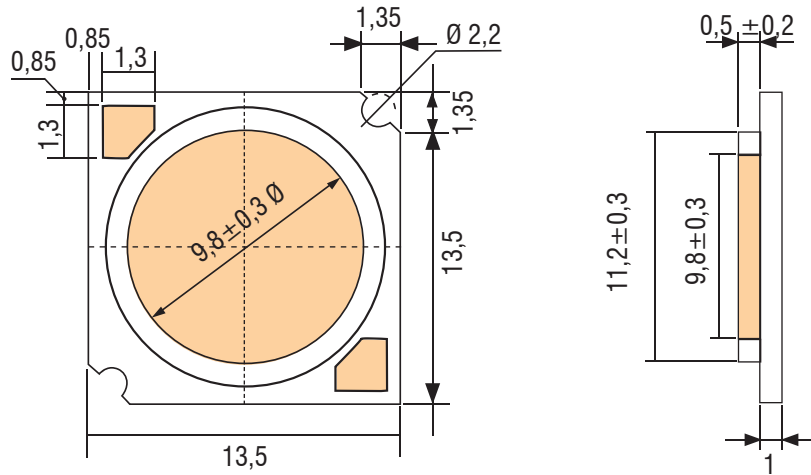
Tc max: 115 °C

Reference Norms

- CSA-C22.2 no.250.13-14
- EN 50581
- EN 55015
- EN 61547
- EN 62031
- EN 62471
- IEC 62778
- UL 8750



Typ. Current [mA]	V _F Typ. [V]	Max. Current [mA]
180	34.6	460



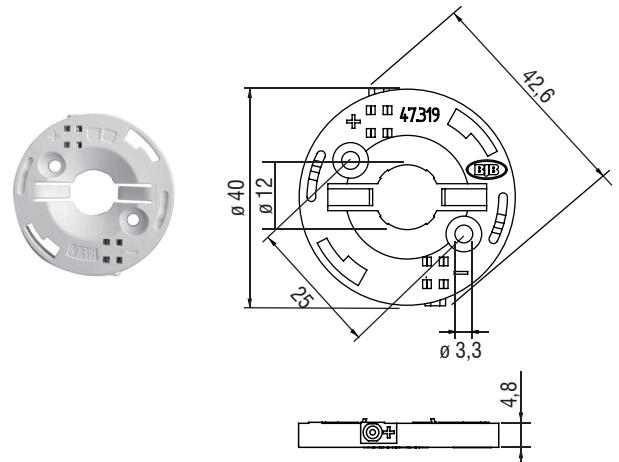
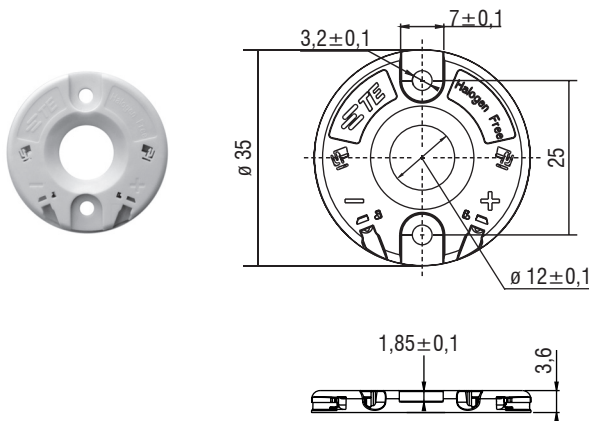
Accessories - Accessori

HOLDER



TE CODE	TCI CODE
Z35 2213678-5	468780049

BJB CODE	TCI CODE
47.319.6060.50	468780049B





2
D-series Gen.2

ARTICLE	CODE	CCT [K]	CRI	Current	25°					65°				
					Vf	Flux	Tj	Power	Efficacy	Vf	Flux Im	Tj	Power W	Efficacy
					mA	V	lm	°C	W	lm/W	V	lm	°C	W
LC006D2	WHAHDNB25YZW3D2	2700K	80	0,180	35,23	1010	34,4	6,3	159,2	34,73	942	74,3	6,3	150,7
				0,250	36,31	1342	38,4	9,1	147,9	35,81	1252	78,3	9,0	139,8
				0,350	37,59	1760	44,5	13,2	133,8	37,09	1641	84,2	13,0	126,4
				0,460	38,64	2144	51,3	17,8	120,6	38,14	1997	91,0	17,5	113,8
	WHAHDNB25YZV3D2	3000K	80	0,180	35,23	1061	34,4	6,3	167,3	34,73	990	74,3	6,3	158,4
				0,250	36,31	1411	38,4	9,1	155,4	35,81	1316	78,3	9,0	147,0
				0,350	37,59	1850	44,5	13,2	140,6	37,09	1724	84,2	13,0	132,8
				0,460	38,64	2253	51,3	17,8	126,8	38,14	2099	91,0	17,5	119,6
	WHAHDNB25YU3D2	3500K	80	0,180	35,23	1094	34,4	6,3	172,5	34,73	1021	74,3	6,3	163,3
				0,250	36,31	1454	38,4	9,1	160,2	35,81	1357	78,3	9,0	151,5
				0,350	37,59	1907	44,5	13,2	144,9	37,09	1778	84,2	13,0	136,9
				0,460	38,64	2323	51,3	17,8	130,7	38,14	2164	91,0	17,5	123,3
	WHAHDNB25YZT3D2	4000K	80	0,180	35,23	1119	34,4	6,3	176,4	34,73	1044	74,3	6,3	167,0
				0,250	36,31	1488	38,4	9,1	163,9	35,81	1388	78,3	9,0	155,0
				0,350	37,59	1951	44,5	13,2	148,3	37,09	1819	84,2	13,0	140,1
				0,460	38,64	2376	51,3	17,8	133,7	38,14	2213	91,0	17,5	126,1
	WHAHDNB25YZR3D2	5000K	80	0,180	35,23	1126	34,4	6,3	177,5	34,73	1050	74,3	6,3	168,0
				0,250	36,31	1496	38,4	9,1	164,8	35,81	1396	78,3	9,0	155,9
				0,350	37,59	1962	44,5	13,2	149,1	37,09	1829	84,2	13,0	140,9
				0,460	38,64	2390	51,3	17,8	134,5	38,14	2226	91,0	17,5	126,9
	WHAHDNB25YU3D2	5700K	80	0,180	35,23	1126	34,4	6,3	177,5	34,73	1050	74,3	6,3	168,0
				0,250	36,31	1496	38,4	9,1	164,8	35,81	1396	78,3	9,0	155,9
				0,350	37,59	1962	44,5	13,2	149,1	37,09	1829	84,2	13,0	140,9
				0,460	38,64	2390	51,3	17,8	134,5	38,14	2226	91,0	17,5	126,9
WHAHDNB25YZP3D2	6500K	80	0,180	35,23	1112	34,4	6,3	175,4	34,73	1038	74,3	6,3	166,0	
			0,250	36,31	1479	38,4	9,1	162,9	35,81	1380	78,3	9,0	154,1	
			0,350	37,59	1940	44,5	13,2	147,4	37,09	1808	84,2	13,0	139,3	
			0,460	38,64	2362	51,3	17,8	132,9	38,14	2200	91,0	17,5	125,4	
LC006D2	WHAHDNB27YZW3D2	2700K	90	0,180	35,23	859	34,4	6,3	135,4	34,73	801	74,3	6,3	128,2
				0,250	36,31	1142	38,4	9,1	125,8	35,81	1065	78,3	9,0	119,0
				0,350	37,59	1497	44,5	13,2	113,8	37,09	1396	84,2	13,0	107,5
				0,460	38,64	1824	51,3	17,8	102,6	38,14	1699	91,0	17,5	96,8
	WHAHDNB27YZV3D2	3000K	90	0,180	35,23	900	34,4	6,3	142,0	34,73	840	74,3	6,3	134,4
				0,250	36,31	1197	38,4	9,1	131,9	35,81	1117	78,3	9,0	124,7
				0,350	37,59	1570	44,5	13,2	119,3	37,09	1463	84,2	13,0	112,7
				0,460	38,64	1912	51,3	17,8	107,6	38,14	1781	91,0	17,5	101,5
	WHAHDNB27YU3D2	3500K	90	0,180	35,23	932	34,4	6,3	147,0	34,73	870	74,3	6,3	139,1
				0,250	36,31	1239	38,4	9,1	136,5	35,81	1156	78,3	9,0	129,1
				0,350	37,59	1625	44,5	13,2	123,5	37,09	1515	84,2	13,0	116,7
				0,460	38,64	1979	51,3	17,8	111,3	38,14	1844	91,0	17,5	105,1
	WHAHDNB27YZT3D2	4000K	90	0,180	35,23	951	34,4	6,3	149,9	34,73	887	74,3	6,3	141,9
				0,250	36,31	1264	38,4	9,1	139,2	35,81	1179	78,3	9,0	131,7
				0,350	37,59	1658	44,5	13,2	126,0	37,09	1545	84,2	13,0	119,0
				0,460	38,64	2019	51,3	17,8	113,6	38,14	1880	91,0	17,5	107,2
	WHAHDNB27YZR3D2	5000K	90	0,180	35,23	955	34,4	6,3	150,6	34,73	891	74,3	6,3	142,5
				0,250	36,31	1270	38,4	9,1	139,9	35,81	1184	78,3	9,0	132,3
				0,350	37,59	1665	44,5	13,2	126,6	37,09	1552	84,2	13,0	119,6
				0,460	38,64	2028	51,3	17,8	114,1	38,14	1889	91,0	17,5	107,7