



2

D-series Gen.2

CRI  
 ≥80  
 ≥90

Available (CCT)  
 colour temperature

- 2700 K
- 3000 K
- 3500 K
- 4000 K
- 5000 K
- 5700 K
- 6500 K

3-step MacAdam ellipse

\* On request - su richiesta  
 2-step MacAdam ellipse

Beam angle

115 °

Ambient temperature

Ta: -40...+105 °C

Junction temperature

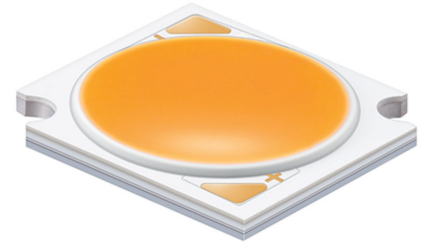
Tj max: 150 °C

Case temperature

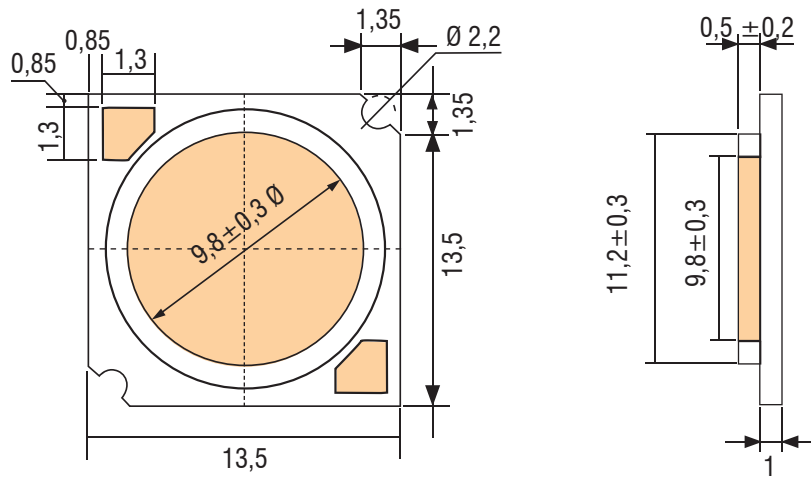
Tc max: 115 °C

Reference Norms

- CSA-C22.2 no.250.13-14
- EN 50581
- EN 55015
- EN 61547
- EN 62031
- EN 62471
- IEC 62778
- UL 8750



Typ. Current [mA]	V <sub>f</sub> Typ. [V]	Max. Current [mA]
90	34.6	230



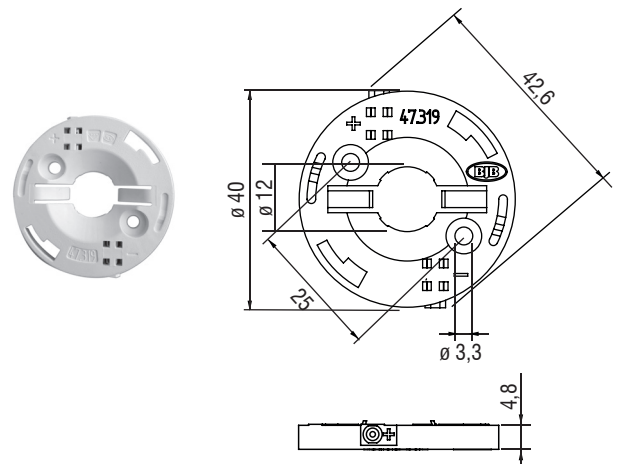
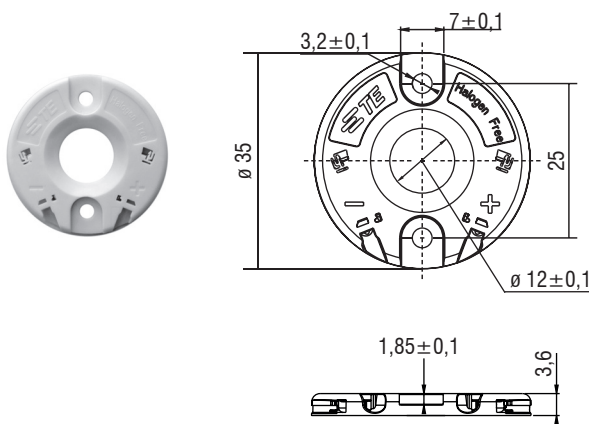
Accessories - Accessori

HOLDER



TE CODE	TCI CODE
Z35 2213678-5	468780049

BJB CODE	TCI CODE
47.319.6060.50	468780049B





2  
D-series Gen.2

ARTICLE	CODE	CCT [K]	CRI	Current	25°					65°				
					Vf	Flux	Tj	Power	Efficacy	Vf	Flux Im	Tj	Power W	Efficacy
					A	V	Im	°C	W	lm/W	V	Im	°C	W
LC003D2	WHAHDNA25YZW3D2	2700K	80	0,090	35,34	499	33,1	3,2	156,8	34,77	468	73,0	3,1	149,6
				0,125	36,43	667	36,7	4,6	146,4	35,86	626	76,5	4,5	139,6
				0,150	37,11	778	39,3	5,6	139,7	36,55	730	79,0	5,5	133,1
				0,230	38,79	1084	47,8	8,9	121,5	38,22	1017	87,5	8,8	115,7
	WHAHDNA25YZV3D2	3000K	80	0,090	35,34	525	33,1	3,2	165,0	34,77	493	73,0	3,1	157,4
				0,125	36,43	701	36,7	4,6	154,0	35,86	658	76,5	4,5	146,9
				0,150	37,11	818	39,3	5,6	147,0	36,55	768	79,0	5,5	140,1
				0,230	38,79	1141	47,8	8,9	127,9	38,22	1070	87,5	8,8	121,7
	WHAHDNA25YU3D2	3500K	80	0,090	35,34	544	33,1	3,2	171,2	34,77	511	73,0	3,1	163,3
				0,125	36,43	728	36,7	4,6	159,8	35,86	683	76,5	4,5	152,3
				0,150	37,11	849	39,3	5,6	152,5	36,55	796	79,0	5,5	145,3
				0,230	38,79	1184	47,8	8,9	132,7	38,22	1110	87,5	8,8	126,3
	WHAHDNA25YZT3D2	4000K	80	0,090	35,34	551	33,1	3,2	173,2	34,77	517	73,0	3,1	165,3
				0,125	36,43	736	36,7	4,6	161,7	35,86	691	76,5	4,5	154,2
				0,150	37,11	859	39,3	5,6	154,3	36,55	806	79,0	5,5	147,0
				0,230	38,79	1198	47,8	8,9	134,3	38,22	1123	87,5	8,8	127,8
	WHAHDNA25YZR3D2	5000K	80	0,090	35,34	557	33,1	3,2	175,3	34,77	523	73,0	3,1	167,2
				0,125	36,43	745	36,7	4,6	163,6	35,86	699	76,5	4,5	156,0
				0,150	37,11	869	39,3	5,6	156,1	36,55	816	79,0	5,5	148,8
				0,230	38,79	1212	47,8	8,9	135,8	38,22	1136	87,5	8,8	129,3
	WHAHDNA25YU3D2	5700K	80	0,090	35,34	557	33,1	3,2	175,3	34,77	523	73,0	3,1	167,2
				0,125	36,43	745	36,7	4,6	163,6	35,86	699	76,5	4,5	156,0
				0,150	37,11	869	39,3	5,6	156,1	36,55	816	79,0	5,5	148,8
				0,230	38,79	1212	47,8	8,9	135,8	38,22	1136	87,5	8,8	129,3
	WHAHDNA25YZP3D2	6500K	80	0,090	35,34	551	33,1	3,2	173,2	34,77	517	73,0	3,1	165,3
				0,125	36,43	736	36,7	4,6	161,7	35,86	691	76,5	4,5	154,2
				0,150	37,11	859	39,3	5,6	154,3	36,55	806	79,0	5,5	147,0
				0,230	38,79	1198	47,8	8,9	134,3	38,22	1123	87,5	8,8	127,8
LC003D2	WHAHDNA27YZW3D2	2700K	90	0,090	35,34	419	33,1	3,2	131,9	34,77	394	73,0	3,1	125,8
				0,125	36,43	561	36,7	4,6	123,1	35,86	526	76,5	4,5	117,4
				0,150	37,11	654	39,3	5,6	117,5	36,55	614	79,0	5,5	111,9
				0,230	38,79	912	47,8	8,9	102,2	38,22	855	87,5	8,8	97,3
	WHAHDNA27YZV3D2	3000K	90	0,090	35,34	441	33,1	3,2	138,7	34,77	414	73,0	3,1	132,3
				0,125	36,43	590	36,7	4,6	129,5	35,86	553	76,5	4,5	123,5
				0,150	37,11	688	39,3	5,6	123,6	36,55	645	79,0	5,5	117,7
				0,230	38,79	959	47,8	8,9	107,5	38,22	899	87,5	8,8	102,3
	WHAHDNA27YU3D2	3500K	90	0,090	35,34	455	33,1	3,2	143,1	34,77	427	73,0	3,1	136,6
				0,125	36,43	608	36,7	4,6	133,6	35,86	571	76,5	4,5	127,4
				0,150	37,11	710	39,3	5,6	127,5	36,55	666	79,0	5,5	121,5
				0,230	38,79	990	47,8	8,9	111,0	38,22	928	87,5	8,8	105,6
	WHAHDNA27YZT3D2	4000K	90	0,090	35,34	464	33,1	3,2	145,9	34,77	436	73,0	3,1	139,2
				0,125	36,43	620	36,7	4,6	136,2	35,86	582	76,5	4,5	129,8
				0,150	37,11	723	39,3	5,6	129,9	36,55	679	79,0	5,5	123,8
				0,230	38,79	1009	47,8	8,9	113,1	38,22	946	87,5	8,8	107,6
	WHAHDNA27YZR3D2	5000K	90	0,090	35,34	467	33,1	3,2	146,9	34,77	439	73,0	3,1	140,2
				0,125	36,43	624	36,7	4,6	137,1	35,86	586	76,5	4,5	130,8
				0,150	37,11	728	39,3	5,6	130,9	36,55	684	79,0	5,5	124,7
				0,230	38,79	1016	47,8	8,9	113,9	38,22	953	87,5	8,8	108,4