



D-series Gen.1

CRI
 ≥80
 ≥90

Available (CCT) colour temperature
 2700 K
 3000 K
 3500 K
 4000 K
 5000 K
 5700 K
 6500 K

3-step MacAdam ellipse
 * On request - su richiesta
 2-step MacAdam ellipse

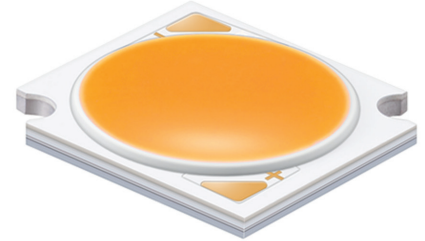
Beam angle
 115 °

Ambient temperature
 Ta: -40...+105 °C

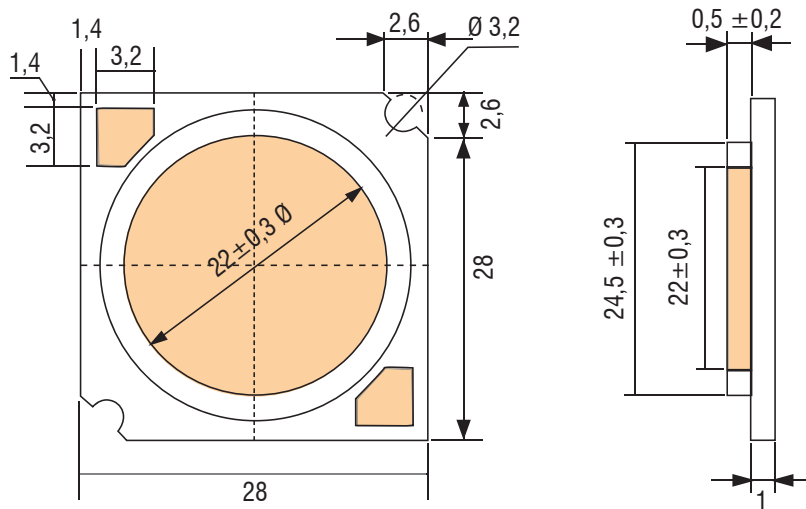
Junction temperature
 Tj max: 150 °C

Case temperature
 Tc max: 115 °C

Reference Norms
 CSA-C22.2 no.250.13-14
 EN 50581
 EN 55015
 EN 61547
 EN 62031
 EN 62471
 IEC 62778
 UL 8750



Typ. Current [mA]	V _F Typ. [V]	Max. Current [mA]
1620	52	4140



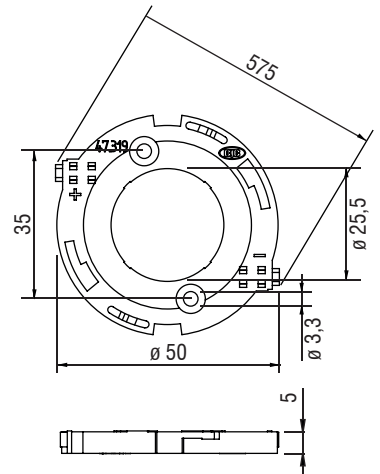
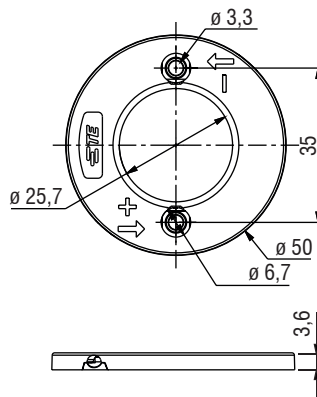
Accessories - Accessori

HOLDER



TE CODE	TCI CODE
Z50 2213480-1	468780047

BJB CODE	TCI CODE
47.319.2030.50	468780047B





ARTICLE	CODE	CCT [K]	CRI	Current	25°					65°				
					Vf	Flux	Tj	Power	Efficacy	Vf	Flux Im	Tj	Power W	Efficacy
					A	V	lm	°C	W	lm/W	V	lm	°C	W
LC080D1	WHAHDNM251ZW3T1	2700K	80	1,620	52,40	10186	67,4	84,9	122,0	51,52	10186	106,7	83,5	122,0
				1,750	52,72	10834	71,1	92,3	119,4	51,84	10834	110,4	90,7	119,4
				2,100	53,57	12381	81,2	112,5	111,9	52,69	12381	120,3	110,6	111,9
				2,400	54,24	13455	90,1	130,2	105,1	53,36	13455	129,0	128,1	105,1
				3,500	56,22	15051	123,4	196,8	77,7	55,34	15051	161,8	193,7	77,7
				4,140	56,82	14078	142,6	235,2	60,8	55,94	14078	180,8	231,6	60,8
	WHAHDNM251ZV3T6	3000K	80	1,620	52,40	11565	67,4	84,9	136,2	51,52	10751	106,7	83,5	128,8
				1,750	52,72	12306	71,1	92,3	133,4	51,84	11435	110,4	90,7	126,0
				2,100	53,57	14079	81,2	112,5	125,2	52,69	13068	120,3	110,6	118,1
				2,400	54,24	15316	90,1	130,2	117,6	53,36	14202	129,0	128,1	110,9
				3,500	56,22	17204	123,4	196,8	87,4	55,34	15886	161,8	193,7	82,0
				4,140	56,82	16135	142,6	235,2	68,6	55,94	14860	180,8	231,6	64,2
	WHAHDNM251ZU3T9	3500K	80	1,620	52,40	11908	67,4	84,9	140,3	51,52	11069,6	106,7	83,5	132,6
				1,750	52,72	12670	71,1	92,3	137,3	51,84	11773,8	110,4	90,7	129,8
				2,100	53,57	14497	81,2	112,5	128,9	52,69	13455,8	120,3	110,6	121,6
				2,400	54,24	15770	90,1	130,2	121,1	53,36	14623,0	129,0	128,1	114,2
				3,500	56,22	17714	123,4	196,8	90,0	55,34	16357,1	161,8	193,7	84,5
				4,140	56,82	16614	142,6	235,2	70,6	55,94	15300,1	180,8	231,6	66,1
	WHAHDNM251ZT3U2	4000K	80	1,620	52,40	12090	67,4	84,9	132,0	51,52	11234	106,7	83,5	124,6
				1,750	52,72	12857	71,1	92,3	129,2	51,84	11941	110,4	90,7	121,9
				2,100	53,57	14687	81,2	112,5	121,0	52,69	13623	120,3	110,6	114,0
				2,400	54,24	15953	90,1	130,2	113,6	53,36	14782	129,0	128,1	106,9
				3,500	56,22	17814	123,4	196,8	83,9	55,34	16428	161,8	193,7	78,5
				4,140	56,82	16643	142,6	235,2	65,6	55,94	15302	180,8	231,6	61,2
	WHAHDNM251ZR3U2	5000K	80	1,620	52,40	12232	67,4	84,9	144,1	51,52	11371	106,7	83,5	136,2
				1,750	52,72	13015	71,1	92,3	141,1	51,84	12094	110,4	90,7	133,3
				2,100	53,57	14891	81,2	112,5	132,4	52,69	13822	120,3	110,6	124,9
				2,400	54,24	16199	90,1	130,2	124,4	53,36	15021	129,0	128,1	117,3
				3,500	56,22	18196	123,4	196,8	92,5	55,34	16802	161,8	193,7	86,8
				4,140	56,82	17066	142,6	235,2	72,5	55,94	15717	180,8	231,6	67,9
	WHAHDNM251ZQ3V0	5700K	80	1,620	52,40	12291	67,4	84,9	144,8	51,52	11426	106,7	83,5	136,9
				1,750	52,72	13078	71,1	92,3	141,7	51,84	12153	110,4	90,7	133,9
				2,100	53,57	14963	81,2	112,5	133,0	52,69	13889	120,3	110,6	125,5
				2,400	54,24	16277	90,1	130,2	125,0	53,36	15093	129,0	128,1	117,8
				3,500	56,22	18284	123,4	196,8	92,9	55,34	16883	161,8	193,7	87,2
				4,140	56,82	17148	142,6	235,2	72,9	55,94	15792	180,8	231,6	68,2
	WHAHDNM251ZP3V5	6500K	80	1,620	52,40	12104	67,4	84,9	142,6	51,52	11252	106,7	83,5	134,8
				1,750	52,72	12879	71,1	92,3	139,6	51,84	11968	110,4	90,7	131,9
				2,100	53,57	14735	81,2	112,5	131,0	52,69	13678	120,3	110,6	123,6
				2,400	54,24	16030	90,1	130,2	123,1	53,36	14864	129,0	128,1	116,1
				3,500	56,22	18006	123,4	196,8	91,5	55,34	16627	161,8	193,7	85,8
				4,140	56,82	16887	142,6	235,2	71,8	55,94	15552	180,8	231,6	67,2