



D-series Gen.1

CRI
 ≥80
 ≥90

Available (CCT) colour temperature
 2700 K
 3000 K
 3500 K
 4000 K
 5000 K
 5700 K
 6500 K

3-step MacAdam ellipse
 * On request - su richiesta
 2-step MacAdam ellipse

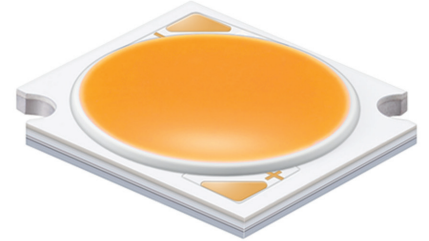
Beam angle
 115 °

Ambient temperature
 Ta: -40...+105 °C

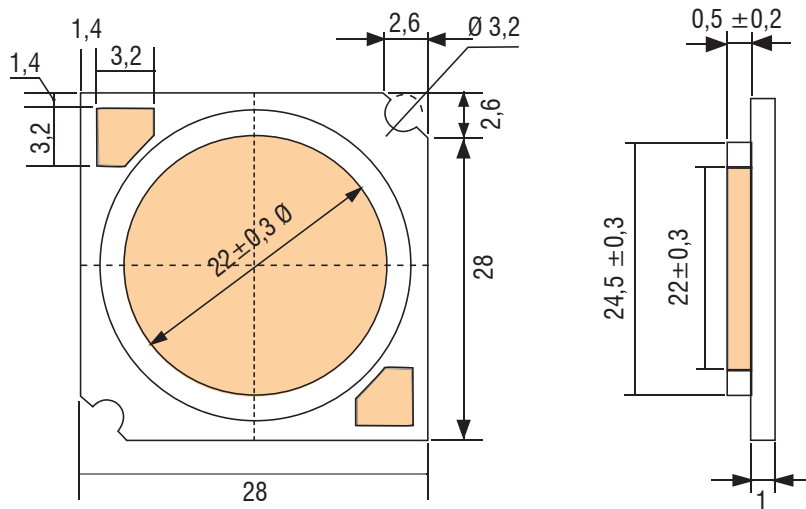
Junction temperature
 Tj max: 150 °C

Case temperature
 Tc max: 115 °C

Reference Norms
 CSA-C22.2 no.250.13-14
 EN 50581
 EN 55015
 EN 61547
 EN 62031
 EN 62471
 IEC 62778
 UL 8750



Typ. Current [mA]	V _F Typ. [V]	Max. Current [mA]
1080	52	2760



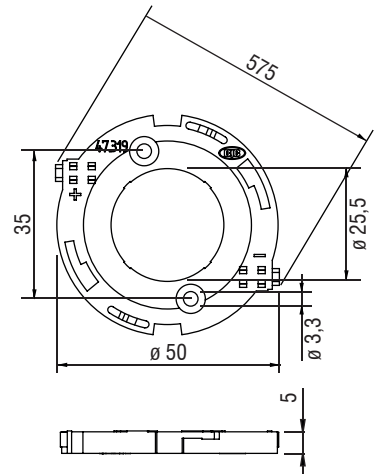
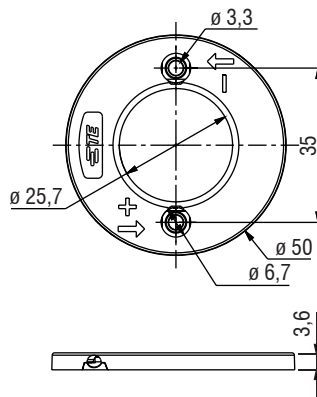
Accessories - Accessori

HOLDER



TE CODE	TCI CODE
Z50 2213480-1	468780047

BJB CODE	TCI CODE
47.319.2030.50	468780047B





ARTICLE	CODE	CCT [K]	CRI	Current	25°					65°				
					Vf	Flux	Tj	Power	Efficacy	Vf	Flux Im	Tj	Power W	Efficacy
					A	V	lm	°C	W	lm/W	V	lm	°C	W
LC060D1	WHAHDNL251ZW3P9	2700K	80	1,080	52,70	7701	53,5	56,9	135,3	51,82	7169	93,0	56,0	128,1
				1,200	53,13	8396	56,9	63,8	131,7	52,25	7813	96,4	62,7	124,6
				1,400	53,80	9492	62,7	75,3	126,0	52,92	8828	102,0	74,1	119,2
				1,750	54,80	11205	73,0	95,9	116,8	53,92	10410	112,2	94,4	110,3
				2,100	55,61	12628	83,4	116,8	108,1	54,73	11718	122,5	114,9	101,9
				2,760	56,71	14407	103,3	156,5	92,1	55,83	13337	142,0	154,1	86,6
	WHAHDNL251ZV3D1	3000K	80	1,080	52,70	8114	53,5	56,9	142,6	51,82	7553	93,0	56,0	135,0
				1,200	53,13	8846	56,9	63,8	138,7	52,25	8232	96,4	62,7	131,3
				1,400	53,80	10001	62,7	75,3	132,8	52,92	9301	102,0	74,1	125,5
				1,750	54,80	11806	73,0	95,9	123,1	53,92	10968	112,2	94,4	116,2
				2,100	55,61	13304	83,4	116,8	113,9	54,73	12346	122,5	114,9	107,4
				2,760	56,71	15179	103,3	156,5	97,0	55,83	14051	142,0	154,1	91,2
	WHAHDNL251ZU3D1	3500K	80	1,080	52,70	8365	53,5	56,9	147,0	51,82	7787	93,0	56,0	139,1
				1,200	53,13	9119	56,9	63,8	143,0	52,25	8486	96,4	62,7	135,3
				1,400	53,80	10310	62,7	75,3	136,9	52,92	9588	102,0	74,1	129,4
				1,750	54,80	12171	73,0	95,9	126,9	53,92	11307	112,2	94,4	119,8
				2,100	55,61	13716	83,4	116,8	117,4	54,73	12727	122,5	114,9	110,7
				2,760	56,71	15648	103,3	156,5	100,0	55,83	14486	142,0	154,1	94,0
	WHAHDNL251ZT3D1	4000K	80	1,080	52,70	8546	53,5	56,9	150,1	51,82	7955	93,0	56,0	142,1
				1,200	53,13	9316	56,9	63,8	146,1	52,25	8670	96,4	62,7	138,3
				1,400	53,80	10533	62,7	75,3	139,8	52,92	9796	102,0	74,1	132,2
				1,750	54,80	12434	73,0	95,9	129,7	53,92	11552	112,2	94,4	122,4
				2,100	55,61	14012	83,4	116,8	120,0	54,73	13002	122,5	114,9	113,1
				2,760	56,71	15986	103,3	156,5	102,1	55,83	14799	142,0	154,1	96,0
	WHAHDNL251ZR3D1	5000K	80	1,080	52,70	8586	53,5	56,9	150,9	51,82	7993	93,0	56,0	142,8
				1,200	53,13	9360	56,9	63,8	146,8	52,25	8711	96,4	62,7	138,9
				1,400	53,80	10582	62,7	75,3	140,5	52,92	9842	102,0	74,1	132,8
				1,750	54,80	12493	73,0	95,9	130,3	53,92	11606	112,2	94,4	123,0
				2,100	55,61	14078	83,4	116,8	120,5	54,73	13064	122,5	114,9	113,7
				2,760	56,71	16062	103,3	156,5	102,6	55,83	14869	142,0	154,1	96,5
	WHAHDNL251ZQ3D1	5700K	80	1,080	52,70	8626	53,5	56,9	151,6	51,82	8030	93,0	56,0	143,5
				1,200	53,13	9404	56,9	63,8	147,5	52,25	8751	96,4	62,7	139,6
				1,400	53,80	10632	62,7	75,3	141,2	52,92	9888	102,0	74,1	133,5
				1,750	54,80	12551	73,0	95,9	130,9	53,92	11660	112,2	94,4	123,6
				2,100	55,61	14144	83,4	116,8	121,1	54,73	13125	122,5	114,9	114,2
				2,760	56,71	16137	103,3	156,5	103,1	55,83	14938	142,0	154,1	97,0
	WHAHDNL251ZP3D1	6500K	80	1,080	52,70	8536	53,5	56,9	150,0	51,82	7947	93,0	56,0	142,0
				1,200	53,13	9306	56,9	63,8	146,0	52,25	8660	96,4	62,7	138,1
				1,400	53,80	10521	62,7	75,3	139,7	52,92	9785	102,0	74,1	132,1
				1,750	54,80	12420	73,0	95,9	129,5	53,92	11539	112,2	94,4	122,3
				2,100	55,61	13997	83,4	116,8	119,8	54,73	12988	122,5	114,9	113,0
				2,760	56,71	15969	103,3	156,5	102,0	55,83	14783	142,0	154,1	95,9