



D-series Gen.1

**CRI**  
≥80  
≥90

**Available (CCT) colour temperature**  
2700 K  
3000 K  
3500 K  
4000 K  
5000 K  
5700 K  
6500 K

**3-step MacAdam ellipse**  
\* On request - su richiesta  
2-step MacAdam ellipse

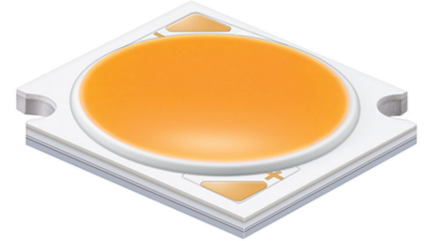
**Beam angle**  
115 °

**Ambient temperature**  
Ta: -40...+105 °C

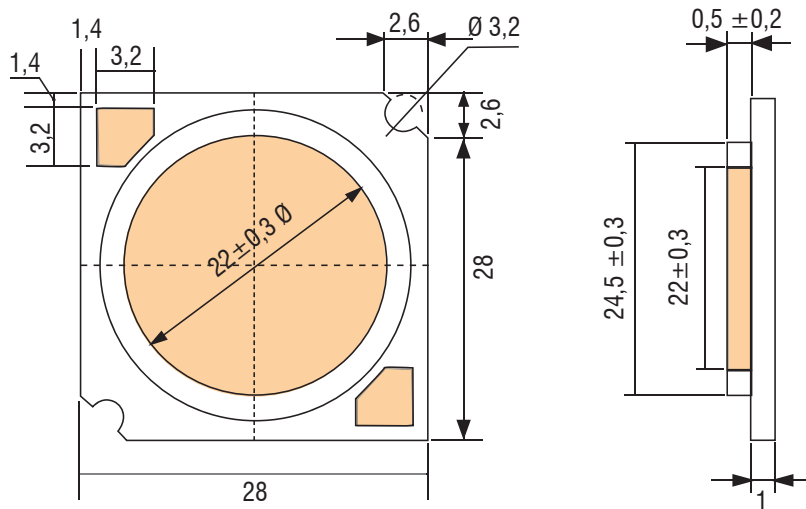
**Junction temperature**  
Tj max: 150 °C

**Case temperature**  
Tc max: 115 °C

**Reference Norms**  
CSA-C22.2 no.250.13-14  
EN 50581  
EN 55015  
EN 61547  
EN 62031  
EN 62471  
IEC 62778  
UL 8750



Typ. Current [mA]	V <sub>F</sub> Typ. [V]	Max. Current [mA]
1080	34.6	2760



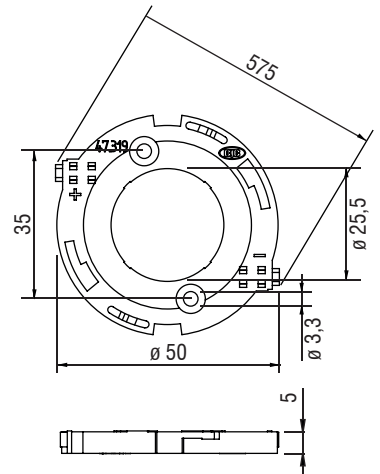
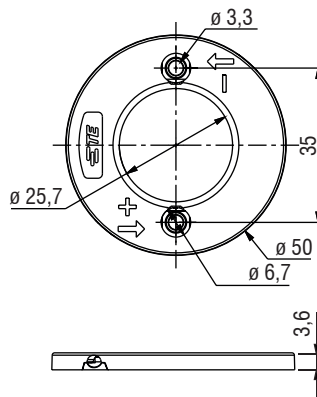
Accessories - Accessori

HOLDER



TE CODE	TCI CODE
Z50 2213480-1	468780047

BJB CODE	TCI CODE
47.319.2030.50	468780047B





ARTICLE	CODE	CCT [K]	CRI	Current	25°					65°				
					Vf	Flux	Tj	Power	Efficacy	Vf	Flux Im	Tj	Power W	Efficacy
					A	V	Im	°C	W	lm/W	V	Im	°C	W
LC040D1	WHAHDNK25YZW3D1	2700K	80	1,080	34,98	5532	55,2	37,8	146,5	34,48	5152	94,8	37,2	138,4
				1,200	35,28	6035	58,9	42,3	142,6	34,78	5617	98,4	41,7	134,6
				1,400	35,76	6827	65,0	50,1	136,4	35,26	6351	104,5	49,4	128,7
				1,750	36,53	8080	76,1	63,9	126,4	36,03	7508	115,4	63,1	119,1
				2,100	37,24	9169	87,6	78,2	117,3	36,74	8508	126,7	77,1	110,3
				2,760	38,36	10794	109,7	105,9	102,0	37,86	9988	148,6	104,5	95,6
	WHAHDNK25YZV3D1	3000K	80	1,080	34,98	5821	55,2	37,8	154,1	34,48	5421	94,8	37,2	145,6
				1,200	35,28	6350	58,9	42,3	150,0	34,78	5911	98,4	41,7	141,6
				1,400	35,76	7183	65,0	50,1	143,5	35,26	6682	104,5	49,4	135,4
				1,750	36,53	8502	76,1	63,9	133,0	36,03	7900	115,4	63,1	125,3
				2,100	37,24	9648	87,6	78,2	123,4	36,74	8952	126,7	77,1	116,0
				2,760	38,36	11358	109,7	105,9	107,3	37,86	10510	148,6	104,5	100,6
	WHAHDNK25YZU3D1	3500K	80	1,080	34,98	6000	55,2	37,8	158,8	34,48	5587	94,8	37,2	150,0
				1,200	35,28	6544	58,9	42,3	154,6	34,78	6092	98,4	41,7	146,0
				1,400	35,76	7403	65,0	50,1	147,9	35,26	6887	104,5	49,4	139,5
				1,750	36,53	8763	76,1	63,9	137,1	36,03	8142	115,4	63,1	129,1
				2,100	37,24	9944	87,6	78,2	127,2	36,74	9226	126,7	77,1	119,6
				2,760	38,36	11706	109,7	105,9	110,6	37,86	10832	148,6	104,5	103,7
	WHAHDNK25YZT3D1	4000K	80	1,080	34,98	6129	55,2	37,8	162,3	34,48	5708	94,8	37,2	153,3
				1,200	35,28	6686	58,9	42,3	157,9	34,78	6223	98,4	41,7	149,1
				1,400	35,76	7563	65,0	50,1	151,1	35,26	7036	104,5	49,4	142,5
				1,750	36,53	8952	76,1	63,9	140,0	36,03	8318	115,4	63,1	131,9
				2,100	37,24	10158	87,6	78,2	129,9	36,74	9426	126,7	77,1	122,2
				2,760	38,36	11959	109,7	105,9	113,0	37,86	11066	148,6	104,5	105,9
	WHAHDNK25YZR3D1	5000K	80	1,080	34,98	6158	55,2	37,8	163,0	34,48	5734	94,8	37,2	154,0
				1,200	35,28	6717	58,9	42,3	158,7	34,78	6252	98,4	41,7	149,8
				1,400	35,76	7599	65,0	50,1	151,8	35,26	7068	104,5	49,4	143,2
				1,750	36,53	8994	76,1	63,9	140,7	36,03	8356	115,4	63,1	132,5
				2,100	37,24	10206	87,6	78,2	130,5	36,74	9470	126,7	77,1	122,7
				2,760	38,36	12014	109,7	105,9	113,5	37,86	11117	148,6	104,5	106,4
	WHAHDNK25YZQ3D1	5700K	80	1,080	34,98	6188	55,2	37,8	163,8	34,48	5763	94,8	37,2	154,8
				1,200	35,28	6750	58,9	42,3	159,5	34,78	6283	98,4	41,7	150,6
				1,400	35,76	7636	65,0	50,1	152,5	35,26	7104	104,5	49,4	143,9
				1,750	36,53	9039	76,1	63,9	141,4	36,03	8398	115,4	63,1	133,2
				2,100	37,24	10256	87,6	78,2	131,2	36,74	9517	126,7	77,1	123,4
				2,760	38,36	12074	109,7	105,9	114,1	37,86	11172	148,6	104,5	106,9
	WHAHDNK25YZP3D1	6500K	80	1,080	34,98	6121	55,2	37,8	162,0	34,48	5700	94,8	37,2	153,1
				1,200	35,28	6676	58,9	42,3	157,7	34,78	6215	98,4	41,7	148,9
				1,400	35,76	7553	65,0	50,1	150,9	35,26	7026	104,5	49,4	142,4
				1,750	36,53	8940	76,1	63,9	139,8	36,03	8306	115,4	63,1	131,7
				2,100	37,24	10145	87,6	78,2	129,7	36,74	9413	126,7	77,1	122,0
				2,760	38,36	11942	109,7	105,9	112,8	37,86	11050	148,6	104,5	105,8
LC040D1	WHAHDNK27YZW3D1	2700K	90	1,080	34,98	4743	55,2	37,8	125,5	34,48	4416	94,8	37,2	118,6
				1,200	35,28	5173	58,9	42,3	122,2	34,78	4815	98,4	41,7	115,4
				1,400	35,76	5852	65,0	50,1	116,9	35,26	5444	104,5	49,4	110,3
				1,750	36,53	6927	76,1	63,9	108,3	36,03	6436	115,4	63,1	102,1
				2,100	37,24	7860	87,6	78,2	100,5	36,74	7293	126,7	77,1	94,5
				2,760	38,36	9253	109,7	105,9	87,4	37,86	8562	148,6	104,5	81,9
	WHAHDNK27YZV3D1	3000K	90	1,080	34,98	5010	55,2	37,8	132,6	34,48	4666	94,8	37,2	125,3
				1,200	35,28	5465	58,9	42,3	129,1	34,78	5087	98,4	41,7	121,9
				1,400	35,76	6183	65,0	50,1	123,5	35,26	5751	104,5	49,4	116,5
				1,750	36,53	7318	76,1	63,9	114,5	36,03	6799	115,4	63,1	107,8
				2,100	37,24	8304	87,6	78,2	106,2	36,74	7705	126,7	77,1	99,9
				2,760	38,36	9776	109,7	105,9	92,3	37,86	9046	148,6	104,5	86,6
	WHAHDNK27YZU3D1	3500K	90	1,080	34,98	5138	55,2	37,8	136,0	34,48	4785	94,8	37,2	128,5
				1,200	35,28	5604	58,9	42,3	132,4	34,78	5217	98,4	41,7	125,0
				1,400	35,76	6340	65,0	50,1	126,7	35,26	5898	104,5	49,4	119,5
				1,750	36,53	7504	76,1	63,9	117,4	36,03	6972	115,4	63,1	110,6
				2,100	37,24	8516	87,6	78,2	108,9	36,74	7901	126,7	77,1	102,4
				2,760	38,36	10025	109,7	105,9	94,7	37,86	9276	148,6	104,5	88,8
	WHAHDNK27YZT3D2	4000K	90	1,080	34,98	5251	55,2	37,8	139,0	34,48	4890	94,8	37,2	131,3
				1,200	35,28	5727	58,9	42,3	135,3	34,78	5331	98,4	41,7	127,8
				1,400	35,76	6479	65,0	50,1	129,4	35,26	6027	104,5	49,4	122,1
				1,750	36,53	7669	76,1	63,9	120,0	36,03	7125	115,4	63,1	113,0
				2,100	37,24	8703	87,6	78,2	111,3	36,74	8075	126,7	77,1	104,7
				2,760	38,36	10245	109,7	105,9	96,8	37,86	9480	148,6	104,5	90,7