

constant  
**VOLTAGE**

**RIPPLE FREE**



**Rated Voltage**  
Tensione Nominale  
220 ÷ 240 V

**Frequency**  
Frequenza  
50/60 Hz

**AC Operation range**  
Tensione di utilizzo AC  
198 ÷ 264 V

Article Articolo	Code Codice	W	V out DC	I out DC	ta °C	tc °C	λ max. Power Factor	η max. Efficiency <sup>(1)</sup>
<b>DC 70W 12V ST2</b>	122477	70	12	5,80 A max.	-40...+45	70	0,97	> 89
<b>DC 70W 24V ST2<sup>(3)</sup></b>	122479	70	24	2,90 A max.	-40...+45	70	0,97	> 91
<b>DC 70W 48V ST2</b>	122481	70	48	1,45 A max.	-40...+45	70	0,97	> 91
<b>DC 150W 24V ST2</b>	122511	150	24	6,25 A max.	-40...+45	75	0,98	> 94
<b>DC 150W 48V ST2<sup>(2)</sup></b>	122513	150	48	6,25 A max.	-40...+45	75	0,98	> 94

<sup>(1)</sup> Referred to  $V_m = 230$  V, 100% load - Riferito a  $V_m = 230$  V, carico 100%  
<sup>(2)</sup> Without KEMA - Senza KEMA  
<sup>(3)</sup> Load allowed up to 75 W - Carico massimo 75 W

**DC Operation range**  
Tensione di utilizzo DC  
(see page info15)  
176 ÷ 264 V  
(NO 150 W)

**Power**  
Potenza  
0 ÷ 150 W

**Output current ripple**  
≤ 3% <sup>(1)</sup>

**Standards compliance**  
EN 50172 (VDE 0108)  
EN 55015  
EN 61000-3-2  
EN 61000-3-3  
EN 61347-1  
EN 61347-2-13  
EN 61547  
VDE 0710-T14

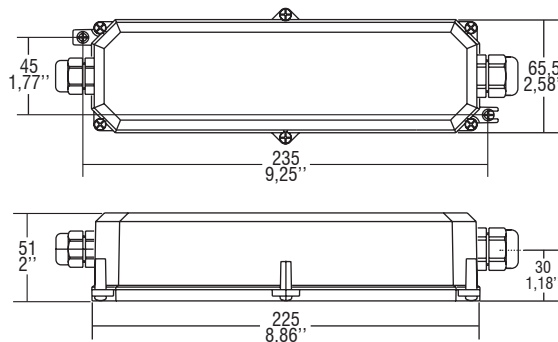
**Max. pcs for CB B16A**  
(see page info17)  
15 pcs

**In rush current**  
15A 600μsec

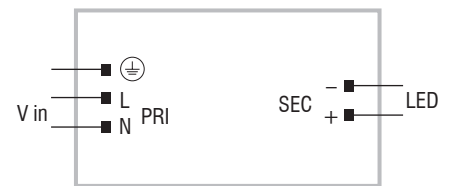
**Max. pcs for CB B16A**  
(see page info17)  
8 pcs (for **DC 150W**)

**In rush current**  
35A 1000μsec  
(for **DC 150W**)

Weight - Peso gr. 600 / 21,16 oz.  
Pcs - Pezzi 15



**Wiring diagram - Schema di collegamento**  
(Max. LED distance at page info8 - Massima distanza LED a pagina info8)



- Features**
- IP67 independent driver, for outdoor use.
  - Class I protection against electric shock for direct or indirect contact.
  - Cables on primary and secondary circuits for connection.
  - If the input cable is damaged it can only be replaced by authorized personnel.
  - Driver can be secured with slot for screws.
  - Protections:
    - against overheating and short circuits;
    - against mains voltage spikes;
    - against overloads.
  - Conformal Coating available upon request.

- Caratteristiche**
- Alimentatore indipendente IP67, per uso esterno.
  - Protetto in classe I contro le scosse elettriche per contatti diretti e indiretti.
  - Fornito di cavi su primario e secondario per il collegamento.
  - Se il cavo di rete è danneggiato deve essere sostituito da personale autorizzato.
  - Fissaggio dell'alimentatore tramite asole per viti.
  - Protezioni:
    - termica e cortocircuito;
    - contro le extra-tensioni di rete;
    - contro i sovraccarichi.
  - Tropicalizzazione disponibile su richiesta.

6. IP rated drivers  
Alimentatori protetti IP

**7 YEARS WARRANTY**  
3% FAILURE RATE

**10 YEARS WARRANTY**  
5% FAILURE RATE

**PRODUCER'S LIABILITY**

**10 YEARS WARRANTY TO LEDS**  
ACCORDING TO THE EUROPEAN CONDITIONS 2014