

1

UP TO
158
lm/W



D-series Gen.1

CRI
≥80
≥90

Available (CCT)
colour temperature

2700 K
3000 K
3500 K
4000 K
5000 K
5700 K
6500 K

3-step MacAdam ellipse

* On request - su richiesta
2-step MacAdam ellipse

Beam angle

115 °

Ambient temperature

Ta: -40...+105 °C

Junction temperature

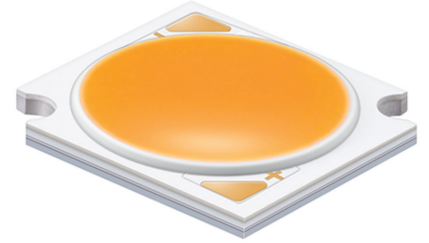
Tj max: 150 °C

Case temperature

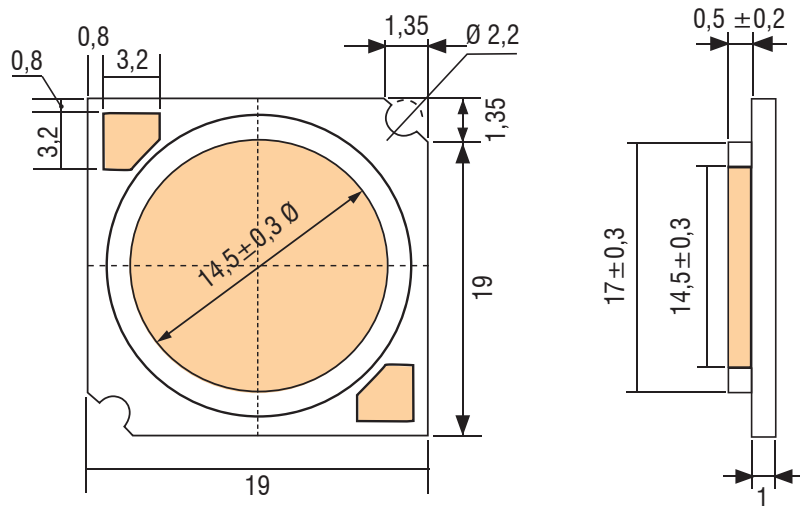
Tc max: 115 °C

Reference Norms

CSA-C22.2 no.250.13-14
EN 50581
EN 55015
EN 61547
EN 62031
EN 62471
IEC 62778
UL 8750



Typ. Current [mA]	V _F Typ. [V]	Max. Current [mA]
720	34.6	1840



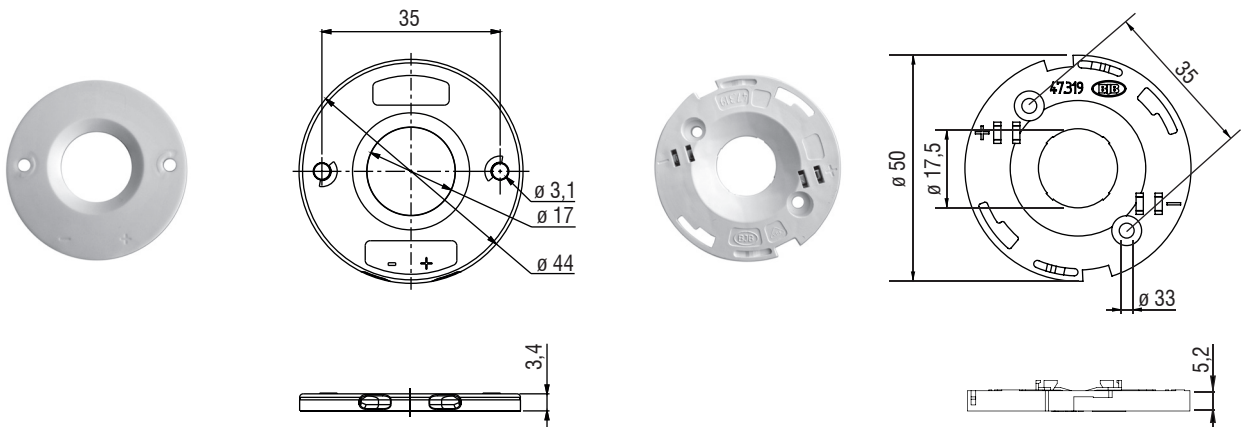
Accessories - Accessori

HOLDER



TE CODE	TCI CODE
Z50 2213254-1	468780048

BJB CODE	TCI CODE
47.319.2025.50	468780048B





ARTICLE	CODE	CCT [K]	CRI	Current A	25°					65°				
					Vf	Flux	Tj	Power	Efficacy	Vf	Flux Im	Tj	Power W	Efficacy
					V	lm	°C	W	lm/W	V	lm	°C	W	lm/W
LC026D1	WHAHDNG25YZW3D1	2700K	80	0,720	35,01	3582	50,2	25,2	142,1	34,54	3359	89,9	24,9	135,0
				0,900	35,68	4312	57,1	32,1	134,3	35,21	4041	96,7	31,7	127,5
				1,050	36,20	4872	63,0	38,0	128,2	35,73	4563	102,5	37,5	121,6
				1,200	36,69	5388	69,0	44,0	122,4	36,22	5043	108,5	43,5	116,0
				1,400	37,29	6010	77,2	52,2	115,1	36,82	5621	116,6	51,6	109,0
				1,840	38,40	7120	95,7	70,7	100,8	37,94	6647	134,8	69,8	95,2
	WHAHDNG25YZV3D1	3000K	80	0,720	35,01	3764	50,2	25,2	149,3	34,54	3529	89,9	24,9	141,9
				0,900	35,68	4531	57,1	32,1	141,1	35,21	4246	96,7	31,7	134,0
				1,050	36,20	5120	63,0	38,0	134,7	35,73	4794	102,5	37,5	127,8
				1,200	36,69	5662	69,0	44,0	128,6	36,22	5299	108,5	43,5	121,9
				1,400	37,29	6315	77,2	52,2	121,0	36,82	5906	116,6	51,6	114,6
				1,840	38,40	7481	95,7	70,7	105,9	37,94	6984	134,8	69,8	100,1
	WHAHDNG25YZU3D1	3500K	80	0,720	35,01	3875	50,2	25,2	153,7	34,54	3633	89,9	24,9	146,1
				0,900	35,68	4665	57,1	32,1	145,3	35,21	4371	96,7	31,7	137,9
				1,050	36,20	5271	63,0	38,0	138,7	35,73	4936	102,5	37,5	131,5
				1,200	36,69	5829	69,0	44,0	132,4	36,22	5456	108,5	43,5	125,5
				1,400	37,29	6502	77,2	52,2	124,5	36,82	6081	116,6	51,6	117,9
				1,840	38,40	7702	95,7	70,7	109,0	37,94	7191	134,8	69,8	103,0
	WHAHDNG25YZT3D1	4000K	80	0,720	35,01	3953	50,2	25,2	156,8	34,54	3706	89,9	24,9	149,0
				0,900	35,68	4758	57,1	32,1	148,2	35,21	4458	96,7	31,7	140,7
				1,050	36,20	5376	63,0	38,0	141,4	35,73	5034	102,5	37,5	134,2
				1,200	36,69	5945	69,0	44,0	135,0	36,22	5564	108,5	43,5	128,0
				1,400	37,29	6631	77,2	52,2	127,0	36,82	6202	116,6	51,6	120,3
				1,840	38,40	7856	95,7	70,7	111,2	37,94	7334	134,8	69,8	105,1
	WHAHDNG25YZR3D1	5000K	80	0,720	35,01	3985	50,2	25,2	158,1	34,54	3736	89,9	24,9	150,2
				0,900	35,68	4798	57,1	32,1	149,4	35,21	4495	96,7	31,7	141,8
				1,050	36,20	5420	63,0	38,0	142,6	35,73	5076	102,5	37,5	135,3
				1,200	36,69	5994	69,0	44,0	136,2	36,22	5611	108,5	43,5	129,1
				1,400	37,29	6686	77,2	52,2	128,1	36,82	6253	116,6	51,6	121,3
				1,840	38,40	7921	95,7	70,7	112,1	37,94	7395	134,8	69,8	105,9
	WHAHDNG25YZQ3D1	5700K	80	0,720	35,01	3985	50,2	25,2	158,1	34,54	3736	89,9	24,9	150,2
				0,900	35,68	4798	57,1	32,1	149,4	35,21	4495	96,7	31,7	141,8
				1,050	36,20	5420	63,0	38,0	142,6	35,73	5076	102,5	37,5	135,3
				1,200	36,69	5994	69,0	44,0	136,2	36,22	5611	108,5	43,5	129,1
				1,400	37,29	6686	77,2	52,2	128,1	36,82	6253	116,6	51,6	121,3
				1,840	38,40	7921	95,7	70,7	112,1	37,94	7395	134,8	69,8	105,9
	WHAHDNG25YZP3D1	6500K	80	0,720	35,01	3953	50,2	25,2	156,8	34,54	3706	89,9	24,9	149,0
				0,900	35,68	4758	57,1	32,1	148,2	35,21	4458	96,7	31,7	140,7
				1,050	36,20	5376	63,0	38,0	141,4	35,73	5034	102,5	37,5	134,2
				1,200	36,69	5945	69,0	44,0	135,0	36,22	5564	108,5	43,5	128,0
				1,400	37,29	6631	77,2	52,2	127,0	36,82	6202	116,6	51,6	120,3
				1,840	38,40	7856	95,7	70,7	111,2	37,94	7334	134,8	69,8	105,1
LC026D1	WHAHDNG27YZW3D1	2700K	90	0,720	35,01	3066	50,2	25,2	121,6	34,54	2874	89,9	24,9	115,6
				0,900	35,68	3691	57,1	32,1	114,9	35,21	3458	96,7	31,7	109,1
				1,050	36,20	4170	63,0	38,0	109,7	35,73	3905	102,5	37,5	104,1
				1,200	36,69	4612	69,0	44,0	104,7	36,22	4316	108,5	43,5	99,3
				1,400	37,29	5144	77,2	52,2	98,5	36,82	4811	116,6	51,6	93,3
				1,840	38,40	6094	95,7	70,7	86,2	37,94	5689	134,8	69,8	81,5
	WHAHDNG27YZV3D1	3000K	90	0,720	35,01	3225	50,2	25,2	127,9	34,54	3023	89,9	24,9	121,6
				0,900	35,68	3882	57,1	32,1	120,9	35,21	3637	96,7	31,7	114,8
				1,050	36,20	4386	63,0	38,0	115,4	35,73	4107	102,5	37,5	109,5
				1,200	36,69	4850	69,0	44,0	110,2	36,22	4540	108,5	43,5	104,4
				1,400	37,29	5410	77,2	52,2	103,6	36,82	5060	116,6	51,6	98,1
				1,840	38,40	6409	95,7	70,7	90,7	37,94	5983	134,8	69,8	85,7
	WHAHDNG27YZU3D1	3500K	90	0,720	35,01	3321	50,2	25,2	131,8	34,54	3114	89,9	24,9	125,2
				0,900	35,68	3998	57,1	32,1	124,5	35,21	3746	96,7	31,7	118,2
				1,050	36,20	4517	63,0	38,0	118,8	35,73	4230	102,5	37,5	112,7
				1,200	36,69	4995	69,0	44,0	113,5	36,22	4675	108,5	43,5	107,6
				1,400	37,29	5571	77,2	52,2	106,7	36,82	5211	116,6	51,6	101,1
				1,840	38,40	6600	95,7	70,7	93,4	37,94	6162	134,8	69,8	88,3
	WHAHDNG27YZT3D1	4000K	90	0,720	35,01	3390	50,2	25,2	134,5	34,54	3178	89,9	24,9	127,8
				0,900	35,68	4081	57,1	32,1	127,1	35,21	3823	96,7	31,7	120,6
				1,050	36,20	4610	63,0	38,0	121,3	35,73	4317	102,5	37,5	115,1
				1,200	36,69	5099	69,0	44,0	115,8	36,22	4772	108,5	43,5	109,8
				1,400	37,29	5687	77,2	52,2	108,9	36,82	5319	116,6	51,6	103,2
				1,840	38,40	6737	95,7	70,7	95,3	37,94	6290	134,8	69,8	90,1