



D-series Gen.1

CRI
 ≥80
 ≥90

Available (CCT) colour temperature
 2700 K
 3000 K
 3500 K
 4000 K
 5000 K
 5700 K
 6500 K

3-step MacAdam ellipse
 * On request - su richiesta
 2-step MacAdam ellipse

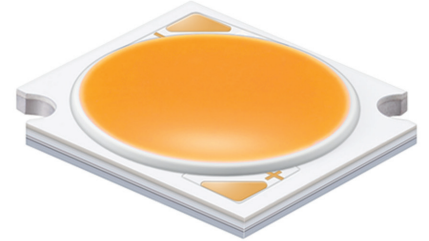
Beam angle
 115 °

Ambient temperature
 Ta: -40...+105 °C

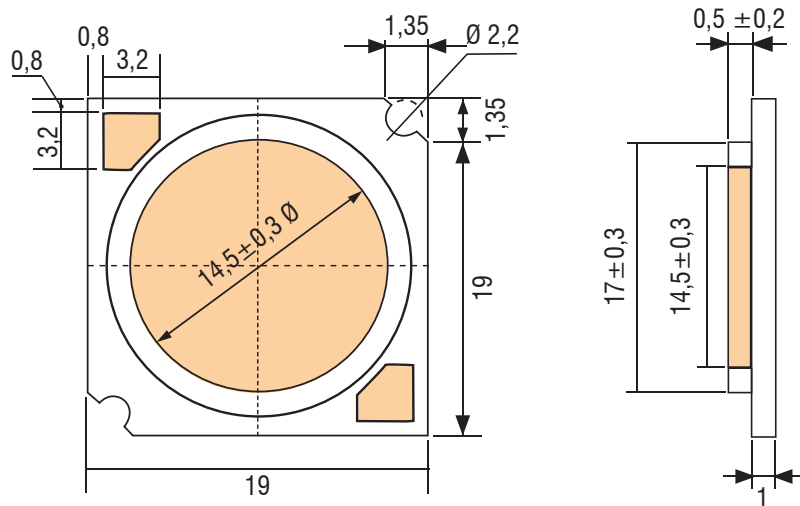
Junction temperature
 Tj max: 150 °C

Case temperature
 Tc max: 115 °C

Reference Norms
 CSA-C22.2 no.250.13-14
 EN 50581
 EN 55015
 EN 61547
 EN 62031
 EN 62471
 IEC 62778
 UL 8750



Typ. Current [mA]	V _F Typ. [V]	Max. Current [mA]
540	34.6	1380



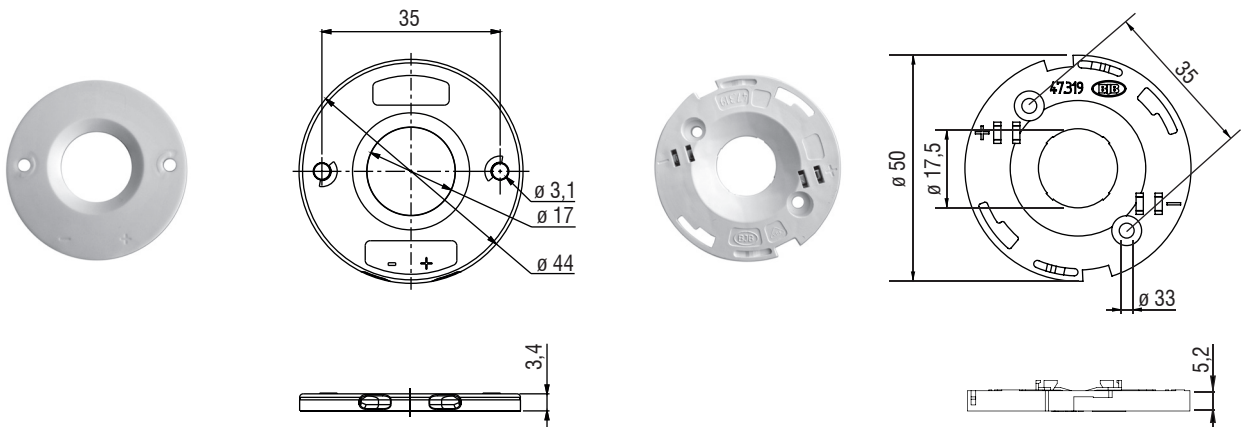
Accessories - Accessori

HOLDER



TE CODE	TCI CODE
Z50 2213254-1	468780048

BJB CODE	TCI CODE
47.319.2025.50	468780048B





ARTICLE	CODE	CCT [K]	CRI	Current A	25°					65°				
					Vf	Flux	Tj	Power	Efficacy	Vf	Flux Im	Tj	Power W	Efficacy
					V	lm	°C	W	lm/W	V	lm	°C	W	lm/W
LC019D1	WHAHDF25YZW3D1	2700K	80	0,540	35,08	2775	43,9	18,9	146,5	34,61	2587	83,7	18,7	138,4
				0,700	35,92	3446	50,1	25,1	137,1	35,45	3211	89,8	24,8	129,4
				0,900	36,88	4196	58,2	33,2	126,4	36,41	3906	97,8	32,8	119,2
				1,050	37,54	4696	64,4	39,4	119,1	37,08	4368	103,9	38,9	112,2
				1,200	38,15	5141	70,8	45,8	112,3	37,69	4779	110,2	45,2	105,7
				1,380	38,82	5607	78,6	53,6	104,7	38,36	5208	117,9	52,9	98,4
	WHAHDF25YZV3D1	3000K	80	0,540	35,08	2927	43,9	18,9	154,5	34,61	2728	83,7	18,7	146,0
				0,700	35,92	3635	50,1	25,1	144,6	35,45	3386	89,8	24,8	136,5
				0,900	36,88	4426	58,2	33,2	133,3	36,41	4120	97,8	32,8	125,7
				1,050	37,54	4952	64,4	39,4	125,6	37,08	4606	103,9	38,9	118,3
				1,200	38,15	5422	70,8	45,8	118,4	37,69	5040	110,2	45,2	111,4
				1,380	38,82	5914	78,6	53,6	110,4	38,36	5492	117,9	52,9	103,8
	WHAHDF25YZU3D1	3500K	80	0,540	35,08	3016	43,9	18,9	159,2	34,61	2812	83,7	18,7	150,4
				0,700	35,92	3745	50,1	25,1	149,0	35,45	3489	89,8	24,8	140,6
				0,900	36,88	4561	58,2	33,2	137,4	36,41	4245	97,8	32,8	129,5
				1,050	37,54	5103	64,4	39,4	129,5	37,08	4747	103,9	38,9	121,9
				1,200	38,15	5587	70,8	45,8	122,0	37,69	5194	110,2	45,2	114,8
				1,380	38,82	6094	78,6	53,6	113,8	38,36	5660	117,9	52,9	106,9
	WHAHDF25YZT3D1	4000K	80	0,540	35,08	3078	43,9	18,9	162,5	34,61	2870	83,7	18,7	153,5
				0,700	35,92	3823	50,1	25,1	152,1	35,45	3562	89,8	24,8	143,5
				0,900	36,88	4655	58,2	33,2	140,2	36,41	4333	97,8	32,8	132,2
				1,050	37,54	5209	64,4	39,4	132,1	37,08	4845	103,9	38,9	124,5
				1,200	38,15	5703	70,8	45,8	124,6	37,69	5301	110,2	45,2	117,2
				1,380	38,82	6220	78,6	53,6	116,1	38,36	5777	117,9	52,9	109,1
	WHAHDF25YZR3D1	5000K	80	0,540	35,08	3112	43,9	18,9	164,3	34,61	2901	83,7	18,7	155,2
				0,700	35,92	3864	50,1	25,1	153,7	35,45	3600	89,8	24,8	145,1
				0,900	36,88	4705	58,2	33,2	141,8	36,41	4380	97,8	32,8	133,7
				1,050	37,54	5265	64,4	39,4	133,6	37,08	4897	103,9	38,9	125,8
				1,200	38,15	5765	70,8	45,8	125,9	37,69	5358	110,2	45,2	118,5
				1,380	38,82	6287	78,6	53,6	117,4	38,36	5839	117,9	52,9	110,3
	WHAHDF25YZQ3D1	5700K	80	0,540	35,08	3112	43,9	18,9	164,3	34,61	2901	83,7	18,7	155,2
				0,700	35,92	3864	50,1	25,1	153,7	35,45	3600	89,8	24,8	145,1
				0,900	36,88	4705	58,2	33,2	141,8	36,41	4380	97,8	32,8	133,7
				1,050	37,54	5265	64,4	39,4	133,6	37,08	4897	103,9	38,9	125,8
				1,200	38,15	5765	70,8	45,8	125,9	37,69	5358	110,2	45,2	118,5
				1,380	38,82	6287	78,6	53,6	117,4	38,36	5839	117,9	52,9	110,3
	WHAHDF25YZP3D1	6500K	80	0,540	35,08	3078	43,9	18,9	162,5	34,61	2870	83,7	18,7	153,5
				0,700	35,92	3823	50,1	25,1	152,1	35,45	3562	89,8	24,8	143,5
				0,900	36,88	4655	58,2	33,2	140,2	36,41	4333	97,8	32,8	132,2
				1,050	37,54	5209	64,4	39,4	132,1	37,08	4845	103,9	38,9	124,5
				1,200	38,15	5703	70,8	45,8	124,6	37,69	5301	110,2	45,2	117,2
				1,380	38,82	6220	78,6	53,6	116,1	38,36	5777	117,9	52,9	109,1
LC019D1	WHAHDF27YZW3D1	2700K	90	0,540	35,08	2376	43,9	18,9	125,4	34,61	2215	83,7	18,7	118,5
				0,700	35,92	2951	50,1	25,1	117,4	35,45	2749	89,8	24,8	110,8
				0,900	36,88	3593	58,2	33,2	108,3	36,41	3345	97,8	32,8	102,1
				1,050	37,54	4021	64,4	39,4	102,0	37,08	3740	103,9	38,9	96,1
				1,200	38,15	4402	70,8	45,8	96,1	37,69	4092	110,2	45,2	90,5
				1,380	38,82	4801	78,6	53,6	89,6	38,36	4459	117,9	52,9	84,2
	WHAHDF27YZV3D1	3000K	90	0,540	35,08	2491	43,9	18,9	131,5	34,61	2322	83,7	18,7	124,2
				0,700	35,92	3094	50,1	25,1	123,1	35,45	2882	89,8	24,8	116,2
				0,900	36,88	3767	58,2	33,2	113,5	36,41	3507	97,8	32,8	107,0
				1,050	37,54	4215	64,4	39,4	106,9	37,08	3921	103,9	38,9	100,7
				1,200	38,15	4615	70,8	45,8	100,8	37,69	4290	110,2	45,2	94,9
				1,380	38,82	5034	78,6	53,6	94,0	38,36	4675	117,9	52,9	88,3
	WHAHDF27YZU3D1	3500K	90	0,540	35,08	2583	43,9	18,9	136,3	34,61	2408	83,7	18,7	128,8
				0,700	35,92	3207	50,1	25,1	127,6	35,45	2988	89,8	24,8	120,4
				0,900	36,88	3905	58,2	33,2	117,7	36,41	3635	97,8	32,8	110,9
				1,050	37,54	4370	64,4	39,4	110,9	37,08	4065	103,9	38,9	104,4
				1,200	38,15	4785	70,8	45,8	104,5	37,69	4447	110,2	45,2	98,3
				1,380	38,82	5219	78,6	53,6	97,4	38,36	4846	117,9	52,9	91,6
	WHAHDF27YZT3D1	4000K	90	0,540	35,08	2639	43,9	18,9	139,3	34,61	2460	83,7	18,7	131,6
				0,700	35,92	3277	50,1	25,1	130,3	35,45	3053	89,8	24,8	123,0
				0,900	36,88	3990	58,2	33,2	120,2	36,41	3714	97,8	32,8	113,3
				1,050	37,54	4464	64,4	39,4	113,3	37,08	4153	103,9	38,9	106,7
				1,200	38,15	4888	70,8	45,8	106,8	37,69	4544	110,2	45,2	100,5
				1,380	38,82	5332	78,6	53,6	99,5	38,36	4951	117,9	52,9	93,5