

1

UP TO  
166  
lm/W



D-series Gen.1

CRI  
≥80  
≥90

Available (CCT)  
colour temperature  
2700 K  
3000 K  
3500 K  
4000 K  
5000 K  
5700 K  
6500 K

3-step MacAdam ellipse  
\* On request - su richiesta  
2-step MacAdam ellipse

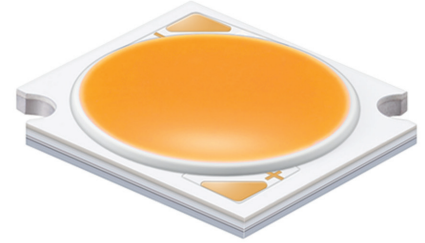
Beam angle  
115 °

Ambient temperature  
Ta: -40...+105 °C

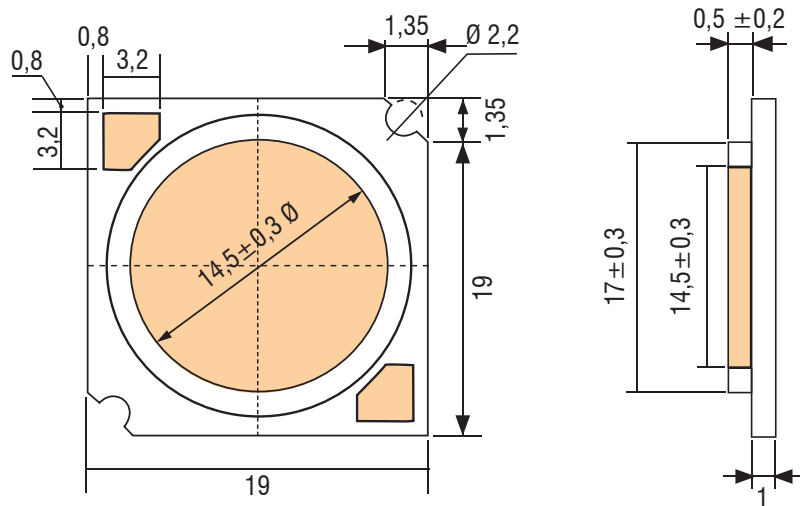
Junction temperature  
Tj max: 150 °C

Case temperature  
Tc max: 115 °C

Reference Norms  
CSA-C22.2 no.250.13-14  
EN 50581  
EN 55015  
EN 61547  
EN 62031  
EN 62471  
IEC 62778  
UL 8750



Typ. Current [mA]	V <sub>F</sub> Typ. [V]	Max. Current [mA]
450	34.6	1150



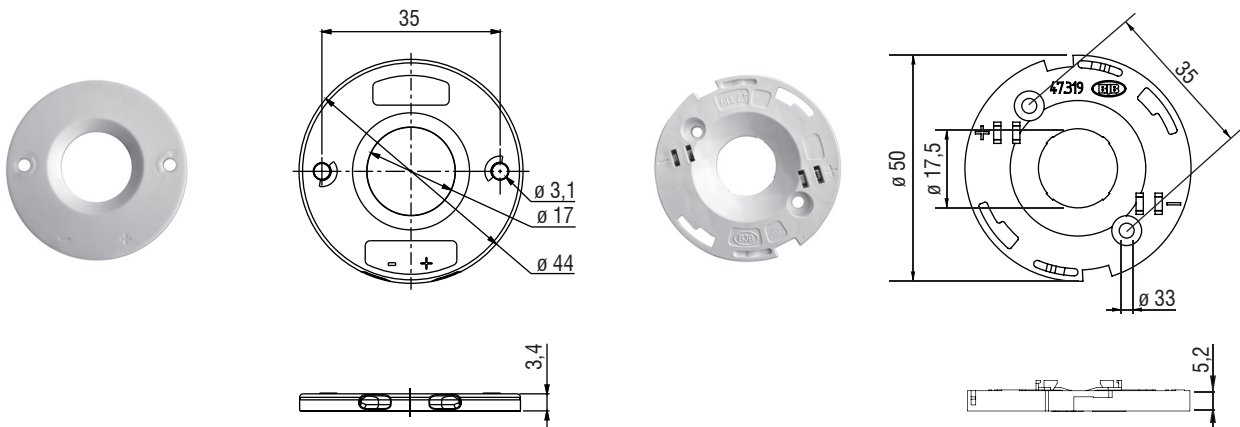
Accessories - Accessori

HOLDER



TE CODE	TCI CODE
Z50 2213254-1	468780048

BJB CODE	TCI CODE
47.319.2025.50	468780048B





ARTICLE	CODE	CCT [K]	CRI	Current A	25°					65°				
					Vf	Flux	Tj	Power	Efficacy	Vf	Flux Im	Tj	Power W	Efficacy
					V	lm	°C	W	lm/W	V	lm	°C	W	lm/W
LC016D1	WHAHDNE25YZW3D1	2700K	80	0,450	35,10	2323	42,4	15,8	147,1	34,63	2179	82,1	15,6	139,8
				0,500	35,41	2545	44,5	17,7	143,8	34,94	2387	84,2	17,5	136,6
				0,700	36,55	3365	53,1	25,6	131,5	36,09	3154	92,8	25,3	124,9
				0,900	37,53	4077	62,2	33,8	120,7	37,06	3818	101,7	33,4	114,5
				1,050	38,15	4542	69,1	40,1	113,4	37,68	4251	108,5	39,6	107,4
				1,150	38,51	4820	73,7	44,3	108,8	38,04	4509	113,1	43,8	103,1
	WHAHDNE25YZV3D1	3000K	80	0,450	35,10	2454	42,4	15,8	155,4	34,63	2302	82,1	15,6	147,7
				0,500	35,41	2688	44,5	17,7	151,8	34,94	2522	84,2	17,5	144,3
				0,700	36,55	3555	53,1	25,6	138,9	36,09	3332	92,8	25,3	131,9
				0,900	37,53	4306	62,2	33,8	127,5	37,06	4033	101,7	33,4	120,9
				1,050	38,15	4797	69,1	40,1	119,8	37,68	4490	108,5	39,6	113,5
				1,150	38,51	5091	73,7	44,3	115,0	38,04	4763	113,1	43,8	108,9
	WHAHDNE25YZU3D1	3500K	80	0,450	35,10	2545	42,4	15,8	161,1	34,63	2387	82,1	15,6	153,2
				0,500	35,41	2788	44,5	17,7	157,5	34,94	2615	84,2	17,5	149,7
				0,700	36,55	3686	53,1	25,6	144,1	36,09	3455	92,8	25,3	136,8
				0,900	37,53	4466	62,2	33,8	132,2	37,06	4183	101,7	33,4	125,4
				1,050	38,15	4975	69,1	40,1	124,2	37,68	4657	108,5	39,6	117,7
				1,150	38,51	5280	73,7	44,3	119,2	38,04	4939	113,1	43,8	112,9
	WHAHDNE25YZT3D1	4000K	80	0,450	35,10	2591	42,4	15,8	164,0	34,63	2431	82,1	15,6	156,0
				0,500	35,41	2839	44,5	17,7	160,3	34,94	2663	84,2	17,5	152,4
				0,700	36,55	3753	53,1	25,6	146,7	36,09	3518	92,8	25,3	139,3
				0,900	37,53	4547	62,2	33,8	134,6	37,06	4258	101,7	33,4	127,7
				1,050	38,15	5065	69,1	40,1	126,5	37,68	4741	108,5	39,6	119,8
				1,150	38,51	5375	73,7	44,3	121,4	38,04	5029	113,1	43,8	114,9
	WHAHDNE25YZR3D1	5000K	80	0,450	35,10	2613	42,4	15,8	165,5	34,63	2452	82,1	15,6	157,3
				0,500	35,41	2863	44,5	17,7	161,7	34,94	2686	84,2	17,5	153,7
				0,700	36,55	3786	53,1	25,6	148,0	36,09	3548	92,8	25,3	140,5
				0,900	37,53	4587	62,2	33,8	135,8	37,06	4295	101,7	33,4	128,8
				1,050	38,15	5109	69,1	40,1	127,6	37,68	4782	108,5	39,6	120,9
				1,150	38,51	5422	73,7	44,3	122,4	38,04	5072	113,1	43,8	115,9
	WHAHDNE25YZQ3D1	5700K	80	0,450	35,10	2613	42,4	15,8	165,5	34,63	2452	82,1	15,6	157,3
				0,500	35,41	2863	44,5	17,7	161,7	34,94	2686	84,2	17,5	153,7
				0,700	36,55	3786	53,1	25,6	148,0	36,09	3548	92,8	25,3	140,5
				0,900	37,53	4587	62,2	33,8	135,8	37,06	4295	101,7	33,4	128,8
				1,050	38,15	5109	69,1	40,1	127,6	37,68	4782	108,5	39,6	120,9
				1,150	38,51	5422	73,7	44,3	122,4	38,04	5072	113,1	43,8	115,9
	WHAHDNE25YZP3D1	6500K	80	0,450	35,10	2591	42,4	15,8	164,0	34,63	2431	82,1	15,6	156,0
				0,500	35,41	2839	44,5	17,7	160,3	34,94	2663	84,2	17,5	152,4
				0,700	36,55	3753	53,1	25,6	146,7	36,09	3518	92,8	25,3	139,3
				0,900	37,53	4547	62,2	33,8	134,6	37,06	4258	101,7	33,4	127,7
				1,050	38,15	5065	69,1	40,1	126,5	37,68	4741	108,5	39,6	119,8
				1,150	38,51	5375	73,7	44,3	121,4	38,04	5029	113,1	43,8	114,9
LC016D1	WHAHDNE27YZW3D1	2700K	90	0,450	35,10	1992	42,4	15,8	126,1	34,63	1869	82,1	15,6	119,9
				0,500	35,41	2183	44,5	17,7	123,3	34,94	2047	84,2	17,5	117,2
				0,700	36,55	2886	53,1	25,6	112,8	36,09	2705	92,8	25,3	107,1
				0,900	37,53	3496	62,2	33,8	103,5	37,06	3274	101,7	33,4	98,2
				1,050	38,15	3895	69,1	40,1	97,2	37,68	3645	108,5	39,6	92,1
				1,150	38,51	4133	73,7	44,3	93,3	38,04	3867	113,1	43,8	88,4
	WHAHDNE27YZV3D1	3000K	90	0,450	35,10	2110	42,4	15,8	133,6	34,63	1979	82,1	15,6	127,0
				0,500	35,41	2312	44,5	17,7	130,6	34,94	2168	84,2	17,5	124,1
				0,700	36,55	3057	53,1	25,6	119,5	36,09	2865	92,8	25,3	113,4
				0,900	37,53	3703	62,2	33,8	109,6	37,06	3468	101,7	33,4	104,0
				1,050	38,15	4125	69,1	40,1	103,0	37,68	3861	108,5	39,6	97,6
				1,150	38,51	4378	73,7	44,3	98,8	38,04	4095	113,1	43,8	93,6
	WHAHDNE27YZU3D1	3500K	90	0,450	35,10	2173	42,4	15,8	137,6	34,63	2039	82,1	15,6	130,8
				0,500	35,41	2381	44,5	17,7	134,5	34,94	2233	84,2	17,5	127,8
				0,700	36,55	3148	53,1	25,6	123,0	36,09	2951	92,8	25,3	116,8
				0,900	37,53	3814	62,2	33,8	112,9	37,06	3572	101,7	33,4	107,1
				1,050	38,15	4249	69,1	40,1	106,1	37,68	3977	108,5	39,6	100,5
				1,150	38,51	4509	73,7	44,3	101,8	38,04	4218	113,1	43,8	96,4
	WHAHDNE27YZT3D1	4000K	90	0,450	35,10	2216	42,4	15,8	140,3	34,63	2079	82,1	15,6	133,4
				0,500	35,41	2428	44,5	17,7	137,1	34,94	2277	84,2	17,5	130,3
				0,700	36,55	3210	53,1	25,6	125,5	36,09	3009	92,8	25,3	119,1
				0,900	37,53	3889	62,2	33,8	115,1	37,06	3642	101,7	33,4	109,2
				1,050	38,15	4333	69,1	40,1	108,2	37,68	4055	108,5	39,6	102,5
				1,150	38,51	4598	73,7	44,3	103,8	38,04	4301	113,1	43,8	98,3