



D-series Gen.1

CRI
 ≥80
 ≥90

Available (CCT) colour temperature
 2700 K
 3000 K
 3500 K
 4000 K
 5000 K
 5700 K
 6500 K

3-step MacAdam ellipse
 * On request - su richiesta
 2-step MacAdam ellipse

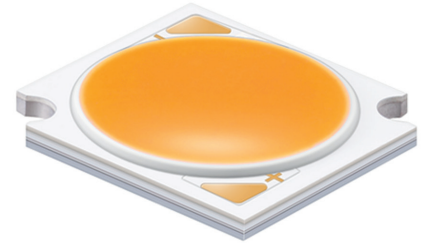
Beam angle
 115 °

Ambient temperature
 Ta: -40...+105 °C

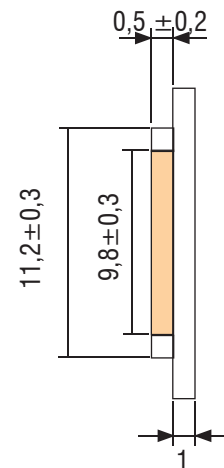
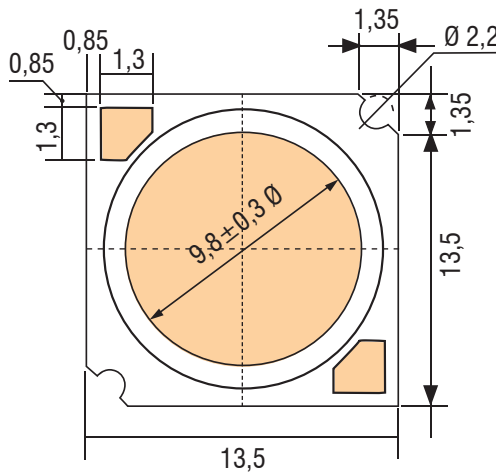
Junction temperature
 Tj max: 150 °C

Case temperature
 Tc max: 115 °C

Reference Norms
 CSA-C22.2 no.250.13-14
 EN 50581
 EN 55015
 EN 61547
 EN 62031
 EN 62471
 IEC 62778
 UL 8750



Typ. Current [mA]	V _F Typ. [V]	Max. Current [mA]
360	34.6	920



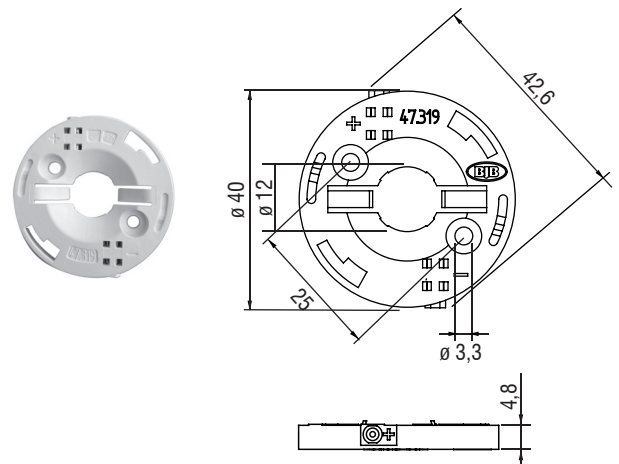
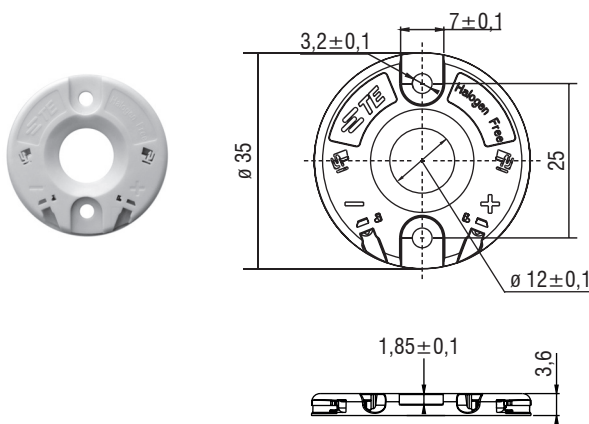
Accessories - Accessori

HOLDER



TE CODE	TCI CODE
Z35 2213678-5	468780049

BJB CODE	TCI CODE
47.319.6060.50	468780049B





ARTICLE	CODE	CCT [K]	CRI	Current	25°					65°				
					Vf	Flux	Tj	Power	Efficacy	Vf	Flux Im	Tj	Power W	Efficacy
					A	V	Im	°C	W	lm/W	V	Im	°C	W
LC013D1	WHAHDND25YZW3D1	2700K	80	0,360	35,17	1798	42,7	12,7	142,0	34,63	1677	82,5	12,5	134,5
				0,500	36,25	2335	50,4	18,1	128,9	35,71	2176	90,0	17,9	121,9
				0,700	37,43	2951	61,7	26,2	112,6	36,90	2746	101,2	25,8	106,3
				0,920	38,24	3431	74,3	35,2	97,5	37,71	3189	113,6	34,7	91,9
	WHAHDND25YZV3D1	3000K	80	0,360	35,17	1893	42,7	12,7	149,5	34,63	1765	82,5	12,5	141,6
				0,500	36,25	2459	50,4	18,1	135,7	35,71	2291	90,0	17,9	128,3
				0,700	37,43	3106	61,7	26,2	118,6	36,90	2891	101,2	25,8	111,9
				0,920	38,24	3612	74,3	35,2	102,7	37,71	3357	113,6	34,7	96,8
	WHAHDND25YZU3D1	3500K	80	0,360	35,17	1952	42,7	12,7	154,2	34,63	1820	82,5	12,5	146,0
				0,500	36,25	2536	50,4	18,1	139,9	35,71	2362	90,0	17,9	132,3
				0,700	37,43	3204	61,7	26,2	122,3	36,90	2981	101,2	25,8	115,4
				0,920	38,24	3726	74,3	35,2	105,9	37,71	3462	113,6	34,7	99,8
	WHAHDND25YZT3D1	4000K	80	0,360	35,17	1987	42,7	12,7	156,9	34,63	1853	82,5	12,5	148,6
				0,500	36,25	2580	50,4	18,1	142,4	35,71	2404	90,0	17,9	134,6
				0,700	37,43	3260	61,7	26,2	124,4	36,90	3034	101,2	25,8	117,5
				0,920	38,24	3791	74,3	35,2	107,8	37,71	3523	113,6	34,7	101,6
	WHAHDND25YZR3D1	5000K	80	0,360	35,17	2005	42,7	12,7	158,4	34,63	1870	82,5	12,5	150,0
				0,500	36,25	2604	50,4	18,1	143,7	35,71	2426	90,0	17,9	135,9
				0,700	37,43	3290	61,7	26,2	125,6	36,90	3062	101,2	25,8	118,6
				0,920	38,24	3826	74,3	35,2	108,8	37,71	3556	113,6	34,7	102,5
	WHAHDND25YZQ3D1	5700K	80	0,360	35,17	2005	42,7	12,7	158,4	34,63	1870	82,5	12,5	150,0
				0,500	36,25	2604	50,4	18,1	143,7	35,71	2426	90,0	17,9	135,9
				0,700	37,43	3290	61,7	26,2	125,6	36,90	3062	101,2	25,8	118,6
				0,920	38,24	3826	74,3	35,2	108,8	37,71	3556	113,6	34,7	102,5
	WHAHDND25YZP3D1	6500K	80	0,360	35,17	1976	42,7	12,7	156,1	34,63	1843	82,5	12,5	147,8
				0,500	36,25	2566	50,4	18,1	141,6	35,71	2391	90,0	17,9	133,9
				0,700	37,43	3243	61,7	26,2	123,8	36,90	3017	101,2	25,8	116,8
				0,920	38,24	3771	74,3	35,2	107,2	37,71	3504	113,6	34,7	101,0
LC013D1	WHAHDND27YZW3D1	2700K	90	0,360	35,17	1538	42,7	12,7	121,5	34,63	1434	82,5	12,5	115,0
				0,500	36,25	1997	50,4	18,1	110,2	35,71	1860	90,0	17,9	104,2
				0,700	37,43	2523	61,7	26,2	96,3	36,90	2348	101,2	25,8	90,9
				0,920	38,24	2934	74,3	35,2	83,4	37,71	2727	113,6	34,7	78,6
	WHAHDND27YZV3D1	3000K	90	0,360	35,17	1610	42,7	12,7	127,2	34,63	1501	82,5	12,5	120,4
				0,500	36,25	2091	50,4	18,1	115,4	35,71	1948	90,0	17,9	109,1
				0,700	37,43	2641	61,7	26,2	100,8	36,90	2458	101,2	25,8	95,2
				0,920	38,24	3072	74,3	35,2	87,3	37,71	2855	113,6	34,7	82,3
	WHAHDND27YZU3D1	3500K	90	0,360	35,17	1667	42,7	12,7	131,7	34,63	1554	82,5	12,5	124,7
				0,500	36,25	2165	50,4	18,1	119,4	35,71	2017	90,0	17,9	112,9
				0,700	37,43	2735	61,7	26,2	104,4	36,90	2545	101,2	25,8	98,5
				0,920	38,24	3181	74,3	35,2	90,4	37,71	2956	113,6	34,7	85,2
	WHAHDND27YZT3D1	4000K	90	0,360	35,17	1702	42,7	12,7	134,5	34,63	1587	82,5	12,5	127,3
				0,500	36,25	2211	50,4	18,1	122,0	35,71	2060	90,0	17,9	115,4
				0,700	37,43	2793	61,7	26,2	106,6	36,90	2600	101,2	25,8	100,7
				0,920	38,24	3249	74,3	35,2	92,3	37,71	3019	113,6	34,7	87,0