

constant
VOLTAGE



RIPPLE FREE

Pst LM ≤ 1
SVM ≤ 0,4



Rated Voltage
Tensione Nominale
 220 ÷ 240 V

Frequency
Frequenza
 50-60 Hz

AC Operation range
Tensione di utilizzo AC
 198 ÷ 264 V

DC Operation range
Tensione di utilizzo DC
 (see page info15)
 176 ÷ 264 V
 (NO 150 W)

Power - Potenza
 0 ÷ 150 W

iTHD
 ≤ 10% (1)

Output current ripple
 ≤ 3% (1)

Standards compliance
 EN 55015
 EN 61000-3-2
 EN 61000-3-3
 EN 61347-1
 EN 61347-2-13
 EN 61547
 VDE 0710-T14

Max. pcs for CB B16A
 (see page info17)
 15 pcs

In rush current
 15A 600µsec

Max. pcs for CB B16A
 (see page info17)
 8 pcs (for **DC 150W**)

In rush current
 35A 1000µsec
 (for **DC 150W**)

7 YEARS WARRANTY
 3% FAILURE RATE

10 YEARS WARRANTY
 5% FAILURE RATE

PRODUCER'S LIABILITY

WARRANTY 10 YEARS
 ACCORDING TO THE EUROPEAN CONDITIONS

Article Articolo	Code Codice	W	V out DC	I out DC	ta °C	tc °C	λ max. Power Factor	η max. Efficiency ⁽¹⁾
DC 70W 12V ST2	122477	70	12	5,80 A max.	-40...+45	70	0,97	> 89 %
DC 70W 24V ST2	122479	70	24	2,90 A max.	-40...+45	70	0,97	> 91 %
DC 70W 48V ST2	122481	70	48	1,45 A max.	-40...+45	70	0,97	> 91 %
DC 150W 24V ST2 (3)	122511	150	24	6,25 A max.	-40...+45	75	0,98	> 94 %
DC 150W 48V ST2 (2)	122513	150	48	3,12 A max.	-40...+45	75	0,98	> 94 %

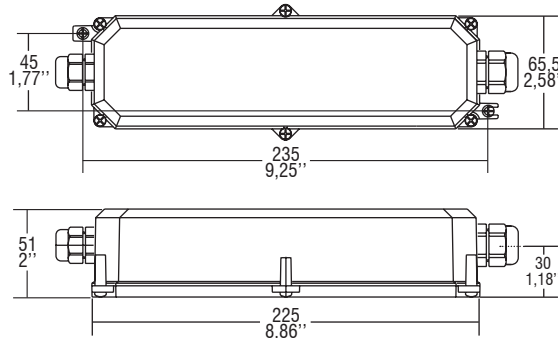
(1) Referred to $V_m = 230$ V, 100% load - Riferito a $V_m = 230$ V, carico 100%

(2) Without KEMA - Senza KEMA / Without EL - Senza EL

Light output level in DC operation: Factory default 100% EOfu=1

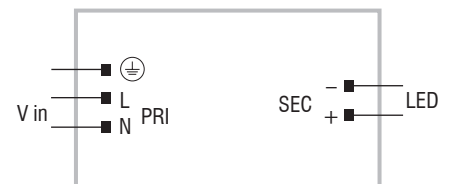
Livello di emissione luminosa in funzionamento DC: Impostazioni di fabbrica 100% EOfu=1

CASE **IP 67** **SCREW FIXING** Weight - Peso gr. 600 / 21,16 oz.
 Pcs - Pezzi 15



Wiring diagram - Schema di collegamento

(Max. LED distance at page info8 - Massima distanza LED a pagina info8)



Features

- **Not dimmable driver.**
- Independent driver with IP67 case, for outdoor use (see page info7 for the correct connection of connecting leads).
- Class I protection against electric shock for direct or indirect contact.
- Supplied with connecting leads on primary and secondary circuits for connection.
- If the input cable is damaged it can only be replaced by authorized personnel.
- Driver can be secured with slot for screws.
- Protections:
 - against overheating and short circuits;
 - against mains voltage spikes;
 - against overloads.
- Conformal Coating available upon request.
- Thermal protection = C.5.a.

Caratteristiche

- **Alimentatore non regolabile.**
- Alimentatore indipendente con case IP67, per uso esterno (vedi pagina info7 per il corretto collegamento dei cavi di connessione).
- Protetto in classe I contro le scosse elettriche per contatti diretti e indiretti.
- Fornito di cavi di connessione su primario e secondario per il collegamento.
- Se il cavo di rete è danneggiato deve essere sostituito da personale autorizzato.
- Fissaggio dell'alimentatore tramite asole per viti.
- Protezioni:
 - termica e cortocircuito;
 - contro le extra-tensioni di rete;
 - contro i sovraccarichi.
- Tropicalizzazione disponibile su richiesta.
- Protezione termica = C.5.a.