

1

UP TO 161 lm/W



D-series Gen.1

CRI ≥80  
≥90

Available (CCT) colour temperature  
2700 K  
3000 K  
3500 K  
4000 K  
5000 K  
5700 K  
6500 K

3-step MacAdam ellipse  
\* On request - su richiesta  
2-step MacAdam ellipse

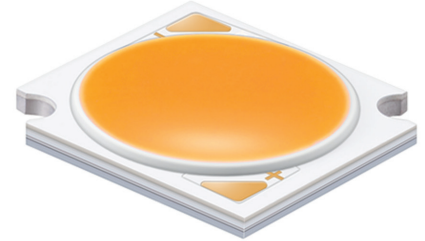
Beam angle  
115 °

Ambient temperature  
Ta: -40...+105 °C

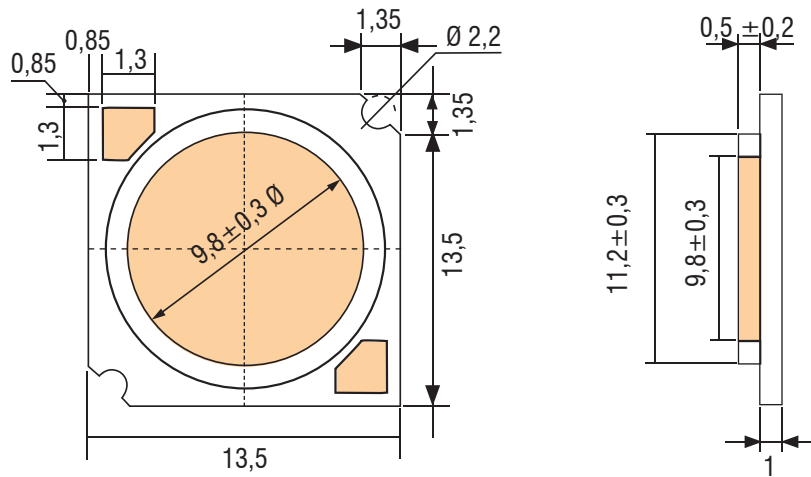
Junction temperature  
Tj max: 150 °C

Case temperature  
Tc max: 115 °C

Reference Norms  
CSA-C22.2 no.250.13-14  
EN 50581  
EN 55015  
EN 61547  
EN 62031  
EN 62471  
IEC 62778  
UL 8750



Typ. Current [mA]	V <sub>F</sub> Typ. [V]	Max. Current [mA]
270	34.6	690



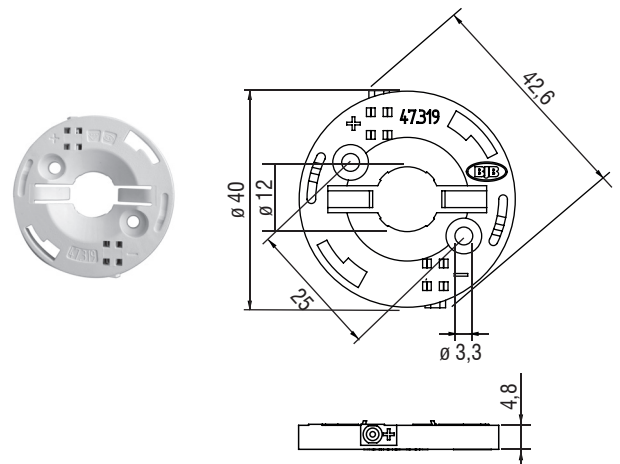
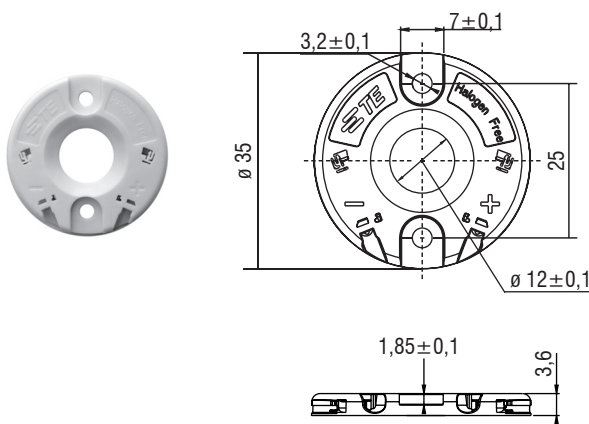
Accessories - Accessori

HOLDER



TE CODE	TCI CODE
Z35 2213678-5	468780049

BJB CODE	TCI CODE
47.319.6060.50	468780049B





ARTICLE	CODE	CCT [K]	CRI	Current A	25°					65°				
					Vf V	Flux lm	Tj °C	Power W	Efficacy lm/W	Vf V	Flux Im lm	Tj °C	Power W	Efficacy lm/W
LC009D1	WHAHDNC25YZW3D1	2700K	80	0,270	35,15	1363	41,1	9,5	143,6	34,65	1279	80,9	9,4	136,7
				0,350	35,91	1703	46,4	12,6	135,5	35,41	1597	86,1	12,4	128,8
				0,500	37,16	2265	56,6	18,6	121,9	36,66	2123	96,2	18,3	115,8
				0,690	38,42	2842	70,1	26,5	107,2	37,92	2660	109,5	26,2	101,7
	WHAHDNC25YZV3D1	3000K	80	0,270	35,15	1440	41,1	9,5	151,7	34,65	1351	80,9	9,4	144,4
				0,350	35,91	1799	46,4	12,6	143,1	35,41	1687	86,1	12,4	136,1
				0,500	37,16	2394	56,6	18,6	128,8	36,66	2243	96,2	18,3	122,3
				0,690	38,42	3003	70,1	26,5	113,3	37,92	2811	109,5	26,2	107,4
	WHAHDNC25YZU3D1	3500K	80	0,270	35,15	1482	41,1	9,5	156,1	34,65	1390	80,9	9,4	148,6
				0,350	35,91	1851	46,4	12,6	147,3	35,41	1736	86,1	12,4	140,1
				0,500	37,16	2463	56,6	18,6	132,6	36,66	2308	96,2	18,3	125,9
				0,690	38,42	3091	70,1	26,5	116,6	37,92	2892	109,5	26,2	110,5
	WHAHDNC25YZT3D1	4000K	80	0,270	35,15	1517	41,1	9,5	159,9	34,65	1424	80,9	9,4	152,2
				0,350	35,91	1896	46,4	12,6	150,8	35,41	1778	86,1	12,4	143,4
				0,500	37,16	2522	56,6	18,6	135,7	36,66	2363	96,2	18,3	128,9
				0,690	38,42	3164	70,1	26,5	119,4	37,92	2962	109,5	26,2	113,2
	WHAHDNC25YZR3D1	5000K	80	0,270	35,15	1529	41,1	9,5	161,1	34,65	1435	80,9	9,4	153,3
				0,350	35,91	1910	46,4	12,6	152,0	35,41	1792	86,1	12,4	144,6
				0,500	37,16	2542	56,6	18,6	136,8	36,66	2382	96,2	18,3	129,9
				0,690	38,42	3189	70,1	26,5	120,3	37,92	2985	109,5	26,2	114,1
	WHAHDNC25YZQ3D1	5700K	80	0,270	35,15	1529	41,1	9,5	161,1	34,65	1435	80,9	9,4	153,3
				0,350	35,91	1910	46,4	12,6	152,0	35,41	1792	86,1	12,4	144,6
				0,500	37,16	2542	56,6	18,6	136,8	36,66	2382	96,2	18,3	129,9
				0,690	38,42	3189	70,1	26,5	120,3	37,92	2985	109,5	26,2	114,1
	WHAHDNC25YZP3D1	6500K	80	0,270	35,15	1511	41,1	9,5	159,2	34,65	1418	80,9	9,4	151,5
				0,350	35,91	1888	46,4	12,6	150,2	35,41	1770	86,1	12,4	142,8
				0,500	37,16	2511	56,6	18,6	135,1	36,66	2353	96,2	18,3	128,4
				0,690	38,42	3151	70,1	26,5	118,9	37,92	2949	109,5	26,2	112,7
LC009D1	WHAHDNC27YZW3D1	2700K	90	0,270	35,15	1170	41,1	9,5	123,2	34,65	1097	80,9	9,4	117,3
				0,350	35,91	1461	46,4	12,6	116,3	35,41	1370	86,1	12,4	110,6
				0,500	37,16	1944	56,6	18,6	104,6	36,66	1822	96,2	18,3	99,4
				0,690	38,42	2439	70,1	26,5	92,0	37,92	2283	109,5	26,2	87,3
	WHAHDNC27YZV3D2	3000K	90	0,270	35,15	1224	41,1	9,5	129,0	34,65	1149	80,9	9,4	122,8
				0,350	35,91	1530	46,4	12,6	121,7	35,41	1435	86,1	12,4	115,7
				0,500	37,16	2035	56,6	18,6	109,5	36,66	1907	96,2	18,3	104,0
				0,690	38,42	2553	70,1	26,5	96,3	37,92	2390	109,5	26,2	91,3
	WHAHDNC27YZU3D1	3500K	90	0,270	35,15	1264	41,1	9,5	133,2	34,65	1186	80,9	9,4	126,8
				0,350	35,91	1579	46,4	12,6	125,6	35,41	1481	86,1	12,4	119,5
				0,500	37,16	2101	56,6	18,6	113,1	36,66	1969	96,2	18,3	107,4
				0,690	38,42	2636	70,1	26,5	99,4	37,92	2467	109,5	26,2	94,3
	WHAHDNC27YZT3D1	4000K	90	0,270	35,15	1292	41,1	9,5	136,1	34,65	1212	80,9	9,4	129,6
				0,350	35,91	1614	46,4	12,6	128,4	35,41	1514	86,1	12,4	122,1
				0,500	37,16	2147	56,6	18,6	115,6	36,66	2012	96,2	18,3	109,8
				0,690	38,42	2694	70,1	26,5	101,6	37,92	2522	109,5	26,2	96,4