



D-series Gen.1

CRI
≥80
≥90

Available (CCT)
colour temperature
2700 K
3000 K
3500 K
4000 K
5000 K
5700 K
6500 K

3-step MacAdam ellipse
* On request - su richiesta
2-step MacAdam ellipse

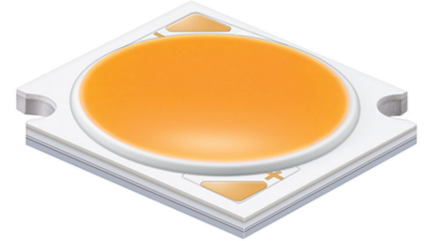
Beam angle
115 °

Ambient temperature
Ta: -40...+105 °C

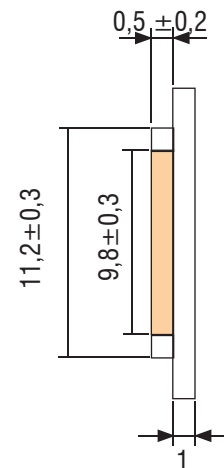
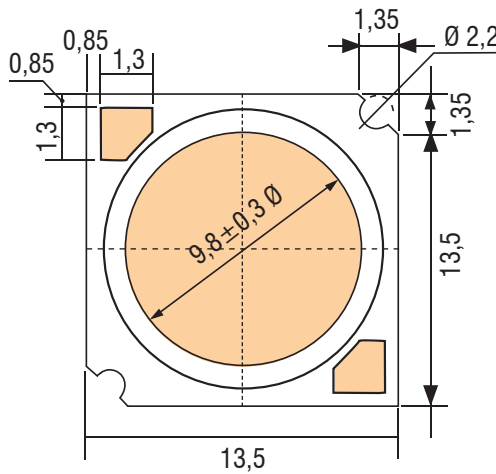
Junction temperature
Tj max: 150 °C

Case temperature
Tc max: 115 °C

Reference Norms
CSA-C22.2 no.250.13-14
EN 50581
EN 55015
EN 61547
EN 62031
EN 62471
IEC 62778
UL 8750



Typ. Current [mA]	V _F Typ. [V]	Max. Current [mA]
180	34.6	460



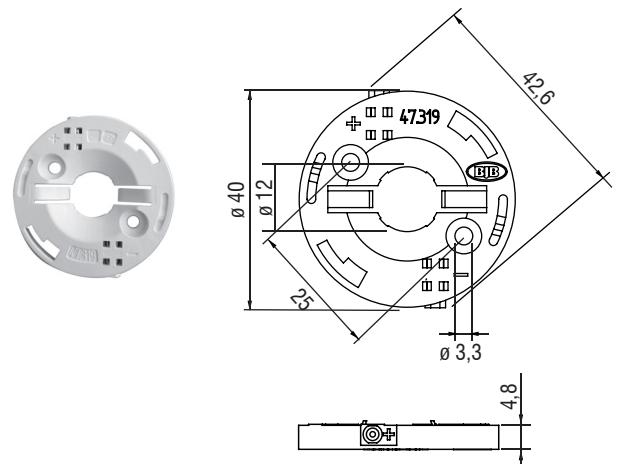
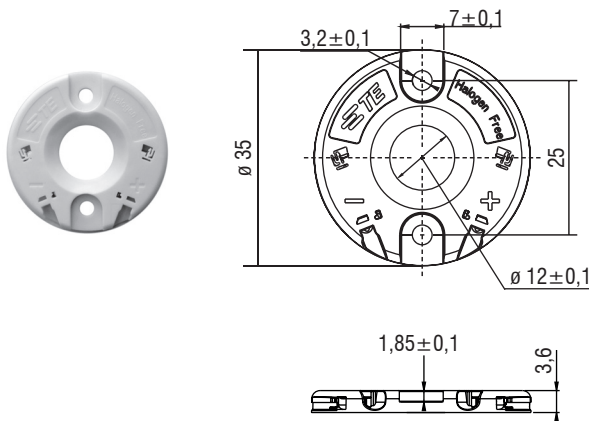
Accessories - Accessori

HOLDER



TE CODE	TCI CODE
Z35 2213678-5	468780049

BJB CODE	TCI CODE
47.319.6060.50	468780049B





ARTICLE	CODE	CCT [K]	CRI	Current A	25°					65°				
					Vf	Flux	Tj	Power	Efficacy	Vf	Flux Im	Tj	Power W	Efficacy
					V	Im	°C	W	lm/W	V	Im	°C	W	lm/W
LC006D1	WHAHDNB25YZW3D1	2700K	80	0,180	35,16	946	40,2	6,3	149,4	34,66	882	80,0	6,2	141,4
				0,250	36,24	1252	46,7	9,1	138,2	35,74	1167	86,4	8,9	130,6
				0,350	37,52	1631	56,5	13,1	124,2	37,02	1518	96,1	13,0	117,2
				0,460	38,57	1971	67,6	17,7	111,1	38,07	1833	107,0	17,5	104,7
	WHAHDNB25YZV3D1	3000K	80	0,180	35,16	995	40,2	6,3	157,1	34,66	927	80,0	6,2	6,2
				0,250	36,24	1316	46,7	9,1	145,3	35,74	1227	86,4	8,9	8,9
				0,350	37,52	1715	56,5	13,1	130,6	37,02	1597	96,1	13,0	13,0
				0,460	38,57	2072	67,6	17,7	116,8	38,07	1927	107,0	17,5	17,5
	WHAHDNB25YZU3D1	3500K	80	0,180	35,16	1025	40,2	6,3	161,9	34,66	956	80,0	6,2	153,2
				0,250	36,24	1357	46,7	9,1	149,7	35,74	1264	86,4	8,9	141,5
				0,350	37,52	1767	56,5	13,1	134,6	37,02	1645	96,1	13,0	127,0
				0,460	38,57	2136	67,6	17,7	120,4	38,07	1986	107,0	17,5	113,4
	WHAHDNB25YZT3D1	4000K	80	0,180	35,16	1049	40,2	6,3	165,7	34,66	978	80,0	6,2	156,7
				0,250	36,24	1388	46,7	9,1	153,2	35,74	1294	86,4	8,9	144,8
				0,350	37,52	1808	56,5	13,1	137,7	37,02	1684	96,1	13,0	129,9
				0,460	38,57	2185	67,6	17,7	123,2	38,07	2032	107,0	17,5	116,0
	WHAHDNB25YZR3D1	5000K	80	0,180	35,16	1055	40,2	6,3	166,7	34,66	984	80,0	6,2	157,7
				0,250	36,24	1397	46,7	9,1	154,1	35,74	1302	86,4	8,9	145,7
				0,350	37,52	1819	56,5	13,1	138,5	37,02	1694	96,1	13,0	130,7
				0,460	38,57	2199	67,6	17,7	123,9	38,07	2045	107,0	17,5	116,8
	WHAHDNB25YZQ3D1	5700K	80	0,180	35,16	1055	40,2	6,3	166,7	34,66	984	80,0	6,2	157,7
				0,250	36,24	1397	46,7	9,1	154,1	35,74	1302	86,4	8,9	145,7
				0,350	37,52	1819	56,5	13,1	138,5	37,02	1694	96,1	13,0	130,7
				0,460	38,57	2199	67,6	17,7	123,9	38,07	2045	107,0	17,5	116,8
WHAHDNB25YZP3D1	6500K	80	0,180	35,16	1043	40,2	6,3	164,8	34,66	973	80,0	6,2	155,9	
			0,250	36,24	1381	46,7	9,1	152,4	35,74	1287	86,4	8,9	144,0	
			0,350	37,52	1799	56,5	13,1	137,0	37,02	1675	96,1	13,0	129,3	
			0,460	38,57	2174	67,6	17,7	122,5	38,07	2022	107,0	17,5	115,4	
LC006D1	WHAHDNB27YZW3D1	2700K	90	0,180	35,16	805	40,2	6,3	127,2	34,66	751	80,0	6,2	120,3
				0,250	36,24	1066	46,7	9,1	117,6	35,74	993	86,4	8,9	111,2
				0,350	37,52	1388	56,5	13,1	105,7	37,02	1293	96,1	13,0	99,8
				0,460	38,57	1678	67,6	17,7	94,6	38,07	1560	107,0	17,5	89,1
	WHAHDNB27YZV3D1	3000K	90	0,180	35,16	844	40,2	6,3	133,4	34,66	787	80,0	6,2	126,2
				0,250	36,24	1117	46,7	9,1	123,3	35,74	1041	86,4	8,9	116,5
				0,350	37,52	1456	56,5	13,1	110,8	37,02	1355	96,1	13,0	104,6
				0,460	38,57	1759	67,6	17,7	99,1	38,07	1636	107,0	17,5	93,4
	WHAHDNB27YZU3D1	3500K	90	0,180	35,16	873	40,2	6,3	138,0	34,66	814	80,0	6,2	130,5
				0,250	36,24	1156	46,7	9,1	127,6	35,74	1077	86,4	8,9	120,6
				0,350	37,52	1506	56,5	13,1	114,7	37,02	1402	96,1	13,0	108,2
				0,460	38,57	1820	67,6	17,7	102,6	38,07	1692	107,0	17,5	96,6
	WHAHDNB27YZT3D1	4000K	90	0,180	35,16	892	40,2	6,3	140,9	34,66	832	80,0	6,2	133,3
				0,250	36,24	1180	46,7	9,1	130,3	35,74	1100	86,4	8,9	123,1
				0,350	37,52	1538	56,5	13,1	117,1	37,02	1432	96,1	13,0	110,5
				0,460	38,57	1858	67,6	17,7	104,7	38,07	1728	107,0	17,5	98,7