



D-series Gen.1

CRI  
≥80  
≥90

Available (CCT)  
colour temperature  
2700 K  
3000 K  
3500 K  
4000 K  
5000 K  
5700 K  
6500 K

3-step MacAdam ellipse  
\* On request - su richiesta  
2-step MacAdam ellipse

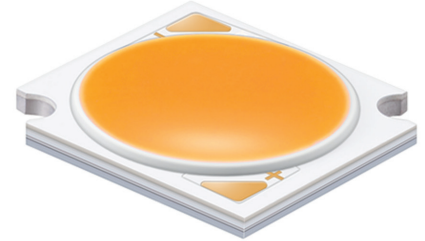
Beam angle  
115 °

Ambient temperature  
Ta: -40...+105 °C

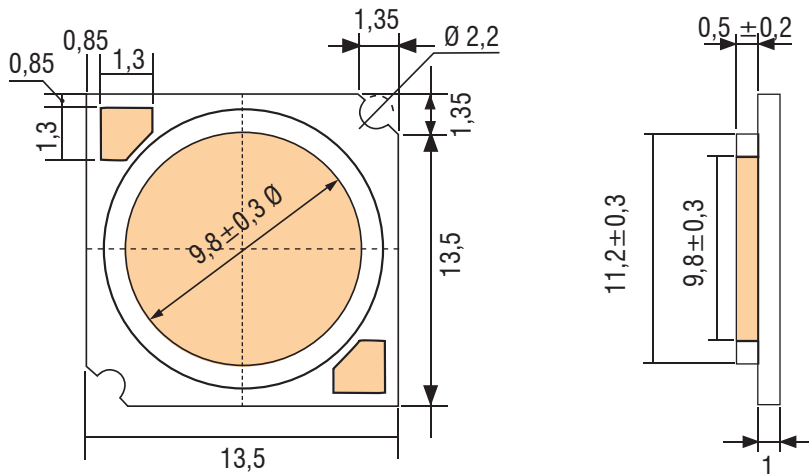
Junction temperature  
Tj max: 150 °C

Case temperature  
Tc max: 115 °C

Reference Norms  
CSA-C22.2 no.250.13-14  
EN 50581  
EN 55015  
EN 61547  
EN 62031  
EN 62471  
IEC 62778  
UL 8750



| Typ. Current [mA] | V <sub>F</sub> Typ. [V] | Max. Current [mA] |
|-------------------|-------------------------|-------------------|
| 180               | 34.6                    | 460               |



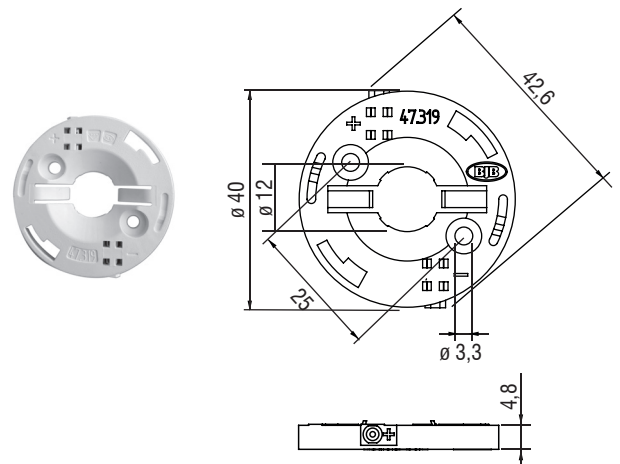
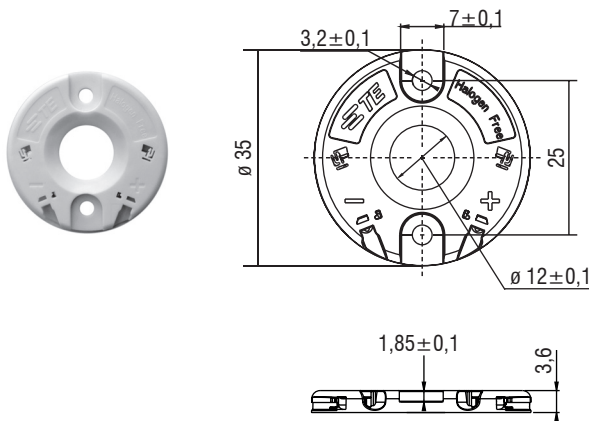
Accessories - Accessori

HOLDER



| TE CODE       | TCI CODE  |
|---------------|-----------|
| Z35 2213678-5 | 468780049 |

| BJB CODE       | TCI CODE   |
|----------------|------------|
| 47.319.6060.50 | 468780049B |





| ARTICLE | CODE            | CCT [K] | CRI | Current<br>A | 25°   |      |      |       |          | 65°   |         |       |         |          |
|---------|-----------------|---------|-----|--------------|-------|------|------|-------|----------|-------|---------|-------|---------|----------|
|         |                 |         |     |              | Vf    | Flux | Tj   | Power | Efficacy | Vf    | Flux Im | Tj    | Power W | Efficacy |
|         |                 |         |     |              | V     | Im   | °C   | W     | lm/W     | V     | Im      | °C    | W       | lm/W     |
| LC006D1 | WHAHDNB25YZW3D1 | 2700K   | 80  | 0,180        | 35,16 | 946  | 40,2 | 6,3   | 149,4    | 34,66 | 882     | 80,0  | 6,2     | 141,4    |
|         |                 |         |     | 0,250        | 36,24 | 1252 | 46,7 | 9,1   | 138,2    | 35,74 | 1167    | 86,4  | 8,9     | 130,6    |
|         |                 |         |     | 0,350        | 37,52 | 1631 | 56,5 | 13,1  | 124,2    | 37,02 | 1518    | 96,1  | 13,0    | 117,2    |
|         |                 |         |     | 0,460        | 38,57 | 1971 | 67,6 | 17,7  | 111,1    | 38,07 | 1833    | 107,0 | 17,5    | 104,7    |
|         | WHAHDNB25YZV3D1 | 3000K   | 80  | 0,180        | 35,16 | 995  | 40,2 | 6,3   | 157,1    | 34,66 | 927     | 80,0  | 6,2     | 6,2      |
|         |                 |         |     | 0,250        | 36,24 | 1316 | 46,7 | 9,1   | 145,3    | 35,74 | 1227    | 86,4  | 8,9     | 8,9      |
|         |                 |         |     | 0,350        | 37,52 | 1715 | 56,5 | 13,1  | 130,6    | 37,02 | 1597    | 96,1  | 13,0    | 13,0     |
|         |                 |         |     | 0,460        | 38,57 | 2072 | 67,6 | 17,7  | 116,8    | 38,07 | 1927    | 107,0 | 17,5    | 17,5     |
|         | WHAHDNB25YZU3D1 | 3500K   | 80  | 0,180        | 35,16 | 1025 | 40,2 | 6,3   | 161,9    | 34,66 | 956     | 80,0  | 6,2     | 153,2    |
|         |                 |         |     | 0,250        | 36,24 | 1357 | 46,7 | 9,1   | 149,7    | 35,74 | 1264    | 86,4  | 8,9     | 141,5    |
|         |                 |         |     | 0,350        | 37,52 | 1767 | 56,5 | 13,1  | 134,6    | 37,02 | 1645    | 96,1  | 13,0    | 127,0    |
|         |                 |         |     | 0,460        | 38,57 | 2136 | 67,6 | 17,7  | 120,4    | 38,07 | 1986    | 107,0 | 17,5    | 113,4    |
|         | WHAHDNB25YZT3D1 | 4000K   | 80  | 0,180        | 35,16 | 1049 | 40,2 | 6,3   | 165,7    | 34,66 | 978     | 80,0  | 6,2     | 156,7    |
|         |                 |         |     | 0,250        | 36,24 | 1388 | 46,7 | 9,1   | 153,2    | 35,74 | 1294    | 86,4  | 8,9     | 144,8    |
|         |                 |         |     | 0,350        | 37,52 | 1808 | 56,5 | 13,1  | 137,7    | 37,02 | 1684    | 96,1  | 13,0    | 129,9    |
|         |                 |         |     | 0,460        | 38,57 | 2185 | 67,6 | 17,7  | 123,2    | 38,07 | 2032    | 107,0 | 17,5    | 116,0    |
|         | WHAHDNB25YZR3D1 | 5000K   | 80  | 0,180        | 35,16 | 1055 | 40,2 | 6,3   | 166,7    | 34,66 | 984     | 80,0  | 6,2     | 157,7    |
|         |                 |         |     | 0,250        | 36,24 | 1397 | 46,7 | 9,1   | 154,1    | 35,74 | 1302    | 86,4  | 8,9     | 145,7    |
|         |                 |         |     | 0,350        | 37,52 | 1819 | 56,5 | 13,1  | 138,5    | 37,02 | 1694    | 96,1  | 13,0    | 130,7    |
|         |                 |         |     | 0,460        | 38,57 | 2199 | 67,6 | 17,7  | 123,9    | 38,07 | 2045    | 107,0 | 17,5    | 116,8    |
|         | WHAHDNB25YZQ3D1 | 5700K   | 80  | 0,180        | 35,16 | 1055 | 40,2 | 6,3   | 166,7    | 34,66 | 984     | 80,0  | 6,2     | 157,7    |
|         |                 |         |     | 0,250        | 36,24 | 1397 | 46,7 | 9,1   | 154,1    | 35,74 | 1302    | 86,4  | 8,9     | 145,7    |
|         |                 |         |     | 0,350        | 37,52 | 1819 | 56,5 | 13,1  | 138,5    | 37,02 | 1694    | 96,1  | 13,0    | 130,7    |
|         |                 |         |     | 0,460        | 38,57 | 2199 | 67,6 | 17,7  | 123,9    | 38,07 | 2045    | 107,0 | 17,5    | 116,8    |
|         | WHAHDNB25YZP3D1 | 6500K   | 80  | 0,180        | 35,16 | 1043 | 40,2 | 6,3   | 164,8    | 34,66 | 973     | 80,0  | 6,2     | 155,9    |
|         |                 |         |     | 0,250        | 36,24 | 1381 | 46,7 | 9,1   | 152,4    | 35,74 | 1287    | 86,4  | 8,9     | 144,0    |
|         |                 |         |     | 0,350        | 37,52 | 1799 | 56,5 | 13,1  | 137,0    | 37,02 | 1675    | 96,1  | 13,0    | 129,3    |
|         |                 |         |     | 0,460        | 38,57 | 2174 | 67,6 | 17,7  | 122,5    | 38,07 | 2022    | 107,0 | 17,5    | 115,4    |
| LC006D1 | WHAHDNB27YZW3D1 | 2700K   | 90  | 0,180        | 35,16 | 805  | 40,2 | 6,3   | 127,2    | 34,66 | 751     | 80,0  | 6,2     | 120,3    |
|         |                 |         |     | 0,250        | 36,24 | 1066 | 46,7 | 9,1   | 117,6    | 35,74 | 993     | 86,4  | 8,9     | 111,2    |
|         |                 |         |     | 0,350        | 37,52 | 1388 | 56,5 | 13,1  | 105,7    | 37,02 | 1293    | 96,1  | 13,0    | 99,8     |
|         |                 |         |     | 0,460        | 38,57 | 1678 | 67,6 | 17,7  | 94,6     | 38,07 | 1560    | 107,0 | 17,5    | 89,1     |
|         | WHAHDNB27YZV3D1 | 3000K   | 90  | 0,180        | 35,16 | 844  | 40,2 | 6,3   | 133,4    | 34,66 | 787     | 80,0  | 6,2     | 126,2    |
|         |                 |         |     | 0,250        | 36,24 | 1117 | 46,7 | 9,1   | 123,3    | 35,74 | 1041    | 86,4  | 8,9     | 116,5    |
|         |                 |         |     | 0,350        | 37,52 | 1456 | 56,5 | 13,1  | 110,8    | 37,02 | 1355    | 96,1  | 13,0    | 104,6    |
|         |                 |         |     | 0,460        | 38,57 | 1759 | 67,6 | 17,7  | 99,1     | 38,07 | 1636    | 107,0 | 17,5    | 93,4     |
|         | WHAHDNB27YZU3D1 | 3500K   | 90  | 0,180        | 35,16 | 873  | 40,2 | 6,3   | 138,0    | 34,66 | 814     | 80,0  | 6,2     | 130,5    |
|         |                 |         |     | 0,250        | 36,24 | 1156 | 46,7 | 9,1   | 127,6    | 35,74 | 1077    | 86,4  | 8,9     | 120,6    |
|         |                 |         |     | 0,350        | 37,52 | 1506 | 56,5 | 13,1  | 114,7    | 37,02 | 1402    | 96,1  | 13,0    | 108,2    |
|         |                 |         |     | 0,460        | 38,57 | 1820 | 67,6 | 17,7  | 102,6    | 38,07 | 1692    | 107,0 | 17,5    | 96,6     |
|         | WHAHDNB27YZT3D1 | 4000K   | 90  | 0,180        | 35,16 | 892  | 40,2 | 6,3   | 140,9    | 34,66 | 832     | 80,0  | 6,2     | 133,3    |
|         |                 |         |     | 0,250        | 36,24 | 1180 | 46,7 | 9,1   | 130,3    | 35,74 | 1100    | 86,4  | 8,9     | 123,1    |
|         |                 |         |     | 0,350        | 37,52 | 1538 | 56,5 | 13,1  | 117,1    | 37,02 | 1432    | 96,1  | 13,0    | 110,5    |
|         |                 |         |     | 0,460        | 38,57 | 1858 | 67,6 | 17,7  | 104,7    | 38,07 | 1728    | 107,0 | 17,5    | 98,7     |