

Direct current electronic drivers
Alimentatori elettronici in corrente continua

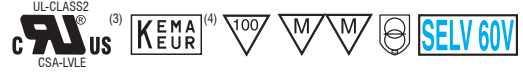
Made in Italy

1.1

Single current drivers - Without PFC
Alimentatori corrente singola - Senza PFC

constant CURRENT constant VOLTAGE

RIPPLE FREE



Rated Voltage
Tensione Nominale
110 ÷ 127 V ⁽²⁾⁽³⁾⁽⁴⁾
220 ÷ 240 V ⁽⁴⁾

Frequency
Frequenza
50-60 Hz

AC Operation range
Tensione di utilizzo AC
100 ÷ 264 V

DC Operation range
Tensione di utilizzo DC
(see page info15)
176 ÷ 264 V

Power
Potenza
0 ÷ 20 W

Output current ripple
≤ 3% ⁽¹⁾

Standards compliance
CSA C22.2 no. 250.13-14 ⁽³⁾
EN 50172 (VDE0108)
EN 55015
EN 60335-1
EN 61000-3-2
EN 61000-3-3
EN 61347-1
EN 61347-2-13
EN 61547
EN 62384
UL 1310 ⁽³⁾
UL 8750 (Class 2) ⁽³⁾
VDE 0710 T14

Max. pcs for CB B16A
(see page info17)
27 pcs

In rush current
27A 250µsec

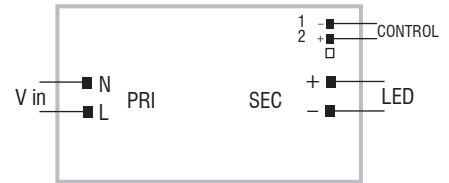
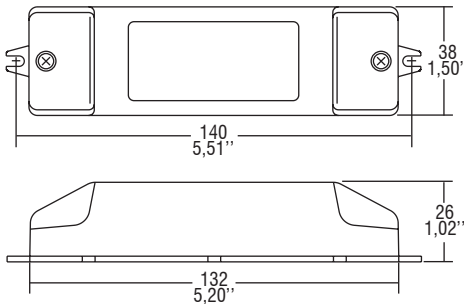
Article Articolo	Code Codice	P out W	V out DC ⁽¹⁾	I out DC	U out V	ta °C	tc °C	I max. Power Factor	η max. Efficiency ⁽¹⁾
Constant current output - Uscita in corrente costante									
DC 12W 350mA RS ⁽⁴⁾	122254S	12 (8 ⁽²⁾)	2...34	350 mA cost.	37	-25...+45	75	0,60 C	-
DC 15W 700mA RS ⁽³⁾⁽⁴⁾	122251	15 (10 ⁽²⁾)	2...24	700 mA cost.	24	-25...+45	85	0,60 C	-
DC 20W 500mA NR	122250NR	20 (12 ⁽²⁾)	2...45	500 mA cost.	49	0...+45	85	0,60 C	-
Constant voltage output - Uscita in tensione costante									
DC 10W 24V P	122251A	10 (8 ⁽²⁾)	24 cost.	420 mA max.	-	0...+45	85	0,60 C	-
DC 8W 12V RS ⁽³⁾⁽⁴⁾	122253S	8 (8 ⁽²⁾)	12 cost.	660 mA max.	-	-25...+45	85	0,60 C	-

⁽¹⁾ Referred to V_m = 230 V, 100% load - Riferito a V_m = 230 V, carico 100%



Weight - Peso:
gr. 110 / 3,9 oz.
Pcs - Pezzi 60

Wiring diagram - Schema di collegamento
(Max. LED distance on page info8 - Massima distanza LED a pagina info8)



Features

- Double output impedance for use in household electrical appliances.
- Dimmable driver with PWM input at 200 Hz (eg. control from control board); only for "RS" models.
- IP20 independent driver, for indoor use.
- Class II protection against electric shock for direct or indirect contact.
- Current regulation ±5% including temperature variations.
- Supplied with terminal cover and cable retainer.
- Input and output terminal blocks on opposite sides (wire cross-section up to 2,5 mm² / AWG13).
- Single terminal block on primary and secondary circuits.
- Clamping screws on primary and secondary circuits for cables with diameter: min. 3 mm - max. 8 mm.
- Driver can be secured with slot for screws.
- Protections:
 - against overheating and short circuits;
 - against mains voltage spikes;
 - against overloads.

Caratteristiche

- Doppia impedenza d'uscita per l'utilizzo in apparecchi elettrodomestici.
- Alimentatore regolabile con ingresso per segnale PWM a 200 Hz (es. comando da scheda di controllo); solo per modelli "RS".
- Alimentatore indipendente IP20, per uso interno.
- Protetto in classe II contro le scosse elettriche per contatti diretti e indiretti.
- Corrente regolata ±5% incluse variazioni di temperatura.
- Fornito di coprimorsetto e serracavo.
- Morsetti di entrata e uscita contrapposti (sezione cavo fino a 2,5 mm² / AWG13).
- Singola morsettiera su primario e secondario.
- Serracavo su primario e secondario per cavi di diametro: min. 3 mm - max. 8 mm.
- Fissaggio dell'alimentatore tramite asole per viti.
- Protezioni:
 - termica e cortocircuito;
 - contro le extra-tensioni di rete;
 - contro i sovraccarichi.

