

**Direct current electronic drivers**  
**Alimentatori elettronici in corrente continua**

Made in Italy

constant CURRENT constant VOLTAGE

**RIPPLE FREE**  
 Pst LM  $\leq 1$   
 SVM  $\leq 0,4$



UL-CLASS2 (3) ENEC (3) KEMA EUR (4) 100 M M EL SELV 60V CE NOT INTENDED FOR END-USER

1.1  
 Single current drivers - Without PFC - Switchable  
 Alimentatori corrente singola - Senza PFC - Non regolabili

1-2KV DIFF. 2KV COMM. COOKER HOOD SEC. SWITCH SAFETY PROTECTIONS

**Rated Voltage**  
**Tensione Nominale**  
 110 ÷ 127 V (2)(3)(4)  
 220 ÷ 240 V (4)

**Frequency**  
**Frequenza**  
 50-60 Hz

**AC Operation range**  
**Tensione di utilizzo AC**  
 100 ÷ 264 V

**DC Operation range**  
**Tensione di utilizzo DC**  
 (see page info15)  
 170 ÷ 280 V

**Power - Potenza**  
 0 ÷ 20 W

**iTHD**  
 $\geq 90\%$  (1)

**Output current ripple**  
 $\leq 3\%$  (1)

**Standards compliance**  
 CSA C22.2 no. 250.13-14 (3)  
 EN 55015  
 EN 60335-1  
 EN 61000-3-2  
 EN 61000-3-3  
 EN 61347-1  
 EN 61347-2-13  
 EN 61547  
 EN 62384  
 UL 1310 (3)  
 UL 8750 (Class 2) (3)  
 VDE 0710 T14

**Max. pcs for CB B16A**  
 (see page info17)  
 27 pcs

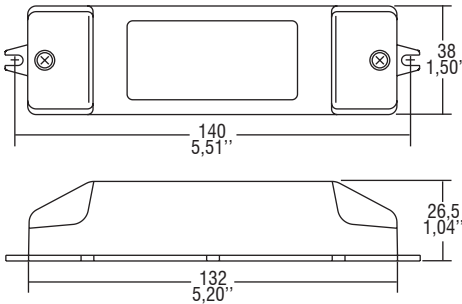
**In rush current**  
 27A 250 $\mu$ sec

Article Articolo	Code Codice	P out W	V out DC <sup>(1)</sup>	I out DC	U out V	ta °C	tc °C	$\lambda$ max. Power Factor	$\eta$ max. Efficiency <sup>(1)</sup>
<b>Constant current output - Uscita in corrente costante</b>									
<b>DC 12W 350mA RS</b> (4)	122254S	12 (8 <sup>(2)</sup> )	2...34	350 mA cost.	37	-25...+45	75	0,60 C	-
<b>DC 15W 700mA RS</b> (3)(4)	122251	15 (10 <sup>(2)</sup> )	2...24	700 mA cost.	24	-25...+45	85	0,60 C	-
<b>DC 20W 500mA NR</b> (5)	122250NR	20 (12 <sup>(2)</sup> )	2...45	500 mA cost.	49	0...+45	85	0,60 C	-
<b>Constant voltage output - Uscita in tensione costante</b>									
<b>DC 10W 24V P</b> (5)	122251A	10 (8 <sup>(2)</sup> )	24 cost.	420 mA max.	-	0...+45	85	0,60 C	-
<b>DC 8W 12V RS</b> (3)(4)	122253S	8 (8 <sup>(2)</sup> )	12 cost.	660 mA max.	-	-25...+45	85	0,60 C	-

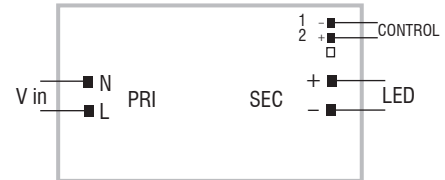
(1) Referred to  $V_{in} = 230$  V, 100% load - Riferito a  $V_{in} = 230$  V, carico 100%  
 (5) Without EL and DC operation - Senza EL e funzionamento DC

**Light output level in DC operation: Factory default 100% EOfi=1 / EOfu=1 only for 122253S**  
**Livello di emissione luminosa in funzionamento DC: Impostazioni di fabbrica 100% EOfi=1 / EOfu=1 solo per 122253S**

Weight - Peso:  
 gr. 110 / 3,9 oz.  
 Pcs - Pezzi 60



**Wiring diagram - Schema di collegamento**  
 (Max. LED distance on page info8 - Massima distanza LED a pagina info8)



- Features**
- **Double output impedance for use in household electrical appliances.**
  - Suitable for professional luminaries for stage lighting and studios or similar.
  - Dimmable driver with PWM input at 200 Hz (eg. control from control board); only for "RS" models.
  - IP20 independent driver, for indoor use.
  - Class II protection against electric shock for direct or indirect contact.
  - Current regulation  $\pm 5\%$  including temperature variations.
  - Supplied with terminal cover and cable retainer.
  - Input and output terminal blocks on opposite sides (wire cross-section up to 2,5 mm<sup>2</sup> / AWG13).
  - Single terminal block on primary and secondary circuits.
  - Clamping screws on primary and secondary circuits for cables with diameter: min. 3 mm - max. 8 mm.
  - Driver can be secured with slot for screws.
  - Protezioni:
    - against overheating and short circuits;
    - against mains voltage spikes;
    - against overloads.

- Caratteristiche**
- **Doppia impedenza d'uscita per l'utilizzo in apparecchi elettrodomestici.**
  - Idoneo per apparecchi d'illuminazione professionale per luci di scena, studi o similari.
  - Alimentatore regolabile con ingresso per segnale PWM a 200 Hz (es. comando da scheda di controllo); solo per modelli "RS".
  - Alimentatore indipendente IP20, per uso interno.
  - Protetto in classe II contro le scosse elettriche per contatti diretti e indiretti.
  - Corrente regolata  $\pm 5\%$  incluse variazioni di temperatura.
  - Fornito di coprimorsetto e serracavo.
  - Morsetti di entrata e uscita contrapposti (sezione cavo fino a 2,5 mm<sup>2</sup> / AWG13).
  - Singola morsettiera su primario e secondario.
  - Serracavo su primario e secondario per cavi di diametro: min. 3 mm - max. 8 mm.
  - Fissaggio dell'alimentatore tramite asole per viti.
  - Protezioni:
    - termica e cortocircuito;
    - contro le extra-tensioni di rete;
    - contro i sovraccarichi.

**7 YEARS WARRANTY**  
 3% FAILURE RATE  
**10 YEARS WARRANTY**  
 5% FAILURE RATE  
 PRODUCER'S LIABILITY  
 TCI LED  
 10 YEARS WARRANTY TO THE EXTRACTION CONDITIONS