

Direct current electronic drivers
Alimentatori elettronici in corrente continua

Made in Italy

constant CURRENT constant VOLTAGE

RIPPLE FREE
 Pst LM ≤ 1
 SVM ≤ 0,4



UL-CLASS2 (3) ENEC (3) KEMA EUR (4) 100 M M EL SELV 60V CE NOT INTENDED FOR END-USER

1.1
 Single current drivers - Without PFC - Switchable
 Alimentatori corrente singola - Senza PFC - Non regolabili

1-2KV DIFF. 2KV COMM. COOKER HOOD SEC. SWITCH SAFETY PROTECTIONS

Rated Voltage
Tensione Nominale
 110 ÷ 127 V (2)(3)(4)
 220 ÷ 240 V (4)

Frequency
Frequenza
 50-60 Hz

AC Operation range
Tensione di utilizzo AC
 100 ÷ 264 V

DC Operation range
Tensione di utilizzo DC
 (see page info15)
 170 ÷ 280 V

Power - Potenza
 0 ÷ 20 W

iTHD
 ≥ 90% (1)

Output current ripple
 ≤ 3% (1)

Standards compliance
 CSA C22.2 no. 250.13-14 (3)

EN 55015
 EN 60335-1
 EN 61000-3-2
 EN 61000-3-3
 EN 61347-1
 EN 61347-2-13
 EN 61547
 EN 62384
 UL 1310 (3)
 UL 8750 (Class 2) (3)
 VDE 0710 T14

Max. pcs for CB B16A
 (see page info17)
 27 pcs

In rush current
 27A 250µsec

7 YEARS WARRANTY
 3% FAILURE RATE

10 YEARS WARRANTY
 5% FAILURE RATE

PRODUCER'S LIABILITY
 TCI

10 YEARS WARRANTY TO PERSONS
 ACCORDING TO THE EXTRAORDINARY CONSUMER PROTECTION ACT

| Article Articolo | Code Codice | P out W | V out DC ⁽¹⁾ | I out DC | U out V | ta °C | tc °C | λ max. Power Factor | η max. Efficiency ⁽¹⁾ |
|--|----------------|-------------------------|----------------------------|--------------|------------|-----------|----------|---------------------------|-------------------------------------|
| Constant current output - Uscita in corrente costante | | | | | | | | | |
| DC 12W 350mA RS (4) | 122254S | 12 (8 ⁽²⁾) | 2...34 | 350 mA cost. | 37 | -25...+45 | 75 | 0,60 C | - |
| DC 15W 700mA RS (3)(4) | 122251 | 15 (10 ⁽²⁾) | 2...24 | 700 mA cost. | 24 | -25...+45 | 85 | 0,60 C | - |
| DC 20W 500mA NR (5) | 122250NR | 20 (12 ⁽²⁾) | 2...45 | 500 mA cost. | 49 | 0...+45 | 85 | 0,60 C | - |
| Constant voltage output - Uscita in tensione costante | | | | | | | | | |
| DC 10W 24V P (5) | 122251A | 10 (8 ⁽²⁾) | 24 cost. | 420 mA max. | - | 0...+45 | 85 | 0,60 C | - |
| DC 8W 12V RS (3)(4) | 122253S | 8 (8 ⁽²⁾) | 12 cost. | 660 mA max. | - | -25...+45 | 85 | 0,60 C | - |

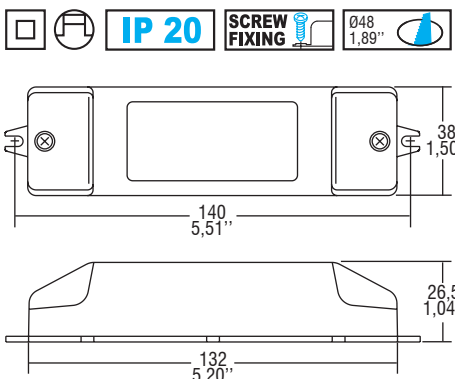
(1) Referred to V_{in} = 230 V, 100% load - Riferito a V_{in} = 230 V, carico 100%

(5) Without EL and DC operation - Senza EL e funzionamento DC

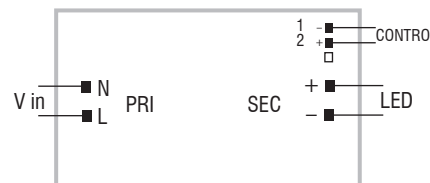
Light output level in DC operation: Factory default 100% EOfi=1 / EOfu=1 only for 122253S

Livello di emissione luminosa in funzionamento DC: Impostazioni di fabbrica 100% EOfi=1 / EOfu=1 solo per 122253S

Weight - Peso:
 gr. 110 / 3,9 oz.
 Pcs - Pezzi 60



Wiring diagram - Schema di collegamento
 (Max. LED distance on page info8 - Massima distanza LED a pagina info8)



- Features**
- **Double output impedance for use in household electrical appliances.**
 - Suitable for professional luminaries for stage lighting and studios or similar.
 - Dimmable driver with PWM input at 200 Hz (eg. control from control board); only for "RS" models.
 - IP20 independent driver, for indoor use.
 - Class II protection against electric shock for direct or indirect contact.
 - Current regulation ±5% including temperature variations.
 - Supplied with terminal cover and cable retainer.
 - Input and output terminal blocks on opposite sides (wire cross-section up to 2,5 mm² / AWG13).
 - Single terminal block on primary and secondary circuits.
 - Clamping screws on primary and secondary circuits for cables with diameter: min. 3 mm - max. 8 mm.
 - Driver can be secured with slot for screws.
 - Protections:
 - against overheating and short circuits;
 - against mains voltage spikes;
 - against overloads.

- Caratteristiche**
- **Doppia impedenza d'uscita per l'utilizzo in apparecchi elettrodomestici.**
 - Idoneo per apparecchi d'illuminazione professionale per luci di scena, studi o similari.
 - Alimentatore regolabile con ingresso per segnale PWM a 200 Hz (es. comando da scheda di controllo); solo per modelli "RS".
 - Alimentatore indipendente IP20, per uso interno.
 - Protetto in classe II contro le scosse elettriche per contatti diretti e indiretti.
 - Corrente regolata ±5% incluse variazioni di temperatura.
 - Fornito di coprimorsetto e serracavo.
 - Morsetti di entrata e uscita contrapposti (sezione cavo fino a 2,5 mm² / AWG13).
 - Singola morsettiera su primario e secondario.
 - Serracavo su primario e secondario per cavi di diametro: min. 3 mm - max. 8 mm.
 - Fissaggio dell'alimentatore tramite asole per viti.
 - Protezioni:
 - termica e cortocircuito;
 - contro le extra-tensioni di rete;
 - contro i sovraccarichi.