

Direct current electronic drivers
Alimentatori elettronici in corrente continua

Made in Italy

1.1

Single current drivers - Without PFC
 Alimentatori corrente singola - Senza PFC

constant CURRENT constant VOLTAGE

RIPPLE FREE



UL-CLASS2 (3) KEMA (4) 100 M M SELV 60V
 CSA-LVLE

1-2KV DIFF. 2KV COMM. COOKER HOOD SAFETY PROTECTIONS

Rated Voltage
Tensione Nominale
 110 ÷ 127 V (2)(3)(4)
 220 ÷ 240 V (4)

Frequency
Frequenza
 50/60 Hz

AC Operation range
Tensione di utilizzo AC
 100 ÷ 264 V

DC Operation range
Tensione di utilizzo DC
 (see page info15)
 176 ÷ 264 V

Power
Potenza
 0 ÷ 20 W

Output current ripple
 ≤ 3% (1)

Reference Norms
Norme di riferimento
 CSA C22.2 no. 250.13-14 (3)
 EN 50172 (VDE0108)
 EN 55015
 EN 60335-1
 EN 61000-3-2
 EN 61000-3-3
 EN 61347-1
 EN 61347-2-13
 EN 61547
 EN 62384
 UL 1310 (3)
 UL 8750 (Class 2) (3)
 VDE 0710 T14

Max. pcs for CB B16A
 (see page info17)
 27 pcs

In rush current
 27A 250µsec

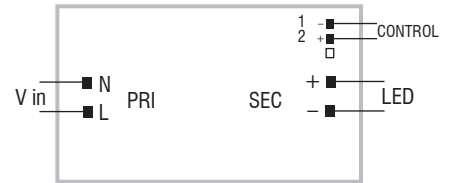
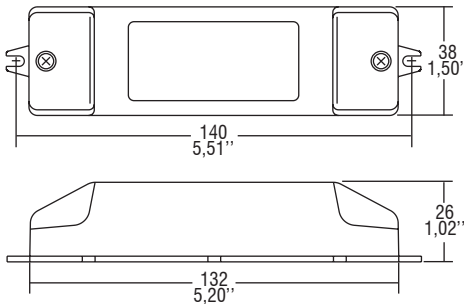
Article Articolo	Code Codice	P out W	V out DC (1)	I out DC	V out max.	ta °C	tc °C	I max. Power Factor	η max. Efficiency (1)
Constant current output - Uscita in corrente costante									
DC 12W 350mA RS	122254S	12 (8(2))	2...34	350 mA cost.	37	-25...+45	75	0,60 C	-
DC 15W 700mA RS (3)(4)	122251	15 (10(2))	2...24	700 mA cost.	24	-25...+45	85	0,60 C	-
DC 20W 500mA NR	122250NR	20 (12(2))	2...45	500 mA cost.	49	0...+45	85	0,60 C	-
Constant voltage output - Uscita in tensione costante									
DC 10W 24V P	122251A	10 (8(2))	24 cost.	420 mA max.	-	0...+45	85	0,60 C	-
DC 8W 12V RS (3)(4)	122253S	8 (8(2))	12 cost.	660 mA max.	-	-25...+45	85	0,60 C	-

(1) Referred to V_m = 230 V, 100% load - Riferito a V_m = 230 V, carico 100%

IP 20 SCREW FIXING Ø48 1,89"

Weight - Peso:
 gr. 110 / 4,07 oz.
 Pcs - Pezzi 30

Wiring diagram - Schema di collegamento
 (Max. LED distance on page info8 - Massima distanza LED a pagina info8)



Features

- **Double output impedance for use in household electrical appliances.**
- Dimmable driver with PWM input at 200 Hz (eg. control from control board); only for "RS" models.
- IP20 independent driver, for indoor use.
- Class II protection against electric shock for direct or indirect contact.
- Current regulation ±5% including temperature variations.
- Supplied with terminal cover and cable retainer.
- Input and output terminal blocks on opposite sides (wire cross-section up to 2,5 mm²/ AWG13).
- Single terminal block on primary and secondary circuits.
- Clamping screws on primary and secondary circuits for cables with diameter: min. 3 mm - max. 8 mm.
- Driver can be secured with slot for screws.
- Protections:
 - against overheating and short circuits;
 - against mains voltage spikes;
 - against overloads.

Caratteristiche

- **Doppia impedenza d'uscita per l'utilizzo in apparecchi elettrodomestici.**
- Alimentatore regolabile con ingresso per segnale PWM a 200 Hz (es. comando da scheda di controllo); solo per modelli "RS".
- Alimentatore indipendente IP20, per uso interno.
- Protetto in classe II contro le scosse elettriche per contatti diretti e indiretti.
- Corrente regolata ±5% incluse variazioni di temperatura.
- Fornito di coprimorsetto e serracavo.
- Morsetti di entrata e uscita contrapposti (sezione cavo fino a 2,5 mm²/ AWG13).
- Singola morsettiera su primario e secondario.
- Serracavo su primario e secondario per cavi di diametro: min. 3 mm - max. 8 mm.
- Fissaggio dell'alimentatore tramite asole per viti.
- Protezioni:
 - termica e cortocircuito;
 - contro le extra-tensioni di rete;
 - contro i sovraccarichi.

7 YEARS WARRANTY
 3% FAILURE RATE

10 YEARS WARRANTY
 5% FAILURE RATE

PRODUCER'S LIABILITY

WARRANTY WITH ELECTRONIC COMPONENTS
 10 YEARS ACCORDING TO THE EUROPEAN CONDITIONS 2017