



D-series Gen.1

CRI
≥80
≥90

Available (CCT)
colour temperature
2700 K
3000 K
3500 K
4000 K
5000 K
5700 K
6500 K

3-step MacAdam ellipse
* On request - su richiesta
2-step MacAdam ellipse

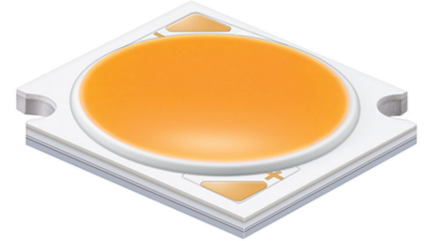
Beam angle
115 °

Ambient temperature
Ta: -40...+105 °C

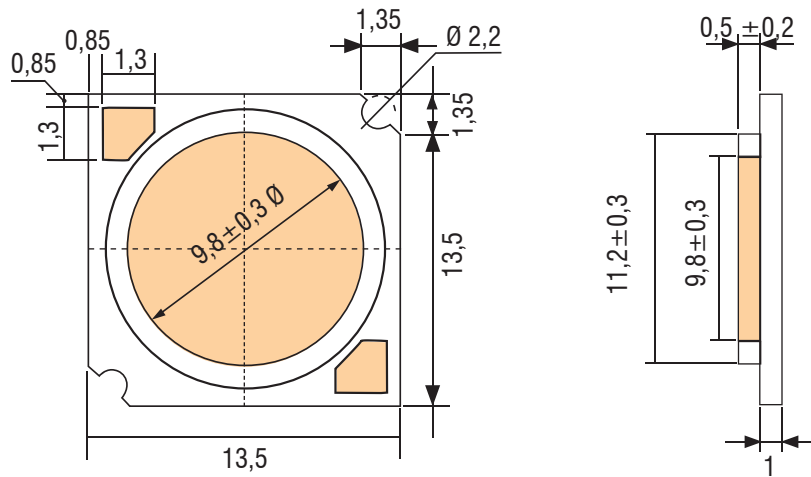
Junction temperature
Tj max: 150 °C

Case temperature
Tc max: 115 °C

Reference Norms
CSA-C22.2 no.250.13-14
EN 50581
EN 55015
EN 61547
EN 62031
EN 62471
IEC 62778
UL 8750



Typ. Current [mA]	V _F Typ. [V]	Max. Current [mA]
90	34.6	230



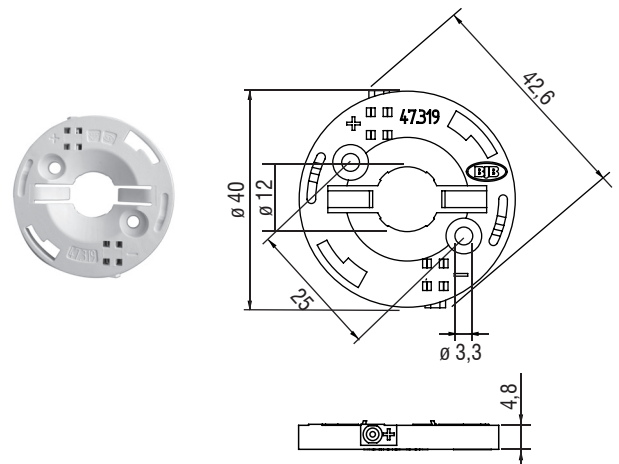
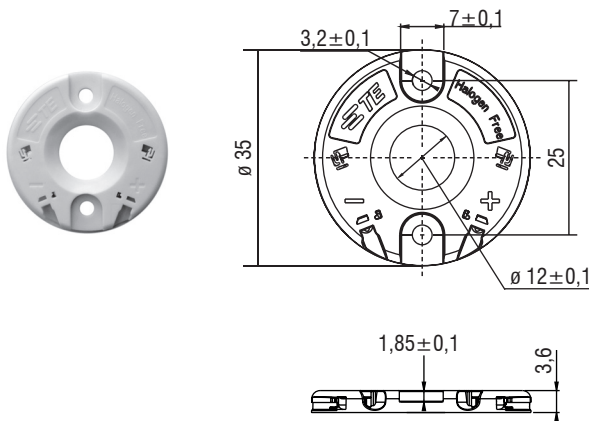
Accessories - Accessori

HOLDER



TE CODE	TCI CODE
Z35 2213678-5	468780049

BJB CODE	TCI CODE
47.319.6060.50	468780049B





ARTICLE	CODE	CCT [K]	CRI	Current	25°					65°				
					Vf	Flux	Tj	Power	Efficacy	Vf	Flux Im	Tj	Power W	Efficacy
					A	V	Im	°C	W	lm/W	V	Im	°C	W
LC003D1	WHAHDNA25YZW3D1	2700K	80	0,090	35,26	468	38,3	3,2	147,4	34,70	439	78,1	3,1	140,6
				0,125	36,35	623	44,1	4,5	137,1	35,79	584	83,8	4,5	130,6
				0,150	37,04	724	48,3	5,6	130,5	36,47	680	88,0	5,5	124,3
				0,230	38,71	1002	62,4	8,9	112,5	38,15	938	101,9	8,8	106,9
	WHAHDNA25YZV3D1	3000K	80	0,090	35,26	493	38,3	3,2	155,2	34,70	462	78,1	3,1	148,0
				0,125	36,35	656	44,1	4,5	144,4	35,79	615	83,8	4,5	137,6
				0,150	37,04	763	48,3	5,6	137,4	36,47	716	88,0	5,5	130,8
				0,230	38,71	1055	62,4	8,9	118,5	38,15	988	101,9	8,8	112,6
	WHAHDNA25YZU3D1	3500K	80	0,090	35,26	511	38,3	3,2	161,0	34,70	479	78,1	3,1	153,5
				0,125	36,35	680	44,1	4,5	149,7	35,79	638	83,8	4,5	142,7
				0,150	37,04	792	48,3	5,6	142,5	36,47	742	88,0	5,5	135,7
				0,230	38,71	1094	62,4	8,9	122,9	38,15	1025	101,9	8,8	116,8
	WHAHDNA25YZT3D1	4000K	80	0,090	35,26	517	38,3	3,2	163,0	34,70	486	78,1	3,1	155,5
				0,125	36,35	689	44,1	4,5	151,6	35,79	646	83,8	4,5	144,5
				0,150	37,04	802	48,3	5,6	144,3	36,47	752	88,0	5,5	137,4
				0,230	38,71	1108	62,4	8,9	124,4	38,15	1038	101,9	8,8	118,3
	WHAHDNA25YZR3D1	5000K	80	0,090	35,26	523	38,3	3,2	164,7	34,70	491	78,1	3,1	157,1
				0,125	36,35	696	44,1	4,5	153,2	35,79	653	83,8	4,5	146,0
				0,150	37,04	810	48,3	5,6	145,8	36,47	760	88,0	5,5	138,9
				0,230	38,71	1120	62,4	8,9	125,7	38,15	1049	101,9	8,8	119,5
	WHAHDNA25YZQ3D1	5700K	80	0,090	35,26	523	38,3	3,2	164,7	34,70	491	78,1	3,1	157,1
				0,125	36,35	696	44,1	4,5	153,2	35,79	653	83,8	4,5	146,0
				0,150	37,04	810	48,3	5,6	145,8	36,47	760	88,0	5,5	138,9
				0,230	38,71	1120	62,4	8,9	125,7	38,15	1049	101,9	8,8	119,5
	WHAHDNA25YZP3D1	6500K	80	0,090	35,26	517	38,3	3,2	163,0	34,70	486	78,1	3,1	155,5
				0,125	36,35	689	44,1	4,5	151,6	35,79	646	83,8	4,5	144,5
				0,150	37,04	802	48,3	5,6	144,3	36,47	752	88,0	5,5	137,4
				0,230	38,71	1108	62,4	8,9	124,4	38,15	1038	101,9	8,8	118,3
LC003D1	WHAHDNA27YZW3D1	2700K	90	0,090	35,26	396	38,3	3,2	124,6	34,70	371	78,1	3,1	118,9
				0,125	36,35	527	44,1	4,5	115,9	35,79	494	83,8	4,5	110,5
				0,150	37,04	613	48,3	5,6	110,3	36,47	575	88,0	5,5	105,1
				0,230	38,71	847	62,4	8,9	95,1	38,15	793	101,9	8,8	90,4
	WHAHDNA27YZV3D1	3000K	90	0,090	35,26	414	38,3	3,2	130,4	34,70	388	78,1	3,1	124,4
				0,125	36,35	551	44,1	4,5	121,3	35,79	517	83,8	4,5	115,6
				0,150	37,04	641	48,3	5,6	115,4	36,47	601	88,0	5,5	109,9
				0,230	38,71	886	62,4	8,9	99,5	38,15	830	101,9	8,8	94,6
	WHAHDNA27YZU3D1	3500K	90	0,090	35,26	427	38,3	3,2	134,5	34,70	401	78,1	3,1	128,3
				0,125	36,35	568	44,1	4,5	125,1	35,79	533	83,8	4,5	119,2
				0,150	37,04	661	48,3	5,6	119,1	36,47	620	88,0	5,5	113,4
				0,230	38,71	914	62,4	8,9	102,7	38,15	856	101,9	8,8	97,6
	WHAHDNA27YZT3D1	4000K	90	0,090	35,26	435	38,3	3,2	137,2	34,70	409	78,1	3,1	130,9
				0,125	36,35	580	44,1	4,5	127,6	35,79	544	83,8	4,5	121,6
				0,150	37,04	675	48,3	5,6	121,5	36,47	633	88,0	5,5	115,7
				0,230	38,71	933	62,4	8,9	104,7	38,15	873	101,9	8,8	99,6