

# GAC-616 DALI



Track adapter with built-in DALI LED driver  
Adattatore da binario con LED driver DALI incorporato

Made in Europe



**Rated Voltage**  
Tensione Nominale  
220 ÷ 240 V

**Frequency**  
Frequenza  
50/60 Hz

**Rated Current**  
Corrente Nominale  
0,20 A

**DC Operation range**  
Tensione di utilizzo DC  
(see page info15)  
176 ÷ 280 V

**Inrush Current**  
Corrente di Spunto  
5 A - 50 μS

**Max. pcs for MCB B16A**  
50

**Output Power**  
Potenza Uscita  
6,5 ÷ 31 W

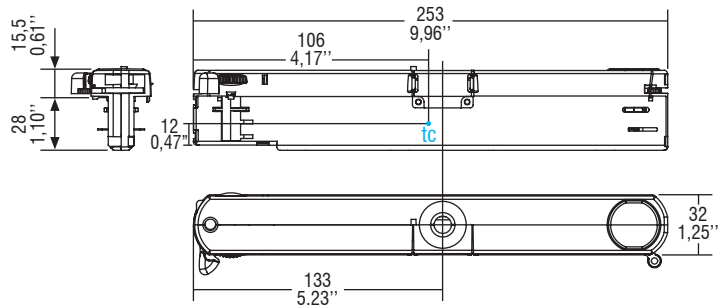
**Maximum current output ripple**  
Max. ondulazione della corrente uscita  
≤ 3% <sup>(1)</sup>

**Suitable for the following tracks**  
Compatibili con i seguenti binari  
- Global TRAC PULSE  
XTSC / XTSCF  
- STUCCHI  
9000-./...-ST  
9000-./...-R  
9000-./...-H

Article Articolo	P out W	V out DC	I out DC	U out V	ta °C	tc °C	λ max. Power Factor	η max. Efficiency <sup>(1)</sup>
GAC-616 DALI	14	20...44	325 mA	59	-20...+35	85	0,97	>86
	15,5	20...44	350 mA					
	16,5	20...44	375 mA					
	17,5	20...44	400 mA					
	18,5	20...44	425 mA					
	19,5	20...44	450 mA					
	21	20...44	475 mA					
	22	20...44	500 mA					
	23	20...44	525 mA					
	24	20...44	550 mA					
	25	20...44	575 mA					
	26,5	20...44	600 mA					
	27,5	20...44	625 mA					
28,5	20...44	650 mA						
29,5	20...44	675 mA						
31	20...44	700 mA						

<sup>(1)</sup> Referred to  $V_{in} = 230$  V, 100% load - Riferito a  $V_{in} = 230$  V, carico 100%

Article Articolo	Code Codice	Color Colore
GAC-616 Wh	127581	White - Bianco
GAC-616 Gr	127582	Grey - Grigio
GAC-616 BI	127583	Black - Nero



## Features

- **Dimming AM+PWM:** 1-25% PWM + 25-100% AM.
- A new breakthrough in luminaire design.
- Puts the luminaire design first.
- High power available in a very reduced space.
- Easy to mount through inventive nipple design.
- Available in white, black & grey
- Multipower device supplied with dip-switch for the selection of the output current.
- Active Power Factor Corrector.
- Class II protection against electric shock for direct or indirect contact.
- Current regulation ±5/6 % including temperature variations.
- Output push-in terminal blocks: 0,2...0,5 mm<sup>2</sup>.
- Protections:
  - against overheating and short circuits;
  - against mains voltage spikes;
  - against overloads.
- Thermal protection = C.5.a.

## Caratteristiche

- **Regolazione AM+PWM:** 1-25% PWM + 25-100% AM.
- Design all'avanguardia.
- Il design della lampada prima di tutto.
- Elevata potenza disponibile in uno spazio molto ridotto.
- Facile da montare con innovativi attacchi.
- Disponibile in bianco, nero e grigio.
- Dispositivo multipotenza fornito di dip-switch per la selezione della corrente in uscita.
- PFC attivo.
- Protetto in classe II contro le scosse elettriche per contatti diretti e indiretti.
- Corrente regolata ±5/6 % incluse variazioni di temperatura.
- Morsetti di uscita ad innesto rapido: 0,2...0,5 mm<sup>2</sup>.
- Protezioni:
  - termica e cortocircuito;
  - contro le extra-tensioni di rete;
  - contro i sovraccarichi.
- Protezione termica = C.5.a.

230V LED driver track adapters  
Alimentatore LED 230V per adattatori da binario

10.1

