

Direct current electronic drivers with DIP-SWITCH
Alimentatori elettronici in corrente continua con DIP-SWITCH

Made in Italy

constant
CURRENT

RIPPLE FREE

Pst LM ≤ 1
SVM $\leq 0,4$

277 Vin



PROFESSIONALE WR



PROFESSIONALE WR BI



Rated Voltage
Tensione Nominale
100 ÷ 110 V ⁽²⁾
120 ÷ 277 V

Frequency
Frequenza
50-60 Hz

AC Operation range
Tensione di utilizzo AC
90 ÷ 305 V

DC Operation range
Tensione di utilizzo DC
(see page info15)
176 ÷ 275 V

Power - Potenza
3 ÷ 38 W

iTHD
 $\leq 10\%$ ⁽¹⁾

Output current ripple
 $\leq 3\%$ ⁽¹⁾

Standards compliance
EN 55015
EN 61000-3-2
EN 61000-3-3
EN 61347-1
EN 61347-2-13
EN 61547
EN 62384

Max. pcs for CB B16A
(see page info17)
50 pcs

In rush current
5A 50 μ sec

Article Articolo	Code Codice	P out W	V out DC ⁽¹⁾	I out DC	U out V	ta °C	tc °C	λ Power Factor	η max. Efficiency ⁽¹⁾
PROFESSIONALE WR	127695	13 (13 ⁽²⁾)	10...45	300 mA cost.	55	-25...+40	90	0,9 C - 0,98 ⁽³⁾	> 90 %
		15 (15 ⁽²⁾)	10...45	350 mA cost.					
PROFESSIONALE WR BI ⁽⁴⁾	127696	18 (18 ⁽²⁾)	10...45	400 mA cost.	-25...+45	75 80 ⁽²⁾			
		20 (20 ⁽²⁾)	10...45	450 mA cost.					
		22 (22 ⁽²⁾)	10...45	500 mA cost.					
		24 (24 ⁽²⁾)	10...45	550 mA cost.					
		27 (27 ⁽²⁾)	10...45	600 mA cost.					
		29 (29 ⁽²⁾)	10...45	650 mA cost.					
		31 (30 ⁽²⁾)	10...45	700 mA cost.					
		32 (30 ⁽²⁾)	10...44	750 mA cost.					
		33 (30 ⁽²⁾)	10...42	800 mA cost.					
		35 (30 ⁽²⁾)	10...42	850 mA cost.					
		38 (30 ⁽²⁾)	10...42	900 mA cost.					
		38 (30 ⁽²⁾)	10...40	950 mA cost.					
		38 (30 ⁽²⁾)	10...38	1000 mA cost.					
38 (30 ⁽²⁾)	10...36,2	1050 mA cost.							

⁽¹⁾ Referred to $V_m = 230$ V, 100% load - Riferito a $V_m = 230$ V, carico 100%

⁽³⁾ Pout > 13 W

Light output level in DC operation: Factory default 100% EOfi=1

Livello di emissione luminosa in funzionamento DC: Impostazioni di fabbrica 100% EOfi=1

Features

- Multipower driver supplied with dip-switch for the selection of the output current.
- IP20 independent driver, for indoor use (PROFESSIONALE WR).
- Class I protection against electric shock for direct or indirect contact (PROFESSIONALE WR).
- Driver for built-in use (PROFESSIONALE WR BI).
- It can be used for lighting equipment in protection class I (PROFESSIONALE WR BI).
- Active Power Factor Corrector.
- Current regulation $\pm 5\%$ including temperature variations.
- Input and output terminal blocks on opposite sides (wire cross-section up to 1,5 mm² / AWG15).
- Clamping screws on primary and secondary circuits for cables with diameter: min. 2 mm - max. 11 mm (PROFESSIONALE WR).
- Driver can be secured with slot for screws.
- Protections:
 - against overheating and short circuits;
 - against mains voltage spikes;
 - against overloads.
- Thermal protection = C.5.a.

Caratteristiche

- Alimentatore multipotenza fornito di dip-switch per la selezione della corrente in uscita.
- Alimentatore indipendente IP20, per uso interno (PROFESSIONALE WR).
- Protetto in classe I contro le scosse elettriche per contatti diretti e indiretti (PROFESSIONALE WR).
- Alimentatore da incorporare (PROFESSIONALE WR BI).
- Utilizzabile per apparecchi di illuminazione in classe di protezione I (PROFESSIONALE WR BI).
- PFC attivo.
- Corrente regolata $\pm 5\%$ incluse variazioni di temperatura.
- Morsetti di entrata e uscita contrapposti (sezione cavo fino a 1,5 mm² / AWG15).
- Serracavo su primario e secondario per cavi di diametro: min. 2 mm - max. 11 mm (PROFESSIONALE WR).
- Fissaggio dell'alimentatore tramite asole per viti.
- Protezioni:
 - termica e cortocircuito;
 - contro le extra-tensioni di rete;
 - contro i sovraccarichi.
- Protezione termica = C.5.a.

277 V input voltage drivers - Compact case not dimmable
Alimentatori per rete 277 V - Formato compatto non regolabili

9.1

7 YEARS WARRANTY
3% FAILURE RATE

10 YEARS WARRANTY
5% FAILURE RATE

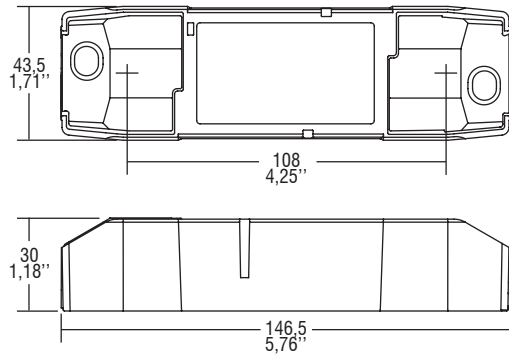
PRODUCER'S LIABILITY
TCI

WARRANTY 10 YEARS
ACCORDING TO THE EUROPEAN CONDITIONS

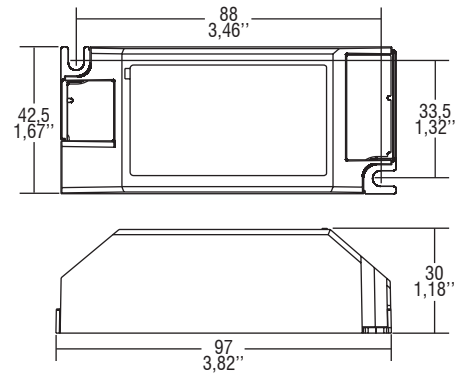
Direct current electronic drivers with DIP-SWITCH
Alimentatori elettronici in corrente continua con DIP-SWITCH

Made in Italy

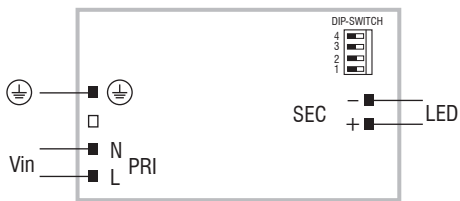
IP 20 **SCREW FIXING** Ø54 2,13" Weight - Peso gr. 122 / 4,3 oz.
 Pcs - Pezzi 40



BUILT-IN **SCREW FIXING** Weight - Peso gr. 115 / 4,1 oz.
 Pcs - Pezzi 50



Wiring diagram - Schema di collegamento (Max. LED distance on page info8 - Massima distanza LED a pagina info8)



277 V input voltage drivers - Compact case not dimmable
 Alimentatori per rete 277 V - Formato compatto non regolabili