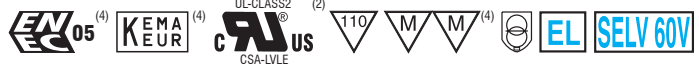


Direct current electronic drivers with DIP-SWITCH
Alimentatori elettronici in corrente continua con DIP-SWITCH

Made in Italy

constant
CURRENT



RIPPLE FREE

277 Vin



PROFESSIONALE WR



PROFESSIONALE WR BI



Rated Voltage
Tensione Nominale

100 ÷ 110 V⁽⁶⁾
120 ÷ 277 V

Frequency
Frequenza

50/60 Hz

AC Operation range
Tensione di utilizzo AC

90 ÷ 305 V

DC Operation range
Tensione di utilizzo DC

(see page info15)
170 ÷ 280 V

Power
Potenza

3 ÷ 38 W

Typical output current ripple

≤ 3%⁽¹⁾

Standards compliance

EN 50172 (VDE 0108)

EN 55015

EN 61000-3-2

EN 61000-3-3

EN 61347-1

EN 61347-2-13

EN 61547

EN 62384

VDE 0710-T14

Max. pcs for CB B16A

(see page info17)

50 pcs

In rush current

5A 50μsec

Article Articolo	Code Codice	P out W	V out DC	I out DC	U out V	ta °C	tc °C	λ Power Factor	η max. Efficiency ⁽¹⁾
PROFESSIONALE WR ⁽³⁾	127695	13 (13 ⁽⁶⁾)	2...45	300 mA cost.	55	-25...+40 ⁽³⁾	80 ⁽³⁾⁽⁶⁾	0,95 Pout>15W	> 90
		15 (15 ⁽⁶⁾)	2...45	350 mA cost.		-25...+45 ⁽⁴⁾	75 ⁽⁴⁾		
PROFESSIONALE WR BI ⁽⁴⁾	127696	18 (18 ⁽⁶⁾)	2...45	400 mA cost.					
		20 (20 ⁽⁶⁾)	2...45	450 mA cost.					
		22 (22 ⁽⁶⁾)	2...45	500 mA cost.					
		24 (24 ⁽⁶⁾)	2...45	550 mA cost.					
		27 (27 ⁽⁶⁾)	2...45	600 mA cost.					
		29 (29 ⁽⁶⁾)	2...45	650 mA cost.					
		31 (30 ⁽⁶⁾)	2...45	700 mA cost.					
		32 (30 ⁽⁶⁾)	2...44	750 mA cost.					
		33 (30 ⁽⁶⁾)	2...42	800 mA cost.					
		35 (30 ⁽⁶⁾)	2...42	850 mA cost.					
		38 (30 ⁽⁶⁾)	2...42	900 mA cost.					
		38 (30 ⁽⁶⁾)	2...40	950 mA cost.					
		38 (30 ⁽⁶⁾)	2...38	1000 mA cost.					
38 (30 ⁽⁶⁾)	2...36	1050 mA cost.							

⁽¹⁾ Referred to $V_{in} = 230 V$, 100% load - Riferito a $V_{in} = 230 V$, carico 100%

⁽²⁾ @ 100-127 Vin Pout > 15 W

Features

- Multipower driver supplied with dip-switch for the selection of the output current.
- IP20 independent driver, for indoor use (PROFESSIONALE WR).
- Class II protection against electric shock for direct or indirect contact (PROFESSIONALE WR).
- Driver for built-in use (PROFESSIONALE WR BI).
- It can be used for lighting equipment in protection class I and II (PROFESSIONALE WR BI).
- Active Power Factor Corrector.
- Current regulation ±5 % including temperature variations.
- Input and output terminal blocks on opposite sides (wire cross-section up to 1,5 mm² / AWG15).
- Clamping screws on primary and secondary circuits for cables with diameter: min. 2 mm - max. 11 mm (PROFESSIONALE WR).
- Driver can be secured with slot for screws.
- Protections:
 - against overheating and short circuits;
 - against mains voltage spikes;
 - against overloads.
- Thermal protection = C.5.a.

Caratteristiche

- Alimentatore multipotenza fornito di dip-switch per la selezione della corrente in uscita.
- Alimentatore indipendente IP20, per uso interno (PROFESSIONALE WR).
- Protetto in classe II contro le scosse elettriche per contatti diretti e indiretti (PROFESSIONALE WR).
- Alimentatore da incorporare (PROFESSIONALE HC WR).
- Utilizzabile per apparecchi di illuminazione in classe di protezione I e II (PROFESSIONALE WR BI).
- PFC attivo.
- Corrente regolata ±5 % incluse variazioni di temperatura.
- Morsetti di entrata e uscita contrapposti (sezione cavo fino a 1,5 mm² / AWG15).
- Serracavo su primario e secondario per cavi di diametro: min. 2 mm - max. 11 mm (PROFESSIONALE WR).
- Fissaggio dell'alimentatore tramite asole per viti.
- Protezioni:
 - termica e cortocircuito;
 - contro le extra-tensioni di rete;
 - contro i sovraccarichi.
- Protezione termica = C.5.a.

7 YEARS WARRANTY
3% FAILURE RATE

10 YEARS WARRANTY
5% FAILURE RATE



277 V input voltage drivers - Compact case switchable
Alimentatori per rete 277 V - Formato compatto non regolabili

9.1

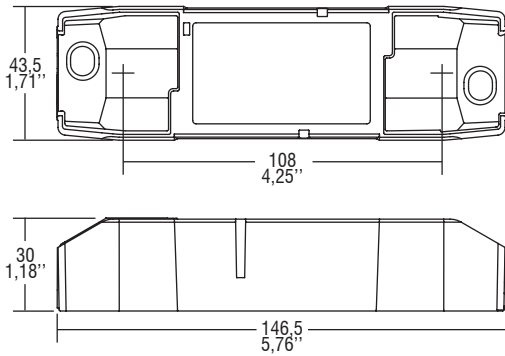
PROFESSIONALE WR 38



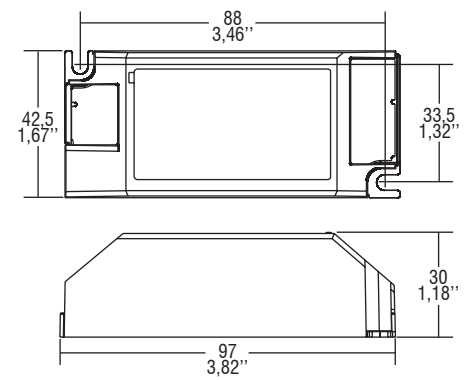
Direct current electronic drivers with DIP-SWITCH
Alimentatori elettronici in corrente continua con DIP-SWITCH

Made in Italy

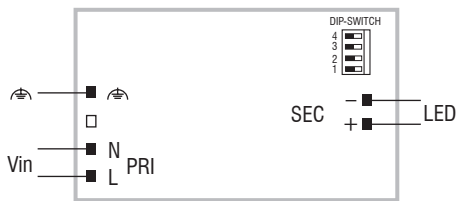
IP 20 **SCREW FIXING** **Ø54** **2.13"** Weight - Peso gr. 122 / 4,3 oz.
 Pcs - Pezzi 40



BUILT-IN **SCREW FIXING** Weight - Peso gr. 115 / 4,1 oz.
 Pcs - Pezzi 50



Wiring diagram - Schema di collegamento (Max. LED distance on page info8 - Massima distanza LED a pagina info8)



277 V input voltage drivers - Compact case switchable
 Alimentatori per rete 277 V - Formato compatto non regolabili

9.1