

Direct current electronic drivers with DIP-SWITCH  
Alimentatori elettronici in corrente continua con DIP-SWITCH

Made in Italy

constant  
**CURRENT**

**RIPPLE FREE**

Pst LM ≤ 1  
SVM ≤ 0,4

**277 Vin**



PROFESSIONALE WR



PROFESSIONALE WR BI



**Rated Voltage**  
**Tensione Nominale**

100 ÷ 110 V <sup>(2)</sup>  
120 ÷ 277 V

**Frequency**  
**Frequenza**

50-60 Hz

**AC Operation range**  
**Tensione di utilizzo AC**

90 ÷ 305 V

**DC Operation range**  
**Tensione di utilizzo DC**

(see page info15)  
176 ÷ 275 V

**Power - Potenza**

3 ÷ 38 W

**iTHD**

≤ 10% <sup>(1)</sup>

**Output current ripple**

≤ 3% <sup>(1)</sup>

**Standards compliance**

EN 55015  
EN 61000-3-2  
EN 61000-3-3  
EN 61347-1  
EN 61347-2-13  
EN 61547  
EN 62384

**Max. pcs for CB B16A**

(see page info17)  
50 pcs

**In rush current**

5A 50μsec

Article Articolo	Code Codice	P out W	V out DC <sup>(1)</sup>	I out DC	U out V	ta °C	tc °C	λ Power Factor	η max. Efficiency <sup>(1)</sup>
<b>PROFESSIONALE WR</b>	127695	13 (13 <sup>(2)</sup> )	10...45	300 mA cost.	55	-25...+40	90	0,9 C - 0,98 <sup>(3)</sup>	> 90 %
		15 (15 <sup>(2)</sup> )	10...45	350 mA cost.					
<b>PROFESSIONALE WR BI</b> <sup>(4)</sup>	127696	18 (18 <sup>(2)</sup> )	10...45	400 mA cost.	-25...+45	75 80 <sup>(2)</sup>			
		20 (20 <sup>(2)</sup> )	10...45	450 mA cost.					
		22 (22 <sup>(2)</sup> )	10...45	500 mA cost.					
		24 (24 <sup>(2)</sup> )	10...45	550 mA cost.					
		27 (27 <sup>(2)</sup> )	10...45	600 mA cost.					
		29 (29 <sup>(2)</sup> )	10...45	650 mA cost.					
		31 (30 <sup>(2)</sup> )	10...45	700 mA cost.					
		32 (30 <sup>(2)</sup> )	10...44	750 mA cost.					
		33 (30 <sup>(2)</sup> )	10...42	800 mA cost.					
		35 (30 <sup>(2)</sup> )	10...42	850 mA cost.					
		38 (30 <sup>(2)</sup> )	10...42	900 mA cost.					
		38 (30 <sup>(2)</sup> )	10...40	950 mA cost.					
38 (30 <sup>(2)</sup> )	10...38	1000 mA cost.							
38 (30 <sup>(2)</sup> )	10...36,2	1050 mA cost.							

<sup>(1)</sup> Referred to V<sub>m</sub> = 230 V, 100% load - Riferito a V<sub>m</sub> = 230 V, carico 100%

<sup>(3)</sup> Pout > 13 W

**Light output level in DC operation: Factory default 100% EOfi=1**

**Livello di emissione luminosa in funzionamento DC: Impostazioni di fabbrica 100% EOfi=1**

## Features

- Multipower driver supplied with dip-switch for the selection of the output current.
- IP20 independent driver, for indoor use (PROFESSIONALE WR).
- Class I protection against electric shock for direct or indirect contact (PROFESSIONALE WR).
- Driver for built-in use (PROFESSIONALE WR BI).
- It can be used for lighting equipment in protection class I (PROFESSIONALE WR BI).
- Active Power Factor Corrector.
- Current regulation ±5 % including temperature variations.
- Input and output terminal blocks on opposite sides (wire cross-section up to 1,5 mm<sup>2</sup> / AWG15).
- Clamping screws on primary and secondary circuits for cables with diameter: min. 2 mm - max. 11 mm (PROFESSIONALE WR).
- Driver can be secured with slot for screws.
- Protections:
  - against overheating and short circuits;
  - against mains voltage spikes;
  - against overloads.
- Thermal protection = C.5.a.

## Caratteristiche

- Alimentatore multipotenza fornito di dip-switch per la selezione della corrente in uscita.
- Alimentatore indipendente IP20, per uso interno (PROFESSIONALE WR).
- Protetto in classe I contro le scosse elettriche per contatti diretti e indiretti (PROFESSIONALE WR).
- Alimentatore da incorporare (PROFESSIONALE WR BI).
- Utilizzabile per apparecchi di illuminazione in classe di protezione I (PROFESSIONALE WR BI).
- PFC attivo.
- Corrente regolata ±5 % incluse variazioni di temperatura.
- Morsetti di entrata e uscita contrapposti (sezione cavo fino a 1,5 mm<sup>2</sup> / AWG15).
- Serracavo su primario e secondario per cavi di diametro: min. 2 mm - max. 11 mm (PROFESSIONALE WR).
- Fissaggio dell'alimentatore tramite asole per viti.
- Protezioni:
  - termica e cortocircuito;
  - contro le extra-tensioni di rete;
  - contro i sovraccarichi.
- Protezione termica = C.5.a.

**7 YEARS WARRANTY**  
3% FAILURE RATE

**10 YEARS WARRANTY**  
5% FAILURE RATE

PRODUCER'S LIABILITY  
TCI

WARRANTY 10 YEARS  
ACCORDING TO THE EUROPEAN CONDITIONS

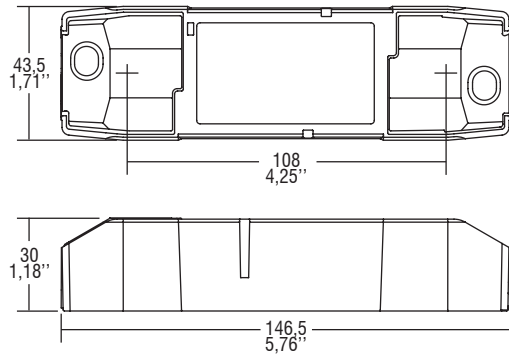
277 V input voltage drivers - Compact case not dimmable  
Alimentatori per rete 277 V - Formato compatto non regolabili

9.1

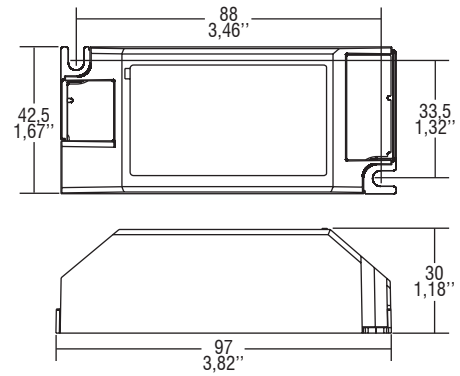
**Direct current electronic drivers with DIP-SWITCH**  
**Alimentatori elettronici in corrente continua con DIP-SWITCH**

Made in Italy

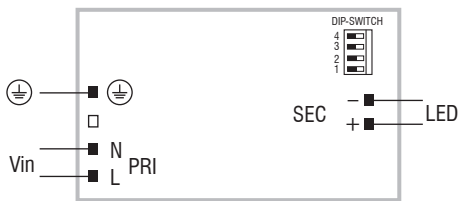
**IP 20** **SCREW FIXING**  $\varnothing 54$  2,13" Weight - Peso gr. 122 / 4,3 oz.  
 Pcs - Pezzi 40



**BUILT-IN** **SCREW FIXING** Weight - Peso gr. 115 / 4,1 oz.  
 Pcs - Pezzi 50



**Wiring diagram - Schema di collegamento** (Max. LED distance on page info8 - Massima distanza LED a pagina info8)



277 V input voltage drivers - Compact case not dimmable  
 Alimentatori per rete 277 V - Formato compatto non regolabili