

VSTR RGB - 1...10 V / PUSH / IR

Direct current dimmable electronic drivers
Alimentatori elettronici regolabili in corrente continua

Made in Italy 

0/1...10 V PUSH IR  constant VOLTAGE

RIPPLE FREE



ACTIVE PFC  1-2kV DIFF. 2kV COMM.  SYNC.  SAFETY PROTECTIONS 

Rated Voltage
Tensione Nominale
220 ÷ 240 V

Frequency
Frequenza
50/60 Hz

AC Operation range
Tensione di utilizzo AC
198 ÷ 264 V

Power
Potenza
0 ÷ 120 W

Output current ripple
≤ 3%⁽¹⁾

Reference Norms
Norme di riferimento
EN 50172 (VDE 0108)

EN 55015
EN 61000-3-2
EN 61000-3-3
EN 61347-1
EN 61347-2-13
EN 61547
VDE 0710-T14

Max. pcs for CB B16A
(see page info17)
8 pcs

In rush current
35A 1000µsec

Article Articolo	Code Codice	P out W	V out DC	I out DC	ta °C	tc °C	λ max. Power Factor	η max. Efficiency ⁽¹⁾
DC 80W 12V VSTR	122732	80 ⁽³⁾	3x12	6,7 A max.	-25...+45	70	0,97	-
DC 120W 24V VSTR	122730	120 ⁽²⁾	3x24	5 A max.	-25...+50	75	0,98	-
DC 120W 48V VSTR	122734	120 ⁽²⁾	3x48	2,5 A max.	-25...+50	75	0,98	-

⁽¹⁾ Referred to $V_m = 230$ V, 100% load - Riferito a $V_m = 230$ V, carico 100%

⁽²⁾ Connecting up to 100 W on a single channel
Possibilità di collegare fino a 100 W sul singolo canale

⁽³⁾ Connecting up to 50 W on a single channel
Possibilità di collegare fino a 50 W sul singolo canale

Accessories not supplied - Accessori non a corredo

Article - Articolo	L	Code - Codice
Cavetto con ricevitore IR Receiver IR with cable	2 m / 6 ft	122093
Cavetto di sincronizzazione Synchronization cable	2 m / 6 ft	425720016
Telecomando Remote control	-	150120
BMU DMX INTERFACE (12.5) per/for RGB		122066
WIRELESS INTERFACES (W.)		-
DCC DALI INTERFACE (12.4) single channel use utilizzo singolo canale		122099
RGB synchronization cable Cavetto di sincronizzazione RGB	1 m / 3 ft	485720518
Example of application with sync. 12.8 Esempio di applicazione con sincronismo 12.8		



Remote control - Telecomando (150120)

Features

- Dimmable electronic driver with output voltage for LED modules, three outputs for LED modules (RGB).
- IP20 independent driver, for indoor use.
- Class I protection against electric shock for direct or indirect contact.
- Input and output terminal blocks on opposite sides (wire cross-section up to 2,5 mm² / AWG13).
- Protections:
 - against overheating and short circuits;
 - against mains voltage spikes;
 - against overloads;
 - protection fuse at input.
- If you using DC VSTR with DCC DALI INTERFACE connection 1 meter cable, not included, code 485720518 (page 12.8).

Caratteristiche

- Alimentatore elettronico regolabile con uscita in tensione per moduli LED, tre uscite per moduli LED (RGB).
- Alimentatore indipendente IP20, per uso interno.
- Protetto in classe I contro le scosse elettriche per contatti diretti e indiretti.
- Morsetti di entrata ed uscita contrapposti (sezione cavo fino a 2,5 mm² / AWG13).
- Protezioni:
 - termica e cortocircuito;
 - contro le extra-tensioni di rete;
 - contro i sovraccarichi;
 - fusibile di protezione all'ingresso.
- Se si utilizza DC VSTR con DCC DALI INTERFACE collegamento con cavetto da 1 metro, non a corredo, codice 485720518 (pagina 12.8).

7 YEARS WARRANTY
3% FAILURE RATE

10 YEARS WARRANTY
5% FAILURE RATE

PRODUCER'S LIABILITY
TCI

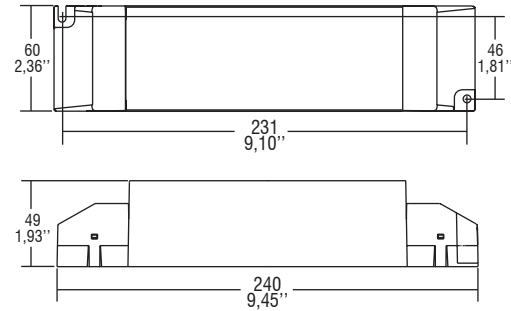
10 YEARS WARRANTY FOR LEDS
ACCORDING TO THE EUROPEAN CONDITIONS
2017

The data shown are preliminary and may change - I dati riportati sono preliminari e potrebbero subire variazioni

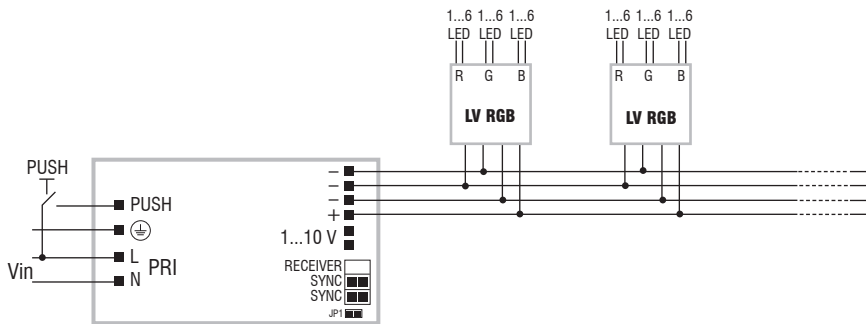
Direct current dimmable electronic drivers
Alimentatori elettronici regolabili in corrente continua

Made in Italy

IP 20 **SCREW FIXING** Ø80 3.15" Weight - Peso gr. 395 / 13,93 oz. Pcs - Pezzi 20



Example of application - Esempio di applicazione



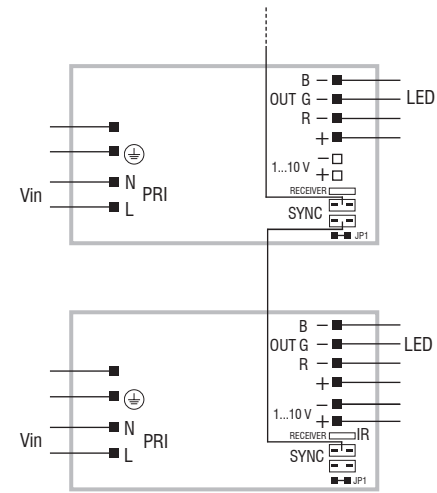
Jumper setting - Settaggio jumper	
RGB mode / IR+TLC	NO JP1
SINGLE channel / PUSH / 1...10 V	JP1 ON
SLAVE	JP1 ON

Operation Mode

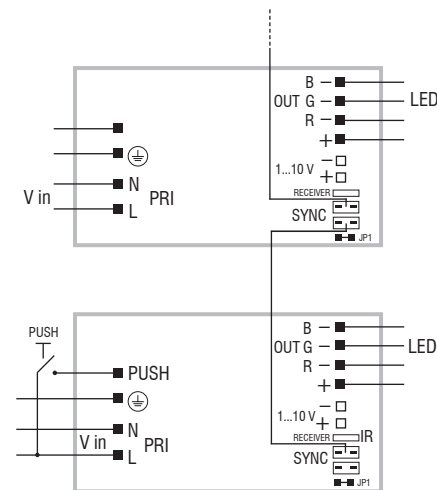
- White mode with PUSH:
 - a short push to turn on and off;
 - a longer push to increase or decrease light intensity;
 - regulation automatically stops at minimum and maximum values;
 - for another on, regulation or off command, release the push button and give the desired command again.
 - White/RGB mode with IR remote controller:
 - can turn on and off;
 - independent regulation of RGB channels;
 - light show selection;
 - selection of the speed of the light show time duration.
 - RGB mode with PUSH:
 - short pressure "when off" to turn on;
 - short pressure "when on" to select the light show;
 - prolonged pressure "when off" to choose the colour;
 - prolonged pressure "when on" to turn off.
 - Light regulation 0 - 100 % by means of PUSH function, 0/1...10 V interface (I = 0,35 mA) or 100 Kohm potentiometer.
 - Specific dimming terminal connection with a 0/1...10 Vdc electronic potentiometer (0/1...10 V local dimming, double insulation required for external connection).
 - The maximum length of the cable, from the push button to the last transformer, must not exceed 15 m / 49 ft. In the case of a cable longer than 15 m / 49 ft, keep same separated from the power system cable 220 - 240 V.
 - Max. 10 synchronised drivers of which only one can be controlled (1 Master + 9 Slaves).
 - Synchronization cable is separately supplied (code 425720016).
 - Remote control and IR receiver with 2 m (6 ft) long cable, supplied separately.
- For additional details for regulations see pages info12-14.

Wiring diagram - Schema di collegamento

(Max. LED distance at page info8 - Massima distanza LED a pagina info8)



White/RGB mode with IR remote controller - Collegamento bianco/RGB con telecomando IR



White mode with PUSH and 1...10 V - Collegamento singolo colore con PUSH e 1...10 V

5.1.2

Constant voltage drivers - Dimmable
 Alimentatori a tensione costante - Regolabili

Modalità di funzionamento

- Collegamento ad un solo colore (bianco) con PUSH:
 - una pressione breve per accendere e spegnere;
 - una pressione prolungata per aumentare o diminuire l'intensità luminosa;
 - la regolazione si ferma automaticamente ai valori minimi e massimi;
 - per un nuovo comando accensione, regolazione o spegnimento, rilasciare il pulsante e dare nuovamente il comando desiderato.
 - Collegamento bianco/RGB con telecomando IR:
 - possibilità di accensione e spegnimento;
 - regolazione indipendente dei canali RGB;
 - selezione show luminoso;
 - selezione della velocità di durata dello show luminoso.
 - Collegamento RGB con PUSH:
 - breve pressione "da spento" per accensione;
 - breve pressione "da acceso" per selezionare lo show luminoso;
 - pressione prolungata "da spento" per la scelta del colore;
 - pressione prolungata "da acceso" per lo spegnimento.
 - Regolazione della luminosità 0 - 100 % mediante funzione PUSH, interfaccia 0/1...10 V (I = 0,35 mA) o potenziometro da 100 Kohm.
 - Provisto di morsetto specifico per la regolazione collegando un potenziometro elettronico 0/1...10 Vdc (dimmerazione locale 0/1...10 V, per connessioni esterne all'apparecchio garantire il doppio isolamento).
 - La lunghezza massima del cavo, dal pulsante all'ultimo trasformatore, deve essere max. 15 m / 49 ft. In caso di applicazioni dove il cavo supera i 15 m / 49 ft, tenere lo stesso separato dal cavo di rete 220 - 240 V.
 - Max. 10 alimentatori sincronizzati, di cui uno solo comandato da uno o più punti (1 Master + 9 Slaves).
 - Cavetto per la sincronizzazione fornito separatamente (codice 425720016).
 - Telecomando e ricevitore IR con cavo lungo 2 m (6 ft) forniti separatamente.
- Per ulteriori dettagli sulle regolazioni vedi pagine info12-14.