

ALPHA 130/350-1050 FPD

Direct current dimmable electronic drivers
Alimentatori elettronici regolabili in corrente continua



Article Articolo	Code Codice	P out W	V out DC ⁽¹⁾	I out DC	Default I out DC	V out max.	ta °C	tc °C	λ max. Power Factor	η max. Efficiency ⁽¹⁾
ALPHA 130/350-1050 FPD	127930	21...130	60...200	350...1050 mA cost.	700 mA	230	-40...+55	90	0,95	> 93

⁽¹⁾ Referred to $V_{in} = 230$ V, 100% load - Riferito a $V_{in} = 230$ V, carico 100%

Article - Articolo	Code - Codice
FPD PROGRAMMING TOOL	127098

4.3

Street lighting and high power drivers - Full programmable
Alimentatori per illuminazione stradale e alta potenza - Full programmabile

Rated Voltage
Tensione Nominale
220 ÷ 240 V

Frequency
Frequenza
50/60 Hz

AC Operation range
Tensione di utilizzo AC
198 ÷ 264 V

DC Operation range
Tensione di utilizzo DC
DC 176 ÷ 280 V
(NO RED mode function)

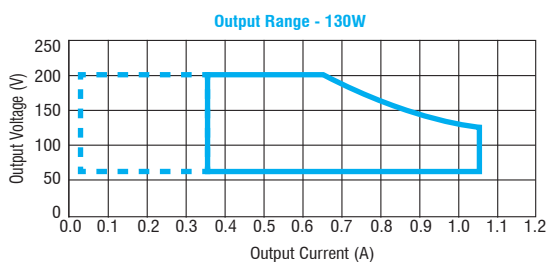
Power
Potenza
21 ÷ 130 W

Output current ripple
≤ 5% ⁽¹⁾

Reference Norms
Norme di riferimento
EN 55015
EN 61000-3-2
EN 61000-3-3
EN 61347-1
EN 61347-2-13
EN 61547

Max. pcs for CB B16A
(see page info17)
13 pcs

In rush current
10A 250μsec



— Programmed Range - - - - - Operating Window

Features

- Ultra high input spikes protection up to 8kV.
- Driver with resin to withstand against humidity and vibrations.
- Multipower driver supplied with LEDset for the selection of the output current.
- Driver for built-in use.
- It can be used for lighting equipment in protection class I and II.
- Active Power Factor Corrector.
- Auxiliary output 12 V max. 100 mA.
- Analogical input for thermal sensor connection.
- Current regulation ±5 % including temperature variations.
- Input and output terminal blocks on opposite sides (wire cross-section up to 1,5 - 2,5 mm² / AWG15 - AWG13).
- Protezioni:
 - against overheating and short circuits;
 - against mains voltage spikes;
 - against overloads.
- Thermal protection = C.5.a.

Caratteristiche

- Elevata protezione contro spike di rete fino a 8kV.
- Driver resinato per resistere all'umidità e alle vibrazioni.
- Alimentatore multipotenza fornito di LEDset per la selezione della corrente in uscita.
- Alimentatore da incorporare.
- Utilizzabile per apparecchi di illuminazione in classe di protezione I e II.
- PFC attivo.
- Uscita ausiliare 12 V max. 100 mA.
- Entrata analogica per sensore termico.
- Corrente regolata ±5 % incluse variazioni di temperatura.
- Morsetti di entrata e uscita contrapposti (sezione cavo fino a 1,5 - 2,5 mm² / AWG15 - AWG13).
- Protezioni:
 - termica e cortocircuito;
 - contro le extra-tensioni di rete;
 - contro i sovraccarichi.
- Protezione termica = C.5.a.

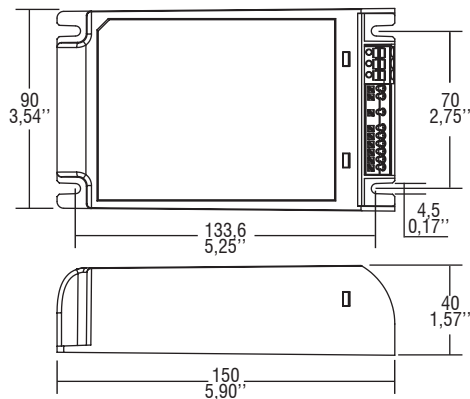
Direct current dimmable electronic drivers Alimentatori elettronici regolabili in corrente continua



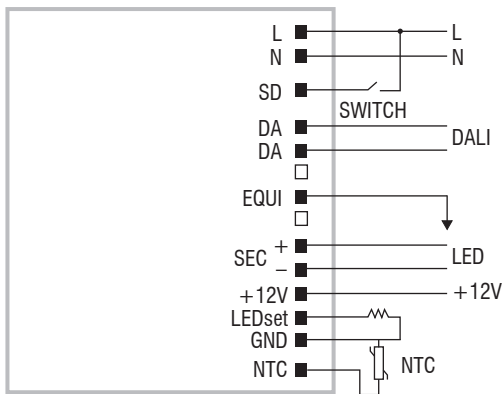
BUILT-IN

**SCREW
FIXING**

Weight - Peso gr. 320 / 11,28 oz.
Pcs - Pezzi 12



Wiring diagrams - Schemi di collegamento (Max. LED distance at page info8 - Massima distanza LED a pagina info8)



Operation Mode

- **FULL PROGRAMMABLE (FPD)** devices allow the user to set different parameters.
- The main available features are: **DALI** dimming, **CLO** (Constant Light Output), **CURRENT** setting, **MIDNIGHT** and **BILEVEL** functions.
- The **FULL PROGRAMMABLE (FPD)** functions can be set with the **FPD PROGRAMMING TOOL** interface.
- Light regulation 10 - 100 %.
- Dimming method is linear.

For additional details for regulations see pages info12-14.

Modalità di funzionamento

- I dispositivi **FULL PROGRAMMABLE (FPD)** permettono all'utente di impostare diversi parametri.
- Le principali caratteristiche disponibili sono: dimmerazione **DALI**, **CLO** (Constant Light Output), settaggio della **CORRENTE**, funzioni **MIDNIGHT** e **BILEVEL**.
- Le funzioni **FULL PROGRAMMABLE (FPD)** possono essere impostate con l'interfaccia **FPD PROGRAMMING TOOL**.
- Regolazione della luminosità 10 - 100 %.
- La dimmerazione è di tipo lineare.

Per ulteriori dettagli sulle regolazioni vedi pagine info12-14.