

# MAXI JOLLY SV DALI 40

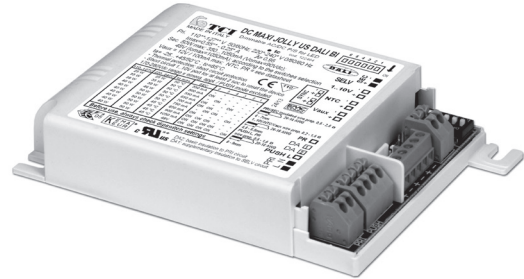


Direct current dimmable electronic drivers with DIP-SWITCH  
Alimentatori elettronici regolabili in corrente continua con DIP-SWITCH

Made in Italy



DC MAXI JOLLY SV DALI 40



DC MAXI JOLLY SV DALI 40 BI



3.1.2

Dimmable multipower drivers - Compact case - DALI  
Alimentatori multipotenza regolabili - Formato compatto - DALI

**Rated Voltage**  
**Tensione Nominale**

110 ÷ 127 V <sup>(2)</sup>  
220 ÷ 240 V

**Frequency**  
**Frequenza**

50-60 Hz

**AC Operation range**  
**Tensione di utilizzo AC**

99 ÷ 264 V

**DC Operation range**  
**Tensione di utilizzo DC**

(see page info15)  
DC 170 ÷ 276 V  
(NO PUSH mode function)

**Power - Potenza**

2 ÷ 40 W

**iTHD**

≤ 10% <sup>(1)</sup>

**Stand by power**

≤ 0,5 W

**Output current ripple**

≤ 3% <sup>(1)</sup>

**Standards compliance**

EN 61000-3-2  
EN 61000-3-3  
EN 61347-1  
EN 61347-2-13  
EN 61547  
EN 62384  
EN 62386-101  
EN 62386-102  
EN 62386-207

**Max. pcs for CB B16A**

(see page info17)  
30 pcs

**In rush current**

10A 200µsec



Article Articollo	Code Codice	Dimming type	P out W	V out DC <sup>(1)</sup>	I out DC	U out V	ta °C	tc °C	λ max. Power Factor	η max. Efficiency <sup>(1)</sup>
DC MAXI JOLLY SV DALI 40	125506 <sup>(4)</sup> 151506 <sup>(5)</sup> (ex. 127506)	AM/PWM AM	18,5 (18,5 <sup>(2)</sup> )	10...53	350 mA cost.	60	-25...+50 -25...+55 <sup>(3)</sup>	90	0,96 <sup>(6)</sup>	> 92 %
			21 (21 <sup>(2)</sup> )	10...53	400 mA cost.					
			23,5 (23,5 <sup>(2)</sup> )	10...53	450 mA cost.					
			26,5 (26,5 <sup>(2)</sup> )	10...53	500 mA cost.					
DC MAXI JOLLY SV DALI 40 BI <sup>(3)</sup>	125507 <sup>(4)</sup> 151507 <sup>(5)</sup> (ex. 127507)	AM/PWM AM	29 (29 <sup>(2)</sup> )	10...53	550 mA cost.					
			31,5 (31,5 <sup>(2)</sup> )	10...53	600 mA cost.					
			34,5 (34,5 <sup>(2)</sup> )	10...53	650 mA cost.					
			37 (37 <sup>(2)</sup> )	10...53	700 mA cost.					
			39,5 (39,5 <sup>(2)</sup> )	10...53	750 mA cost.					
			40 (40 <sup>(2)</sup> )	10...50	800 mA cost.					
			40 (40 <sup>(2)</sup> )	10...47	850 mA cost.					
			40 (40 <sup>(2)</sup> )	10...44	900 mA cost.					
			40 (40 <sup>(2)</sup> )	10...42	950 mA cost.					
			40 (40 <sup>(2)</sup> )	10...40	1 A cost.					
			40 (40 <sup>(2)</sup> )	10...38	1,05 A cost.					
			40 (40 <sup>(2)</sup> )	10...36	1,1 A cost.					
40 (40 <sup>(2)</sup> )	10...35	1,15 A cost.								
40 (40 <sup>(2)</sup> )	10...33	1,2 A cost.								

<sup>(1)</sup> Referred to  $V_{in} = 230 V$ , 100% load - Riferito a  $V_{in} = 230 V$ , carico 100%

<sup>(2)</sup> 125506BIS - 151506BIS:  
order codes for BIS marked products  
codici di ordine per i prodotti marchiati BIS

**Light output level in DC operation: Factory default 100% EOfI=1**  
**Livello di emissione luminosa in funzionamento DC: Impostazioni di fabbrica 100% EOfI=1**

## Features

- Multipower driver supplied with dip-switch for the selection of the output current.
- IP20 independent driver, for indoor use (DC MAXI JOLLY SV DALI).
- Class II protection against electric shock for direct or indirect contact (DC MAXI JOLLY SV DALI).
- Driver for built-in use (DC MAXI JOLLY SV BI DALI).
- It can be used for lighting equipment in protection class I and II (DC MAXI JOLLY SV BI DALI).
- Active Power Factor Corrector.
- Analogical input (NTC) for thermal sensor connection.
- Auxiliary output 12 V max. 100 mA.
- Current regulation ±5 % including temperature variations.
- Input and output terminal blocks on the same side (wire cross-section up to 2,5 mm<sup>2</sup> / AWG13).
- Clamping screws on primary and secondary circuits for cables with diameter: min. 3 mm - max. 8 mm (DC MAXI JOLLY SV DALI).
- Protections:
  - against overheating and short circuits;
  - against mains voltage spikes;
  - against overloads.
- Thermal protection = C.5.a.

## Caratteristiche

- Alimentatore multipotenza fornito di dip-switch per la selezione della corrente in uscita.
- Alimentatore indipendente IP20, per uso interno (DC MAXI JOLLY SV DALI).
- Protetto in classe II contro le scosse elettriche per contatti diretti e indiretti (DC MAXI JOLLY SV DALI).
- Alimentatore da incorporare (DC MAXI JOLLY SV BI DALI).
- Utilizzabile per apparecchi di illuminazione in classe di protezione I e II (DC MAXI JOLLY SV BI DALI).
- PFC attivo.
- Entrata analogica (NTC) per connessione sensore termico.
- Uscita ausiliare 12 V max. 100 mA.
- Corrente regolata ±5 % include variazioni di temperatura.
- Morsetti di entrata e uscita sullo stesso lato (sezione cavo fino a 2,5 mm<sup>2</sup> / AWG13).
- Serracavo su primario e secondario per cavi di diametro: min. 3 mm - max. 8 mm (DC MAXI JOLLY SV DALI).
- Protezioni:
  - termica e cortocircuito;
  - contro le extra-tensioni di rete;
  - contro i sovraccarichi.
- Protezione termica = C.5.a.

Accessories not supplied - Accessori non a corredo		
Article - Articollo	L (length)	Code - Codice
Synchronization cable Cavetto di sincronizzazione	1,5 m / 4 ft	485720512
	4 m / 13 ft	485720513
	50 cm / 19,68"	485720515
	20 cm / 7,87"	485720516
REG 1-10 V (12.3)		123999L
BMU DMX INTERFACE (12.5)		122066
WIRELESS INTERFACES (W.)		-

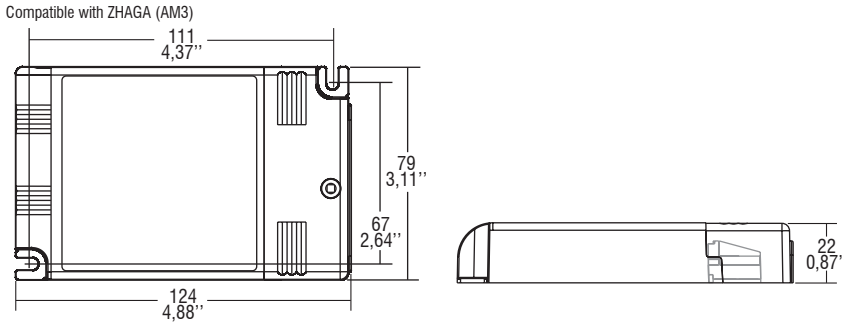
# MAXI JOLLY SV DALI 40



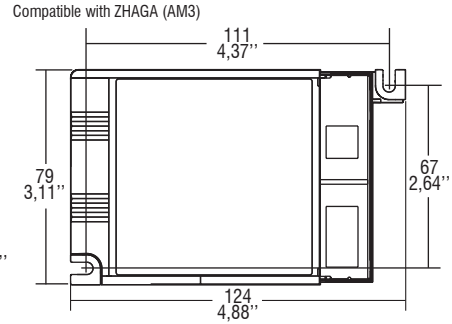
**Direct current dimmable electronic drivers with DIP-SWITCH**  
**Alimentatori elettronici regolabili in corrente continua con DIP-SWITCH**

Made in Italy

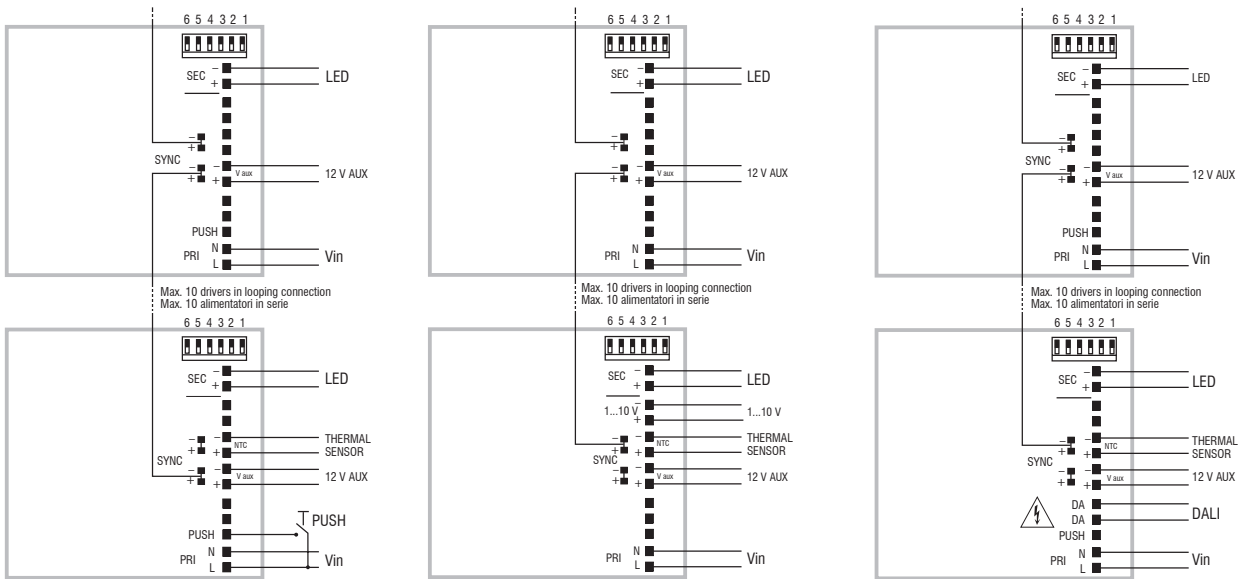
**IP 20** **SCREW FIXING** **Ø84** 3.31" Weight - Peso gr. 215 / 7,6 oz.  
Pcs - Pezzi 50



**BUILT-IN** **SCREW FIXING** Weight - Peso gr. 198 / 7 oz.  
Pcs - Pezzi 50



**Wiring diagram - Schema di collegamento** (Max. LED distance on page info8 - Massima distanza LED a pagina info8)



**PUSH diagram - Collegamento PUSH**  
<sup>(4)</sup> SYNC only for FULL PWM setting.

**1...10 V diagram - Collegamento 1...10 V**  
<sup>(4)</sup> SYNC only for FULL PWM setting.

**DALI diagram - Collegamento DALI**  
<sup>(4)</sup> SYNC only for FULL PWM setting.

## Operation Mode

- Light regulation 0/1 - 100 % by means of PUSH function, 0/1...10 V interface (I=1 mA) or 100 Kohm potentiometer and DALI.
- <sup>(4)</sup> **Default dimming AM+PWM:** 1-25% PWM 2 kHz+25-100% AM (NO SYNC).
- <sup>(4)</sup> **Full PWM dimming (240 Hz - 1-100%)** for PUSH/1-10V available by short circuit of NTC port during switch on of the driver, without DALI port powered. Same operation to reset to AM+PWM.
- <sup>(4)</sup> **Full PWM dimming (240 Hz - 1-100%)** for DALI available by short circuit of NTC port during switch on of the driver, with DALI port powered. Same operation to reset to AM+PWM.
- <sup>(6)</sup> **Full AM DIMMING: 1 - 100%.**
- Features DALI dimming:
  - memory function for sets or light groups;
  - recall of stored functions.
- Designed to work with DALI-2 systems.
- Light regulation 0/1 - 100 % by means of PUSH function (mains voltage):
  - a short push to turn on and off;
  - a longer push to increase or decrease light intensity;
  - regulation automatically stops at minimum and maximum values;
  - for another on, regulation or off command, release the push button and give the desired command again;
  - **dimming level memory at mains restore.**
- Possibility to use PUSH function to 4/5 drivers without sync cable.
- Maximum length of the cable, from push button to last driver, must be max. 15 m / 49 ft. In case of applications where the cable is longer than 15 m / 49 ft, keep this separate from the 110 - 240 Volt mains cable.
- ATTENTION: only use normally open push buttons with no incorporated warning light.
- Short circuit 1...10V port for at least 5 sec to reset the device to ON/OFF & 0/1-10V modes.
- Specific dimming terminal connection with a 0/1...10 Vdc electronic potentiometer (0/1...10 V local dimming, double insulation required for external connection).
- **Max. 10 synchronised drivers of which only one can be controlled (1 Master + 9 Slaves of any JOLLY Series). Only for full PWM dimming <sup>(4)</sup>.**
- **Synchronization cable is separately supplied.**

For additional details for regulations see pages info12-14.

## Modalità di funzionamento

- Regolazione della luminosità 0/1 - 100 % mediante funzione PUSH, interfaccia 0/1...10 V (I=1 mA) o potenziometro da 100 Kohm e DALI.
  - <sup>(4)</sup> **Regolazione default AM+PWM:** 1-25% PWM 2 kHz+25-100% AM (NO SYNC).
  - <sup>(4)</sup> **Regolazione solo PWM (240 Hz - 1-100%)** per PUSH/1-10V attuabile tramite corto su porta NTC durante l'accensione dell'alimentatore, senza porta DALI alimentata. Reset a AM+PWM nello stesso modo.
  - <sup>(4)</sup> **Regolazione solo PWM (240 Hz - 1-100%)** per DALI attuabile tramite corto su porta NTC durante l'accensione dell'alimentatore, con porta DALI alimentata. Reset a AM+PWM nello stesso modo.
  - <sup>(6)</sup> **Regolazione solo AM: 1 - 100%.**
  - Caratteristiche della regolazione DALI:
    - funzione di memoria per scenari o gruppi luminosi;
    - richiamo di funzioni memorizzate.
  - Progettato per funzionare con sistemi DALI-2.
  - Regolazione della luminosità 0/1 - 100 % mediante la funzione PUSH (tensione di rete):
    - una pressione breve per accendere e spegnere;
    - una pressione prolungata per aumentare o diminuire l'intensità luminosa;
    - la regolazione si ferma automaticamente ai valori minimi e massimi;
    - per un nuovo comando accensione, regolazione o spegnimento, rilasciare il pulsante e dare nuovamente il comando desiderato;
    - **ripristino del livello di dimming al ritorno alimentazione.**
  - Possibilità di utilizzo funzione PUSH fino a 4/5 alimentatori senza cavo di sincronismo.
  - La lunghezza massima del cavo, dal pulsante all'ultimo trasformatore, deve essere max. 15 m / 49 ft. In caso di applicazioni dove il cavo superi i 15 m / 49 ft, tenere lo stesso separato dal cavo di rete 110 - 240 Volt.
  - ATTENZIONE: usare solo pulsanti di tipo normalmente aperto privi di spia luminosa incorporata.
  - Corto circuito porta 1...10V per almeno 5 sec per riportare il dispositivo alle modalità ON/OFF & 0/1-10V modes.
  - Provvisto di morsetto specifico per la regolazione collegando un potenziometro elettronico 0/1...10 Vdc (dimmerazione locale 0/1...10 V, per connessioni esterne all'apparecchio garantire il doppio isolamento).
  - **Max. 10 driver sincronizzati, di cui uno solo comandato da uno o più punti (1 Master+9 Slaves qualsiasi driver della Serie JOLLY). Solo per regolazione PWM <sup>(4)</sup>.**
  - **Cavetto per la sincronizzazione fornito separatamente.**
- Per ulteriori dettagli sulle regolazioni vedi pagine info12-14.

3.1.2

Dimmable multipower drivers - Compact case - DALI  
Alimentatori multipotenza regolabili - Formato compatto - DALI