

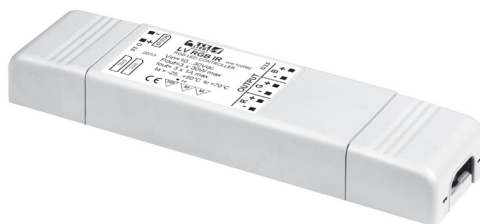
Direct current electronic drivers
Alimentatori elettronici in corrente continua

Made in Italy



constant
CURRENT

constant
VOLTAGE



Rated Voltage
Tensione Nominale
 10 ÷ 30 Vdc

Power
Potenza
 3x5...25 W

Maximum current output ripple
Max. ondulazione della corrente uscita
 ≤ 3%

Standards compliance
 EN 55015
 EN 61000-3-2
 EN 61000-3-3
 EN 61347-1
 EN 61347-2-13
 EN 61547
 VDE 0710-T14

Article Articolo	Code Codice	V in DC	V out DC	I out DC	n° LED	U out V	ta °C	tc °C	η max. Efficiency
Constant current output - Uscita in corrente costante									
LV RGB 350mA IR	122090	24	24	3x350 mA cost.	3x5	-	-25...+50	70	> 90
Constant voltage output - Uscita in tensione costante									
LV RGB 12/24 IR	122092	12	3x12 cost.	1 A max.	3x12W	-	-25...+50	70	> 90
		24	3x24 cost.	1 A max.	3x25W	-			

Article - Articolo	L (length)	Code - Codice
Receiver IR with cable Cavetto con ricevitore IR	2 m / 6 ft	122093
Synchronization cable Cavetto di sincronizzazione	2 m / 6 ft	425720016
Remote control - Telecomando		150120
BMU DMX INTERFACE (12.5)		122066



Remote control - Telecomando (150120)

7.

Low voltage drivers
Alimentatori in bassa tensione

Features

- IP20 independent driver, for indoor use, class III.
- Extremely low safety voltage (10 ÷ 30 V).
- Remote control and IR receiver with 2 m long cable, supplied separately.
- Single version for Master and Slave modes.
- Synchronization cable is separately supplied (code 485720016, page 337).
- Maximum 10 alimentatori in serie, controlled by one receivers and remote control.
- Class III protection against electric shock for direct or indirect contact.
- Driver can be secured with slot for screws.
- Protections:
 - against overheating and short circuits;
 - against mains voltage spikes;
 - against overloads;
 - polarity switching at input;
 - protection fuse at input.
- Features of remote control dimming:
 - can turn on and off;
 - independent regulation of RGB channels;
 - light show selection;
 - selection of the speed of the light show time duration.

Caratteristiche

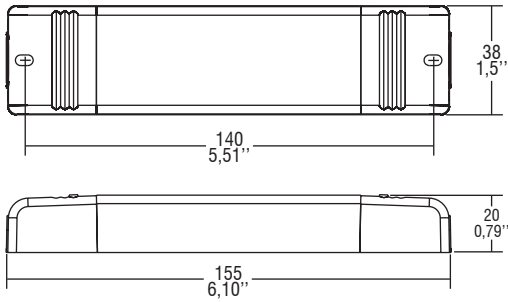
- Alimentatore indipendente IP20 per uso interno, classe III.
- Alimentazione in bassissima tensione di sicurezza (10 ÷ 30 V).
- Telecomando e ricevitore IR con cavo lungo 2 m forniti separatamente.
- Versione unica per modalità Master e Slave.
- Cavetto per la sincronizzazione fornito separatamente (codice 485720016, pagina 337).
- Massimo 10 alimentatori in serie, comandati da un unico ricevitore e telecomando.
- Protetto in classe III contro le scosse elettriche per contatti diretti e indiretti.
- Fissaggio dell'alimentatore tramite asole per viti.
- Protezioni:
 - termica e cortocircuito;
 - contro le extra-tensioni di rete;
 - contro i sovraccarichi;
 - inversione di polarità all'ingresso;
 - fusibile di protezione all'ingresso.
- Caratteristiche della regolazione mediante telecomando:
 - possibilità di accensione e spegnimento;
 - regolazione indipendente dei canali RGB;
 - selezione show luminoso;
 - selezione della velocità di durata dello show luminoso.



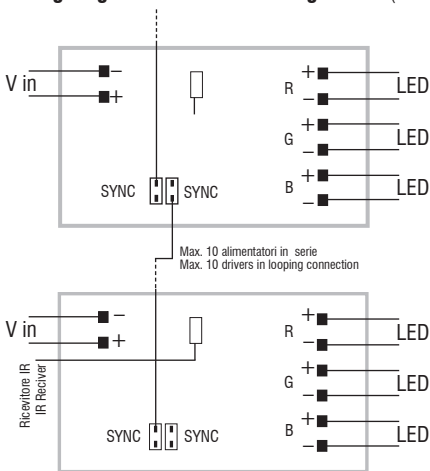
Direct current electronic drivers Alimentatori elettronici in corrente continua

Made in Italy

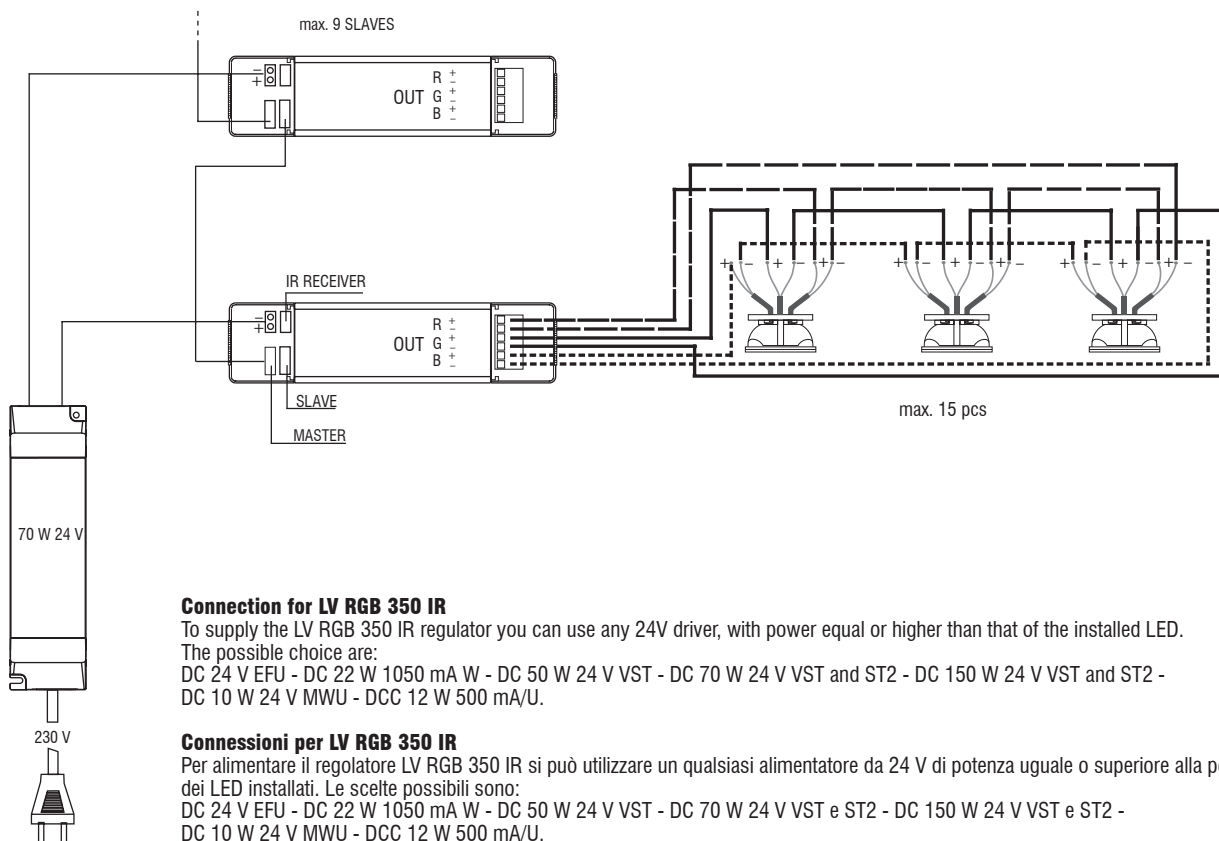
IP 20 **SCREW FIXING** **Ø42 1.65"** Weight - Peso gr. 110 / 3,88 oz.
Pcs - Pezzi 30



Wiring diagrams - Schemi di collegamento (Max. LED distance at page info8 - Massima distanza LED a pagina info8)



Examples of applications - Esempi di applicazioni



7.

Low voltage drivers
Alimentatori in bassa tensione